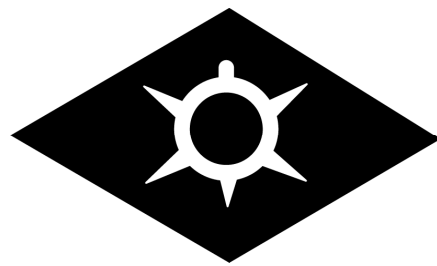


# 甲 府 市 統 計 書

平 成 2 2 年 版



甲 府 市

# 刊行にあたって

過去と現在の比較や物事を説明する根拠として、記録映像・写真・印刷媒体等さまざまな資料が利用されますが、なかでも統計は、科学的な理論に基づき集計・分析され、その結果が数値や数量で表されるため極めて客観性が高く、また、世界の誰もが共通に理解できることから、行政、学術研究、企業活動など多方面で活用されています。

本書は、甲府市の人口・産業・社会・教育及び文化など各分野にわたる統計資料を総合的に収録し、市勢の現況や発展の推移を明らかにするとともに、行政機関等が作成する正確・公正なデータを、市民の皆さんをはじめ多くの統計利用者の方々に還元できるよう毎年発行しております。

我が国の社会経済情勢が、地方分権の進展や少子高齢化の進行などに伴い複雑、多様化する中で、統計書は各方面における諸施策の立案や事業推進に大きな役割を果たしており、その重要性は一段と高まっております。

今後も、関係各位のご指導をいただき一層の内容充実を図りたいと考えておりますので、本書が、統計への理解を深める一助となり、また皆さんの身近な資料としてご活用いただければ幸いです。

末筆となりましたが、本書の刊行にあたり貴重な資料の提供、その他、格別のご協力をいただきました関係各位に心からお礼を申し上げますとともに、今後もなお一層、本市市政の推進にご支援とご協力を賜りますようお願いいたします。

平成23年4月

甲府市長 宮島 雅展

## ○甲府市市民憲章

昭和41年10月17日  
告示第98号

美しい自然と古い歴史に恵まれて栄えてきた甲府市は、いまや、あらたな近代都市として、大きく発展しようとしています。

わたくしたちは、この甲府の市民であることに誇りと責任を感じ、市民憲章のもとに力を合わせ、よりよい甲府市をつくることに努めます。

- 1 まじめに働き、栄えるまちをつくります。
- 1 きまりを守り、住みよいまちをつくります。
- 1 たがいに助け合い、楽しいまちをつくります。
- 1 からだをきたえ、明るいまちをつくります。
- 1 教養を高め、文化のまちをつくります。

## ○市徽章及市旗制定ノ件

明治39年10月13日  
市会議決

本市徽章及市旗ヲ定ムルコト次ノ如シ。

### 事 由

割菱ニ亀甲ヲ入レタル旗ヲ考案セル理由

- 1 割菱ハ即チ武田菱ニシテ武田氏ハ甲府ヲ居城トス故ニ甲府ヲ代表スルニハ武田菱ヲ最モ適当ナリトス
- 2 亀甲ハ甲ノ字ノ形象文字ノ起ル所以ニシテ且市ノ寿長ヲ意味ス
- 3 亀甲ノ頭尾四肢ヲ内ニ延バシテ連絡スレバ本ノ字トナル玉編ニ「府ハ本也」トアリ即チ府ノ意味ヲ現ハス
- 4 旗地ヲ白クセルハ純潔ヲ示シタモノニシテ即チ平和ノ志想ヲ表白セルモノナリ
- 5 割菱ヲ葡萄色トセルハ国産葡萄ノ色ニ象ルナリ

割菱は、武田氏の家紋をとり、亀甲は「甲」の字の象形文字と市の長寿を表します。また、亀甲の頭尾四肢を内側の伸ばして連結すると、「本」の字となり「府は本なり」と言われることから、甲府の「府」を意味します。

割菱の色は甲府の特産であるぶどうの色、そして白地は平和を表現しています。

## ○姉妹都市・友好都市・友情都市



### 姉妹都市 デモイン

<アメリカ合衆国アイオワ州>

1958年(昭和33年)8月16日提携

デモイン市は、シカゴの西方約500キロメートルのアイオワ州のほぼ中央部に位置する州都で、市の中心部には高層ビルが建ち並ぶ近代的な都市である。

この地域は、アメリカ中央平原の肥沃な土壌に恵まれた重要な農業の中心地で、毎年8月に開催されるアイオワ・ステイト・フェアは全米でも有名である。

また、デモイン市は、金融・保険の街としても知られ、特に保険会社はこの地域に50社を越える本社があり、米国最大の保険の街である。



### 友好都市 ロダイ

<アメリカ合衆国カリフォルニア州>

1961年(昭和36年)4月11日提携

ロダイ市は、カリフォルニア州の州都サクラメント市の南方48キロメートル、サンフランシスコ市の東方約130キロメートルのサンノキン平原のモケリューム川沿岸に所在し、市の東方にはシエラネバダ山脈がそびえる葡萄とサクランボが主要農産物という果樹地帯である。

また、近郊では、石油・ガス・木材等が産出される。

ロダイ市は、1889年ウェスタン・パシフィック鉄道会社によって設立され、1906年に市制を施行した。

市内の都市公園には「甲府パーク」があり、約1ヘクタールの芝公園を中心に入母屋作り風の門と甲府市が贈った石碑が建てられており、また、ミックグローブ公園には、日本庭園が造られ、この中に甲府市が贈った「五重塔」も配してある。



### 姉妹都市 ポー

<フランス共和国アキテーヌ州ピレネー・アトランティック県>

1975年(昭和50年)8月18日提携

ポー市は、フランスの南、スペインとの国境に横たわるピレネー山脈の麓に位置しているピレネー・アトランティック県の県庁所在地である。

18世紀頃から観光地、山岳静養地として栄えてきた。市全体が活気に満ちているとともに、昔の古き良き時代の名残をとどめている。

また、市民は、フランス宗教戦争が激しかった頃、各小国を統一したフランス国王「アンリ4世」の生誕地であることに大変誇りを持っている。

ポー市は、この地方の政治・経済・文化・教育・交通の中心地であり、市内の大通りからは、ピレネー山脈の壮観さが遠望できるなど、美しい眺めにも恵まれている。



友好都市 <sup>せいと</sup> 成都

<中華人民共和国四川省>

1984年(昭和59年)9月27日提携

成都市は、四川料理とパンダの生息地で有名な中国四川省の省都で、成都平原の東側にあり、北京の南西2,048キロメートルの位置にある。

気候は温暖で雨量も多く年間降水量は1,000ミリ。土地は肥沃で産物も豊富であるので昔から「天府の国」と称した。夏も酷暑という暑さではなく、年平均摂氏17度で、冬は降雪凍結ともに少ない。

成都市の歴史は悠久で、2,000年前、蜀の王開明第9世がこの地を領した。漢代には生糸で作った錦織(蜀錦)が発達し、「錦城」と呼ばれていた。三国時代には、劉備玄徳がここに蜀漢を建国、諸葛孔明が活躍した。



姉妹都市 <sup>やまとおりのやま</sup> 大和郡山

<日本国奈良県>

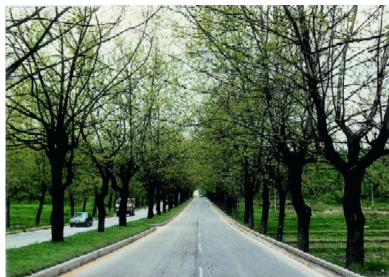
1992年(平成4年)1月22日提携

奈良県の北西部を占める大和盆地のほぼ中央に位置し、平城京の隣地として、また東大寺あるいは興福寺の荘園として古くから開け、大和一国の政治・経済・文化の中心地として栄えた。明治時代以後は繊維工業と農産物の出荷により発展し、昭和29年1月1日、市制を施行、県下で3番目の市として、「大和郡山市」が誕生した。

産業は、機械・電機などの先端技術産業と、奈良筆・赤膚焼、皮革産業のように古くからある地場産業 という2つの特色を持った

内陸工業都市として躍進を続けている。

他方、農業においてはイチゴなどの生鮮野菜をはじめとする施設園芸に取り組んでいる。また、海外にまでその名を知られている金魚は、現在も年間約7,000万尾が販売されている。



友情都市 <sup>チョンジュ</sup> 清州

<大韓民国忠清北道>

2002年(平成14年)9月26日提携

清州市は、韓国の首都ソウルから東南へ128kmに位置し、忠清北道の道都である。夏には高温多湿の南東風や南西風が吹き、冬には冷たく乾燥した北西風が吹く、乾期と雨期がはっきりした気候である。

特産品は、清州地域の代表的な民族酒のなつめ酒、世界約50か国に輸出されている陶磁器、各種のミネラルと溶存酸素が豊富に含まれている健康ドリンクの炭酸水などである。

清州市は、世界最古の金属活字本である「直指心体要節」がつくられたところで、教育文化の都市として有名である。また、古くから美しい自然と千年の悠久歴史を誇りとする清風明月の地である。

## ○甲府市の歌（作詞：興石保之 作曲：甲府市の歌審査委員会）

昭和41年10月17日  
告示第99号

- 1 さわやかに  
日にはえる  
朝朝に  
胸はもえ  
甲府市は  
山なみあけて  
甲府盆(ぼん)地よ  
富士をあおげば  
力みなぎる  
希望よぶ町  
希望呼ぶまち
- 2 武田菱(びし)かがやく歴史  
しのびつつ  
町町に  
咲きかおる  
甲府市は  
はげむあけくれ  
光あふれて  
文化ゆたかに  
夢をよぶ町  
夢をよぶまち
- 3 虹(にじ)わたる  
ほのぼのと  
窓窓に  
もりあがる  
甲府市は  
ぶどうの丘(おか)に  
かすむ湯けむり  
えがおあかるく  
県都(けんと)われらの  
あすをよぶ町  
あすをよぶまち

## ○甲府市の花・木・鳥



### ナadeshiko

ナadeshikoは世界に広く分布し、とても育てやすい花です。甲府の暑さや寒さにも耐えて咲くたくましさ、美しさは甲府を象徴するのにふさわしいと選ばれました。

(昭和37年1月指定)

### カシ

カシは、ぶな科の常緑高木で、甲府に数多く自生しています。材質はとても堅く、樹形は天に向かい雄大に伸びます。空に向かって伸びる樹形は、市の将来を象徴するのにふさわしいと選ばれました。(昭和46年8月指定)



### カワセミ

川の土手や水辺にすむ留鳥(死ぬまでうまれた土地を離れない野鳥)で、背羽根の美しさから「飛ぶ宝石」とも言われます。「宝石の街・甲府」に1番ふさわしいと選ばれました。(昭和59年8月指定)

## 凡 例

- 1 原則として、平成21年の最新の事実が得られたものは、これを収録した。
- 2 本ページに掲載されている資料は、庁内各部の大分類(課)、諸官公署、諸会社団体から収集し、かつ資料の提供先を各表ごとに下欄に掲げた。  
なお、資料として公表済のものは、その資料名も(資料)の中に、「 」或いは( )で掲げた。
- 3 資料の提供先を掲げていない表は、統計係において収集したもので、各種指定統計結果報告等から抜粋したものである。
- 4 統計表は、年は1～12月、年度は4～3月の会計年度によるものである。
- 5 統計表中の比率の合計は、四捨五入のため、100にならない場合がある。
- 6 統計表の符号の用法は、次のとおりである。

「－」	……………	皆無又は該当数字なし
「…」	……………	事実不詳のもの
「△」	……………	減
「×」	……………	統計法第14条による秘密扱いのもの

# 総目次

○ 甲府市の沿革	1
○ 統計表	11
1 土地・気象	11
2 人口	18
3 国勢調査	31
4 産業	60
5 経済	92
6 運輸・通信・観光	104
7 ガス・上下水道	108
8 保健衛生	111
9 福祉	133
10 教育	148
11 労働	171
12 建設・都市開発	175
13 治安	184
14 選挙	196
15 財政	199
16 行政	233
17 参考資料	245



# 統計表目次

## 1 土地・気象

1 甲府市の位置	12
2 市役所の位置	12
3 市域のうつりかわり	13
4 土地の地目面積及び評価額	16
5 宅地に関する地積と価格	16
6 市有地種別	16
7 気象概況	17

## 2 人口

1 甲府市の人口・世帯の推移	19
2 町丁別住民基本台帳登録人口	22
3 年齢別人口構成	25
4 人口動態	27
5 人口異動	28
6 国籍別外国人登録者数	29
7 市町村別人口動態	30

## 3 国勢調査

《平成17年国勢調査報告》

1 国勢調査人口・世帯数 人口集中地区(DIDs)	32
2 年齢(各歳)男女別人口	33
3 配偶関係(4区分)、年齢(5歳階級)、男女別 15歳以上人口	35
4 国籍(10区分)、男女別外国人数	35
5 世帯人員(10区分)別一般世帯数及び一般 世帯人員	35
6 親族人員(7区分)別65歳以上親族のいる 一般世帯数、一般世帯人員及び65歳以上 親族人員	36
7 親族人員(7区分)別一般世帯数、一般世帯 人員及び親族人員	36
8 子供の数(3区分)別母子世帯数、母子世帯 人員、1世帯当たり子供の数及び父子世帯 数、父子世帯人員、1世帯当たり子供の数	36
9 年齢(5歳階級)、男女別高齢単身者数	36
10 夫の年齢(5歳階級)、妻の年齢(5歳階級) 別高齢夫婦世帯数	37
11 世帯の家族類型(22区分)別一般世帯数、 一般世帯人員、親族人員及び1世帯当たり 親族人員	38

12 世帯の家族類型別65歳以上親族のいる一般世 帯数、一般世帯人員及び65歳以上親族人員	39
13 施設等の世帯の種類(6区分)、世帯人員 (4区分)別施設等の世帯数及び施設等の 世帯人員	40
14 住居の種類・住宅の所有の関係(6区分)別一般 世帯数、一般世帯人員、1世帯当たり人員、1世帯 当たり延べ面積及び1人当たり延べ面積	40
15 住宅の建て方(7区分)、住宅の所有の関係 (5区分)別住宅に住む一般世帯数及び一般 世帯人員	40
16 住宅の建て方(6区分)別住宅に住む65歳以上 親族のいる主世帯数、主世帯人員、65歳以上 親族人員、1世帯当たり人員、1世帯当たり 延べ面積及び1人当たり延べ面積	41
17 延べ面積(14区分)、住宅の所有の関係(5区分) 別住宅に住む一般世帯数及び一般世帯人員	41
18 延べ面積(14区分)、住宅の建て方(6区分) 別住宅に住む主世帯数及び主世帯人員	42
19 世帯の家族類型(16区分)、住宅の所有の 関係(5区分)別住宅に住む一般世帯数及び 一般世帯人員	43
20 従業・通学時の世帯の状況(14区分)、通勤・ 通学者数(5区分)別住宅に住む一般世帯数 及び就業・通学(4区分)別住宅に住む一般 世帯人員	44
21 産業(大分類)、年齢(5歳階級)、男女別15 歳以上就業者数及び平均年齢	45
22 産業(大分類)、従業上の地位(3区分)、男女 別15歳以上就業者数	47
23 労働力状態(8区分)、年齢(5歳階級)、男女別 15歳以上人口	49
24 世帯の経済構成(12区分)別一般世帯数、一般世 帯人員、親族人員及び1世帯当たり親族人員	51
25 産業別人口の推移	51
26 常住地又は従業地による産業(大分類)別 15歳以上就業者数	52
27 昼間人口	52
28 常住地又は従業地・通学地による年齢(5歳階 級)、男女別人口及び15歳以上就業者数	53
29 常住地による従業・通学市区町村、男女別15歳 以上就業者数及び15歳以上通学者数	55
30 従業地・通学地による常住市区町村、男女別15 歳以上就業者数及び15歳以上通学者数	57

## 4 産業

《事業所》	
1 産業(中分類)、従業者規模(10区分)別民営事業 所数及び従業者数	61
2 産業(大分類)、町丁別全事業所数	65
3 市・郡別事業所数及び従業者数	69
《工業》	
4 製造業産業中分類別統計表	70
5 製造業従業者規模別統計表	74
6 製造業産業中分類別在庫額等(山梨県)	76
7 製造業産業中分類別有形固定資産等(山梨県)	78
8 市町村別製造業事業所数	80
9 市町村別製造業従業者数	80
10 市町村別製造業製造品出荷額等	81
11 地域別製造業生産額等	82
《商業》	
12 商業統括表(卸小売業)	84
13 産業小分類別事業所数、従業者数、年間商品 販売額、その他の収入額、商品手持額、売場 面積(卸小売業)	85
14 市・郡別事業所数、従業者数及び年間商品販売額 (卸・小売業)	87
《農業》	
15 農家数	88
16 農業就業人口	88
17 新規就農者数	88
18 経営耕地面積	89
19 農地転用用途別構成	89
20 組織形態別経営体数	89
21 農業生産関連事業を行っている経営体の事業種類別 経営体数	90
22 農産物販売金額規模別経営体数	90
23 農産物出荷先別経営体数	91
24 森林面積の推移	91

## 5 経済

1 金融機関の店舗の状況	93
2 手形交換高及び不渡手形発生高の状況	93
3 中小企業資金融資の状況	93
4 酒類販売状況(甲府税務署管内)	94

5 山梨食肉流通センター取扱状況	94
6 消費者物価指数	95
7 総世帯1か月間の支出(1世帯当たり)	97
8 勤労者世帯1か月間の収入と支出 (1世帯当たり)	98
9 産業別常用労働者の一人平均月間 現金給与総額(山梨県)	100
10 産業別常用労働者の一人平均月間 実労働時間数(山梨県)	100
11 甲府市中央卸売市場年別・月別・種類別 取扱高	101
12 たばこ販売状況	103

## 6 運輸・通信・観光

1 旅客自動車運送状況	105
2 甲府駅乗降客人員の推移	105
3 観光客入込状況	105
4 自動車の保有状況	105
5 原動機付自転車・小型特殊自動車保有状況	106
6 郵便局の現状(甲府市内所在の郵便施設数)	106
7 引受郵便物の状況	106
8 電話普及状況及び電報発信	107
9 テレビ普及状況	107

## 7 ガス・上下水道

1 ガス供給数と消費量の状況	109
2 上下水道沿革	109
3 水源別配水量及び配水管延長・給水状況	110
4 下水道管渠布設状況	110
5 下水道排水設備普及状況	110
6 下水道事業執行状況	110

## 8 保健衛生

1 医療施設状況	112
2 市立甲府病院利用状況	113
3 医療従事者状況	114
4 予防接種実施状況	114
5 結核予防の状況	114
6 一類及び二類感染症患者発生状況	115
7 保健師家庭訪問状況	115
8 乳幼児健康診査状況	115
9 特定死因別死亡者数	115
10 生活習慣病予防健康診査実施状況	116
11 部位別悪性新生物による死亡者数	116
12 環境衛生関係施設数(甲府市分)	116

13	食品衛生施設数の状況(甲府市分).....	117
14	畜犬登録狂犬病注射等の状況.....	117
15	血液型別献血者数(山梨県).....	118
16	性別年代別献血者の状況(山梨県).....	118
17	市営斎場利用状況.....	118
18	環境衛生作業状況.....	119
19	ごみ収集量.....	120
20	1トン当たりごみ処理費.....	120
21	有価物回収実績.....	120
22	すみやか号業務実績.....	120
23	市内のし尿・浄化槽汚泥処理状況.....	120
24	自動車騒音の常時監視結果.....	121
25	公害苦情の発生件数.....	122
26	公害苦情発生源別状況.....	122
27	市内の塵芥処理場の概要.....	123
28	可燃ごみ・粗大不燃ごみ処理状況.....	123
29	資源物回収量.....	123
30	荒川・濁川水域等水質調査結果.....	124
31	環境基準点の測定結果.....	125
32	地下水水質調査結果.....	129

## 9 福祉

1	国民健康保険被保険者の状況.....	134
2	国民健康保険給付状況.....	134
3	国民健康保険被保険者の事由別異動状況.....	135
4	国民健康保険被保険者給付状況.....	135
5	国民健康保険料調定額と収納額の推移.....	136
6	国民年金(拠出制)受給状況.....	136
7	国民年金(拠出制)被保険者状況.....	137
8	福祉年金受給状況.....	137
9	老人施設への措置収容状況.....	137
10	福祉総合相談窓口利用状況.....	137
11	福祉センター利用状況.....	137
12	障害福祉サービス支給決定者数.....	138
13	生活援助員派遣状況.....	138
14	訪問入浴車利用状況.....	138
15	介護保険第1号被保険者状況.....	139
16	第1号被保険者の事由別異動状況.....	139
17	介護保険料調定額と収納率.....	139
18	介護保険要介護(要支援)認定者数.....	140
19	居宅介護(予防)サービス受給者数.....	140
20	施設介護サービス受給者数.....	140
21	施設別施設介護サービス受給者数.....	141
22	指定介護療養型医療施設サービス受給者数.....	142
23	介護保険給付状況.....	143
24	利用者負担減免承認件数.....	143

25	甲府市要介護者等利用者負担助成 (市単独事業).....	143
26	更生相談等件数.....	144
27	知的障害者の状況.....	144
28	等級別身体障害者の状況.....	144
29	身体障害者手帳交付状況.....	145
30	生活保護状況.....	145
31	民生児童委員数.....	146
32	老人・乳幼児・ひとり親家庭・障害者医療費 助成状況.....	146
33	保育所の状況.....	147

## 10 教育

1	幼稚園の状況.....	149
2	小学校の状況.....	150
3	中学校の状況.....	151
4	高等学校の状況.....	151
5	特別支援学校の状況(山梨県).....	152
6	大学の状況.....	152
7	短期大学の状況.....	153
8	専修学校の状況(山梨県).....	153
9	各種学校の状況(山梨県).....	153
10	小学校児童数の推移.....	154
11	中学校生徒数の推移.....	154
12	新規学校卒業者の進路状況 (甲府公共職業安定所管内).....	155
13	児童・生徒の発育状況.....	156
14	児童・生徒定期健康診断結果.....	157
15	市立図書館の蔵書数及び貸出冊数.....	158
16	市立図書館登録者数.....	159
17	市立図書館移動図書館(なでしこ号)及び 団体貸出状況.....	159
18	県立図書館の所蔵資料数.....	159
19	県立図書館利用数.....	159
20	県立図書館ネットワーク事業の状況.....	159
21	市内各種体育施設利用状況.....	160
22	緑が丘スポーツ公園利用状況.....	160
23	県立美術館観覧者状況.....	161
24	県立文学館観覧者状況.....	162
25	県立科学館入館者状況.....	162
26	児童館・児童センター・幼児教育センター 利用者状況.....	163
27	公民館利用者状況.....	164
28	甲府市総合市民会館利用状況.....	166
29	甲府市内の文化財一覧.....	166

## 11 労働

1 一般職業紹介状況 (甲府公共職業安定所管内)……………	172
2 雇用保険給付取扱状況……………	173
3 甲府市シルバー人材センター活動状況……………	174
4 甲府市シルバー人材センター会員状況……………	174
5 市内の労働組合数の状況……………	174

## 12 建設・都市開発

1 道路の状況……………	176
2 橋りょうの状況……………	176
3 河川の現況……………	176
4 甲府都市計画区域用途別指定地域……………	176
5 都市計画決定一覧……………	177
6 土地区画整理事業状況……………	178
7 市営住宅建設状況……………	178
8 市営住宅入居申込状況……………	178
9 着工建築物状況……………	179

### 《住宅・土地統計調査報告》

10 居住世帯の有無別住宅数及び人が居住する 住宅以外の建物数……………	179
11 住宅の種類、住宅の所有の関係、自動火災 感知設備の状況別住宅数……………	180
12 住宅の種類・住宅の所有関係別住宅数、世帯 数、世帯人員、1住宅当たり居室数、1住宅 当たり畳数、1住宅当たり延べ面積、1人当 り畳数及び1室当たり人員……………	181
13 テビッコ広場の状況……………	182
14 市内の都市公園等の状況……………	183

## 13 治安

1 甲府地方検察庁事件処理状況……………	185
2 甲府地方裁判所事件処理状況……………	186
3 甲府簡易裁判所事件処理状況……………	187
4 甲府家庭裁判所事件処理状況……………	188
5 刑法犯罪認知、検挙件数及び検挙人員……………	190
6 幼児・学童、高校生、高齢者の交通事故状況……………	192
7 市内の交通事故発生状況……………	193
8 飲酒運転による交通事故発生状況……………	193
9 火災の発生状況……………	194
10 原因別火災発生件数……………	194
11 交通災害共済加入及び給付状況……………	194
12 救急出動状況……………	195
13 消防体制……………	195

## 14 選挙

1 選挙人名簿登録者数の推移……………	197
2 各種選挙投票状況……………	197
3 選挙人名簿登録者数の状況……………	198

## 15 財政

1 一般会計歳入歳出状況(歳入)……………	200
2 一般会計歳入歳出状況(歳出)……………	203
3 特別会計歳入歳出状況……………	206
4 歳入歳出決算の推移……………	227
5 公営企業会計歳入歳出状況……………	228
6 市有財産の状況……………	230
7 市税調定額及び収入済額……………	231
8 市民の市税負担状況……………	232
9 市民税、固定資産税納税義務者の状況……………	232

## 16 行政

1 歴代市長……………	234
2 歴代助役・副市長……………	234
3 市職員数……………	235
4 市職員年齢別構成……………	237
5 歴代甲府市議会議長……………	238
6 歴代甲府市議会副議長……………	239
7 市議会議員……………	240
8 市議会常任委員会と委員定数……………	240
9 市議会議員年齢別構成……………	240
10 市議会本会議開会、付議件数……………	241
11 窓口関係申請件数……………	241
12 「市民の声」集計状況……………	241
13 甲府市の組織体系図……………	242

## 17 参考資料

市町村別主要統計(山梨県内)……………	246
合併市町村一覧……………	247
統計用語の解説……………	248
都市宣言……………	249
資料提供機関及び団体名……………	250

## 甲府市の沿革

明治22年	7月	1日	甲府市制施行。
明治24年	10月		15～17日、初めて市制記念祭を行う。
明治27年	4月		公設消防組を編成、4部120人。
	6月		甲府測候所が設けられた。
明治31年	5月		山梨馬車鉄道、甲府・勝沼間の貨客輸送を開始。
明治33年			甲府城跡内に甲府中学校開校。
明治34年			市立甲府商業学校を4月、相生小学校に仮校舎として開校(生徒96人)翌35年本校落成。
明治36年	6月		中央線甲府・八王子間開通。
	12月		中央線甲府・韭崎間開通。
明治37年			甲府城跡が舞鶴公園となり開放された。また、桜座(劇場)で初めての活動写真(映画)が上映された。
明治39年			太田町公園で市旗樹立式挙行。
明治42年			甲府ガス会社・甲府商業会議所が設けられた。また、近代上水道の起工式が行われ、市に水道部を設置。
明治44年			甲府監獄署(甲府刑務所)が橘町から梅力坪へ移転。
明治45年	11月		水道課を新設。
(大正元年)			
大正2年	1月		給水を開始。
大正3年			自動車営業が後藤善四郎に許可され、営業を開始。
大正4年			旧相生町に市役所庁舎落成。10月17日市制祭にあわせて落成式を行う。
大正5年	8月		初めて町総代64人を置く。
大正6年	5月		高成分林(水源かん養林)189.9ha設定。
大正7年	4月		太田町公園を県から譲り受ける。
大正8年	4月	12日	武田神社創建され、大祭を行う。
大正9年	5月		太田町公園に附属動物園が開設。
	6月		市役所内に甲府職業紹介所が設けられた。
大正12年	3月		御岳昇仙峡が名勝に指定された。
	9月		関東大震災。市内の死者3人、負傷者8人、全壊73戸、半壊63戸の被害。
大正13年	3月		甲府駅全焼。
大正15年			中央線酒折駅開業。
(昭和元年)			
昭和3年			身延線全通。
昭和5年			山梨電鉄甲府・青柳間開通。
昭和6年	5月		本県初のメーデー。
昭和7年			市立甲府市民病院開業。 甲府観光協会設立。
昭和11年	6月		上水道第1期拡張事業竣工。
昭和12年	8月		里垣・相川・国母・貢川の4か村を本市に合併。
	12月		NHK甲府放送局開局。
昭和13年			甲府職業紹介所国営移管。 身延線国営移管。
昭和14年			甲府市警防団結成。
昭和15年			戦時色濃くなり、物資が切符制・公定価格制となり、大政翼賛会が結成される。
昭和16年			市立甲府工業学校が県立に移管された。
昭和17年	4月		千塚・大宮両村を本市に合併。
昭和18年			市に防衛課を新設。 甲府商業学校は生徒募集中止。
昭和20年	7月	6日	米空軍の大空襲をうけ市域の74%は焼土と化し、錦町水道庁舎を仮市役所として戦災復興局を設置。死者1,127人(「甲府空襲の記録」による。)

昭和21年	12月	奥御岳水源かん養林2,661.83ha取得。
昭和22年	10月	天皇陛下県下御巡幸。
昭和23年		市消防本部設置。
昭和24年	12月	池田村と住吉村畔区を本市に合併。 古府中町に市立母子寮を開設。 太田町に市立甲府病院新築。
昭和25年	4月	天皇・皇后両陛下ご来甲、緑化促進県民大会に臨場。
	10月	日本観光百選に御岳昇仙峡が渓谷第1位となる。
昭和27年		市教育委員会事務局発足。 市水道部は錦町から八日町に移転。 社会福祉事務所発足。
昭和29年	10月	山城・住吉・朝井・玉諸・甲運・千代田・能泉・宮本・大鎌田・二川の10ヵ村を本市に合併。
昭和30年		下水道事業起工。 和田町法泉寺山に高区配水池を完工し山梨大学付近の給水難緩和。 元市長斎木逸造氏が初の名誉市民となる。
昭和31年		市財政再建のため地方財政再建整備法の適用を受ける。
	4月	川田町に市立甲運第一保育所開設。
昭和32年	10月	本市二人目の名誉市民に元英和高校英語教師K・M・グリーンバンク女史を決定。 昭和村西条に建設中の昭和水源から給水を開始。
昭和33年	4月	東小学校を朝気町に新設。 湯田地区を対象に下水道工事に着手。 水道局庁舎を八日町から春日町に移転。
	8月 16日	米国アイオワ州デモイン市と姉妹都市締結。
昭和34年	9月 26日	伊勢湾台風で多大な被害を受けた。 市営つつじが崎霊園着工。 NHK甲府放送局・山梨放送ともにテレビ放送を開始。
昭和35年	4月	北東・南西の二中学校新設。
	6月	昭和水源の竣工式を行う。
昭和36年	4月 11日	米国カリフォルニア州ロダイ市と友好都市提携を結ぶ。  昭和35年2月着工の市役所新庁舎一部が完成。5月から執務開始し、11月落成式を行う。  泉町土地区画整理事業着工。
昭和37年	1月	市の花に「ナデシコ」を制定。
	4月	北新一丁目に市立北新保育所開設。
	5月	太田町公園に野外音楽堂落成。
	8月	2期10ヵ年の上水道第2期拡張事業竣工式を行う。 自治省から新住居表示整備都市に指定され9月から城北地区30ヵ町の町名・地番を16ヵ町に改めた。(第1次)
	10月	甲府・竜王・敷島・田富・昭和・玉穂の6市町村を一本にした甲府地区開発協議会発足。
昭和38年		野猿谷林道開通。 富士見バイパス完成。
	4月	蓬沢町に玉諸保育所開設。
昭和39年	7月	市役所に市青少年補導センターが開設された。
	9月	中央線以南の市街地中心部45ヵ町の住居表示の整理を行い、15ヵ町とした。(第2次)
	10月	幸町に市立甲府病院を新築、太田町から移転して診療を始めた。
昭和40年	6月	住吉本町に住吉清掃工場設置。ごみ収集を容器収集方式に切替え。
	8月	太田町の市立甲府病院跡へ公民館と市立図書館を併せた遊亀会館完成。 西下条町に、し尿処理場完成。
	9月	市中南部地区18ヵ町の住居表示の整理を行い11ヵ町となる。(第3次)
	10月	平林庫造氏が本市3人目の名誉市民となる。 甲府市・昭和村・玉穂村の一市二村による「甲府地区開発事業団」を設立。 丸の内一丁目に市立丸の内保育所を開設。

昭和41年	4月 12日	貢川小学校を富竹町から徳行町に移転新築した。 武田神社祭典を全市的な「信玄公まつり」として実施。 甲府駅～市立甲府病院の通院専用バス運転開始。
	7月 22日	夕刻集中豪雨に見舞われ、特に相川沿岸は甚大な被害を受けた。死傷者58人、全壊家屋25棟、半壊79棟、被害総額約34億7千万円に達す。
	8月 15日	明治初期の様式建築である中巨摩郡睦沢小学校舎を武田神社境内に移築し、落成。その後、藤村記念館と称して郷土資料館にした。
	9月	1日から身延線南甲府駅の西側の南北一帯18ヵ町を13ヵ町に住居表示を行い整理。(第4次)
	10月 17日	市民憲章を制定し、また公募した「甲府市の歌」を市制祭式典で発表した。
	12月	首都圏甲府地区都市開発区域指定を受ける。
昭和42年	9月	山梨大学から武田神社までの区域一帯の住居表示整理を行った。 向町に軽費老人ホーム(平林荘)が完成した。 41年8月の市役所機構改革に引き続き、窓口事務の集中化等各部体制の整備充実と課・係の廃止に伴う流動的活動体制を確立した第2次改革を9月から実施、全国から注目された。
	10月	市民の交通災害共済制度発足。
	12月	甲府駅東側に市街南北をつなぐ舞鶴橋跨線橋完成。 南西地区土地区画整理事業着工。
昭和43年		水道の検針・集金を4月から隔月ごとにする制度を初めて一部地域で実施。
	7月	昭和取水所の北方水源が完成。
	8月	1日からごみをプレス圧縮処理する山宮清掃工場が運転開始。
	9月	1日から塩部・飯田・千塚の一部など市街西部の住居表示を行う。(第2期第2次) 5日現在で住民基本台帳をつくるため住民実態調査を行った。 88歳以上老人医療費補助。
昭和44年	2月	ハシゴ消防車お目見え。
	4月	市立甲府病院に伝染病棟を併設し従来の愛宕町伝染病棟を廃した。 甲府駅前に武田信玄公銅像完成。
	5月	軽費老人ホーム「平林荘」の経営が社会福祉法人「へいりん荘」に移管される。
	6月	敷島町天狗沢の高台上水道高区西配水池完成。 川窪町から上黒平に通ずる野猿谷林道完成。
	9月	湯村・千塚・飯田町などの住居表示を実施(第2期第3次)。 高齢者の医療費助成を88歳から85歳に引き下げる。
昭和45年	3月	市営つつじが崎霊園第3地区工事完成。
	7月	甲府市八ヶ岳学校寮完成。
	8月	西下条し尿処理場第2期工事完成。
	9月	塩部・湯村・千塚町等北新地区の住居表示実施(第3期)。
	10月	市総合計画(第1次)基本構想(目標昭和54年度)決定。
	11月	進徳幼稚園跡に開設した市立丸の内保育所と中央三丁目の中央保育所を合併し、山梨時事新聞社跡に中央保育所を新築移転し、市立で初めての0歳児(6ヵ月以上)の保育を始めた。
	12月	平和通りの延長拡幅と舗装完了。新平和通りとして名付けられた。 高齢者医療費助成を85歳から78歳まで拡大。
昭和46年	3月	中央線甲府～新宿間複線化。
	4月	初めての市立幼稚園として羽黒町に「羽黒幼稚園」開設。 上今井町に公民館を併設した山城連絡所新築。 甲府バイパス開通。
	6月	荒川河川敷に都市公園風の河川敷公園設置。
	7月	6月市議会で公害防止条例を可決、8日に無公害都市を宣言。
	8月	8日から9月26日までの日曜祭日に中央商店街の歩行者天国を初めて実施。各学校地区ごとに青少年相談所(相談員)を置く。
	9月	市の木として「カシ」、家庭の木「キンモクセイ」と「サンゴジュ」を決定。
	12月	特別清掃車「すみやか号」運転開始。

昭和47年	1月	老人医療費無料化(助成)70歳に引き下げ。 千代田連絡所改築落成。
	2月	名誉市民平林庫造氏寄附金を基金にした社会教育センターが丸の内一丁目の保育所跡に完成。 県民会館前十字路で初めてスクランブル方式の交差点を採用。
	4月	川田町の甲運保育所完成。
	6月	上町に清掃工場落成。これに伴い、環境センター(環境部)をここに移す。
	8月	国母工業団地第1次分譲の11区画決まる。
	9月	荒川橋南西一帯の貢川と国母・池田地区の一部にまたがる住居表示実施(第4期第1次)。 「あき地に繁茂した雑草の除去に関する条例」(草刈り条例)公布。 第1回市民文化祭を社会教育センター・中央公民館・南公民館で開催。
	10月	0歳児の医療費無料化(医療費助成金支給)を実施。
昭和48年	1月	寝たきり老人のための巡回入浴車「さわやか号」活動開始。
	3月	日曜・祭日の当番医師を廃止、休日の救急医療センターが市医師会館にオープン。
	4月	甲府地区広域行政事務組合(甲府市・竜王町・敷島町・昭和町・玉穂村・田富町)を設置。 広域消防・防災・救急体制と広域視聴覚ライブラリー発足。 国に先駆けて老人医療費の無料化を68歳に引き下げる。 羽黒町に市立羽黒小学校新設開校。 甲府市中央卸売市場竣工。 向町に玉諸公園、下石田町に南西三号公園完成。 荒川河川敷公園にテニス・バレーコートなどを設置。
	7月	中央卸売市場青果部門業務開始。 7月から8月にかけて中小企業勤労者のため、初めて静岡県榛原町静波海岸に「海の家」を開設。
	9月	国母地区6カ町を11カ町に再編、住居表示を実施(第4期第2次)。 8月干天のため荒川取水口の一部を敷島町民が閉塞する事件があり、協議の結果、荒川からの一日取水量5万トンの協約成立。
	10月	14日 市民団体の主唱により第1回市民まつりを開催。 19日 第3期下水道事業(昭和57年まで)起工式を大津処理場建設地で挙る。
	11月	オイルショックが発生、チリ紙不足、灯油の不足値上りなどあり、不況の色濃くなる。
	12月	中央卸売市場水産部門業務開始。 水道加入金制度を初めて採用。
昭和49年	4月	老人医療無料年齢の対象を65歳とした。
	5日	玉穂村との組合立城南中学校を大里町に開校。
	6日	市立甲府病院内に長期療養児のため湯田小学校分校を開設。
	25日	増坪町に農業センター開場。
	5月	身体障害者福祉モデル都市に指定された。 向町に福祉センター開所。 丸中地区再開発協議会発足。
	6月	甲府都市計画防火地域、準防火地域指定。
	8月	県民会館大ホールで太平洋戦争戦没者、甲府空襲による戦災死没者慰霊祭挙行。戦災誌「甲府の空襲」刊行。
	10月	1日 甲府市勤労市民互助会発足。 19日 中央卸売市場で第1回市場まつり開催。
	11月	農業センターで第1回農業まつり開催。
昭和50年	2月	5日 県水晶宝石協同組合が甲府駅前広場に「宝石の塔」を設置。
	4月	8日 向町の雨宮屋敷を市民俗資料館として開設。
	5月	12日 旧甲府郵便局庁舎を改装、市役所南庁舎・同中庁舎として開庁。
	6月	10日 市立甲府病院に新館を併設、落成式挙行。
	8月	18日 フランス・ポー市と姉妹都市締結。
	10月	1日 市立甲府病院新館に肢体不自由児母子通園訓練施設「幸寮育園」を開設。 従来県が行っていた建築確認業務の一部を市で行う。
	11月	18日 第1回市老人スポーツ大会を寿町甲府第二高等学校のグラウンドで開催。



昭和51年	3月	31日	泉町土地区画整理事業(昭和36年～50年度)工事完成。
	4月	23日	勤労市民のための「いこいの里」オープン。
	5月	23日	小瀬スポーツ公園第1期工事(55ha)完成。
	7月	11日	第1回視覚障害者スポーツ大会を福祉センターで開催。
	11月	2日	甲府市文化協会の発足。(参加109団体)
昭和52年	12月	10日	平瀬浄水場、本館全施設完成。
	4月	1日	上石田三丁目に本市に27番目の小学校として市立石田小学校開校。 大・中規模小売店出店等対策指導要綱を策定。
	4月	7日	市立甲府商業高校が青沼三丁目から上今井町へ移転、開校。
	6月	2日	甲府市新総合計画策定委員会発足。
		4日	甲府市交通遺児を守る会発足。
	8月	7日	青葉スポーツ広場オープン。
		8日	移動図書館「なでしこ号」の運用を開始。
		18日	集中豪雨により、市内に床上浸水、床下浸水等で1,336戸に被害発生、災害救助法適用される。
		25日	救急医療センター移転オープン。
		27日	環境センターに破砕機、電気集じん機完成。
	9月	1日	訪問看護制度発足。 池田地区住居表示変更。
	10月	1日	重度心身障害者医療費助成制度発足。
	11月	2日	市立甲府商業高校竣工式。
昭和53年	3月	30日	新総合計画(第二次)議決。 中村町に心身障害者救護施設「光風寮」完成。
		31日	市立黒平小学校廃校。
	4月	28日	市立甲府病院に中央採血室を開設。
	5月	26日	大津終末処理場礎式。
	6月	12日	湯村山遊歩道完成。
	7月	1日	有価物回収運動がスタート。
	11月	6日	国母勤労者住宅団地分譲。
昭和54年	4月	1日	勤労者生活安定資金貸付制度発足。
	5月	29日	第1回水源林まつり開催。
	8月	1日	小規模企業者に対する小口資金融資制度を新設。
	11月	29日	第41回国民体育大会主会場が小瀬スポーツ公園に決定された。
昭和55年	12月	25日	水道局新庁舎起工。
	4月	1日	「青沼窓ロサービスセンター」が旧甲府商業高校跡地にオープン。
		11日	石田児童館オープン。
	8月	11日	下水道大津終末処理場運転を開始。
	9月	1日	第六期住居表示が実施された。
昭和56年	4月	21日	中庁舎一階に甲府市シルバー人材センターが開設。
	5月	11日	北部市民センター開設。
	6月	8日	市役所内に防災行政用無線が設置された。
昭和57年	11月	16日	平瀬浄水場と各高区配水池を結ぶ片山トンネルが貫通した。
	4月	28日	山宮福祉センターが開設。
昭和58年	7月	2日	核兵器廃絶平和都市宣言を行った。
	11月	29日	荒川に新平和橋が開通した。
	2月	23日	甲府市立新田小学校の竣工式が挙行される。
昭和59年	3月	30日	「西部コミュニティ防災センター」オープン。
	5月	9日	複合施設「南西部市民センター」がオープン。
	7月	6日	「かいじ国体」正式決定。
	2月	15日	上水道湯村山トンネルの貫通式。
	3月	22日	市立宮本小学校閉校式。
	7月	4日	甲府市斎場竣工式。
	8月	21日	甲府駅舎と南北自由通路竣工式。
9月	11日	御岳文芸座が開館。	
昭和59年		27日	中国成都市と友好都市締結。
	10月	26日	マウントピア'84未来をひらく工業展を開催。
		31日	荒川ダム湛水式。

昭和60年	2月 19日	甲府駅北口に身体障害者用スロープが完成する。	
	3月 20日	湯村山トンネル配水池が完成する。	
	5月 5日	レッサーパンダ“都都”“蓉蓉”の一般公開始まる。	
	6月 15日	国体リハーサル大会始まる。	
	9月 13日	地場産業振興センターがオープン。	
昭和61年	10月 6日	甲府駅ビル「エクラン」オープン。	
	2月 22日	朝気児童館オープン。	
	3月 11日	甲府市の鳥「カワセミ」を市内で100件目の文化財(天然記念物)に指定する。	
	4月 4日	市立富竹中学校開校。	
	30日	宮本連絡所新築、落成。	
	8月 18日	甲府駅南口、北口広場竣工。	
	9月 3日	甲府市一般廃棄物最終処分場竣工。(小曲町)	
	7日	第41回国民体育大会(かいじ国体)夏季大会開催。(～10日)	
	10月 12日	第41回国民体育大会(かいじ国体)秋季大会開催。(～17日)	
	25日	身体障害者スポーツ大会開催。(～26日)	
昭和62年	12月 20日	千代田地区上水道築道工事竣工。	
	2月 24日	北新児童センターオープン。	
	10月 17日	第1回こうふ大好きまつり開催。	
昭和63年	18日	こうふ大好きビート100開催。	
	12月 23日	第三次甲府市総合計画基本構想議決。	
	4月 1日	情報公開制度スタート。	
	2日	貢川福祉センターオープン。	
	5日	市立上条中学校開校。	
	8日	郵トピア構想モデル都市に指定される。	
	5月 6日	東部市民センター開設。	
	6月 28日	池田公園完成。	
	8月 1日	堂の山青少年キャンプ場開所式。	
	11月 13日	第1回全国スポーツ・レクリエーション祭開催。(～16日)	
平成元年	1月 17日	インテリジェント・シティに建設省から指定。	
	4月 5日	市立大國小学校開校。	
	6月 16日	緑が丘スポーツ公園競技施設改修開場式。	
	7月 1日	市制100周年オープニングイベント(甲府大好き、平和まつり)開催。	
	9月 15日	こうふ博'89、パンダ展開催。(～11月12日)	
	10月 17日	甲府市制100周年記念式典開催。	
	12月 1日	資源ごみ収集業務開始。	
	13日	住吉土地区画整理事業起工式。	
	平成2年	3月 25日	桜の郷づくり始まる。(市営御岳林道)
		4月 5日	駐車場案内システム完成。
10日		歴史文化公園完成。(屋形二丁目)	
10月 1日		市役所において住民基本台帳オンラインシステム始動。	
平成3年	16日	甲府市総合市民会館竣工。	
	12月	市制100周年記念写真集「甲府物語」発刊。	
	4月 12日	市立甲府商科専門学校開校。	
	7月 23日	森林総合利用施設「マウントピア黒平」竣工。	
	10月 13日	三国武将サミット(甲府市・小田原市・上越市)開催。	
平成4年	1月 22日	甲府市・大和郡山市姉妹都市締結。	
	9月 6日	市立北東中学校新校舎完成。	
	10月 16日	日本文化デザイン会議'92山梨開催。(～18日)	
		友好都市・成都市よりレッサーパンダ“川川”“佳佳”寄贈。	
	18日	市民レインボー大学開校。	
	31日	ねんりんピック'92やまなし開催。(～11月3日)	
	11月 10日	レインボー甲府21懇話会の設置。 南部浄化センターで汚泥焼却施設建設工事竣工式。	

平成5年	1月	12日	甲府市北東部市民センター開設。
		13日	甲府商業高校「商友館」開館式。
	3月	24日	地域エコプラン推進会議発足式。
		25日	南部工業団地竣工。 堀之内南公園竣工。
		26日	甲運第二保育所閉園。
平成6年	5月	18日	クリスタルライン68.1km全線開通。
		31日	粗大ごみ処理施設稼働式。
	7月	8日	リフト付きバス運行開始。
平成6年	2月	14日	高規格救急自動車運用開始。
	3月	24日	古府中町土地区画整理事業竣工式。
	4月	1日	甲府市ボランティアセンター開設。
	8月	23日	石田悠遊館オープン。
平成7年	12月	9日	ボランティア都市宣言。
	1月	17日	直下型地震により阪神・淡路地域が大災害。 消防本部・水道局・市職員・市立甲府病院の救援隊が阪神地区で救援活動。
平成8年	6月	30日	県内7市の災害時における相互援助協定を締結。
	7月	7日	アイメッセ山梨オープン。
	8月	31日	甲府市新焼却工場稼働式。
	9月	22日	甲府市リサイクルプラザ建設工事起工式。
	10月	1日	身延線初の特急列車「ふじかわ」運行開始。
	2月	23日	甲府駅南口エスカレーター供用開始。
	8月	1日	全国高等学校総合体育大会山梨大会開催。(前期 1～14日、後期 17日～24日)
	10月	4日	新甲府市立図書館オープン。
	12月	12日	新甲府市総合計画基本構想議決。
	平成9年	4月	1日
		16日	甲府市リサイクルプラザオープン。
10月		10日	戸籍事務のコンピューター化開始。
平成10年		24日	南部市民センター開設。
	4月	1日	甲府市障害者センター開設。
	6月	12日	生涯学習都市宣言。
	10月	13日	宇宙飛行士土井隆雄さん市民栄誉賞受賞。
平成11年		22日	西部市民センター開設。
	5月	3日	新市立甲府病院開業。
	7月	1日	女性交流センターオープン。
平成12年		14日	横根・桜井積石塚古墳群の甲府市指定文化財・史跡指定。
	10月	1日	介護保険認定申請受付開始。
	2月	1日	半透明ゴミ袋完全実施。
		21日	里垣悠遊館オープン。
	4月		出前講座「響き塾」スタート。 乳幼児医療費助成対象が、3歳未満児から未就学児まで拡大。
平成13年	7月	27日	(財)勤労者福祉サービスセンター開所。
	8月	10日	秩父多摩国立公園が秩父多摩甲斐国立公園に名称変更。
	11月	1日	特例市に移行。
	1月	27日	第56回国民体育大会(かいじきらめき国体)冬季大会開催。(～31日)
	2月		IT講習会開始。
	4月		甲府市医療福祉会館オープン。
		20日	相川福祉センター・相川悠遊館オープン。
	6月	21世紀 地域のまちづくりを語る集い開催。(～9月)	
	10月	17日	萩原智子さん市民栄誉賞受賞。
		19日	幼児教育センターオープン。
	11月	8日	甲府市立甲府商業高等学校創立100周年。

平成14年	2月	28日	湯田悠遊館オープン。
	9月	26日	韓国清州市と友情都市締結。
	10月	8日	甲府市・中道町・芦川村・上九一色村法定合併協議会設立。
平成15年	12月	4日	伊勢悠遊館オープン。
	3月	25日	「市民と市長との談話」開始。
	4月	1日	すこやか子育て医療費助成制度スタート。
		5日	「こうふアルジャン」オープン。
		6日	窓口業務の日曜開庁スタート。
	5月		新政策プラン「わ”の都・こうふプロジェクト」発表。
	6月		甲府駅開業100周年。
	7月	19日	知識交流センター開設。
	10月	10日	「北部悠遊館」オープン。
		29日	「中央部市民センター」オープン。
平成16年	12月	18日	「南東部コミュニティ防災センター」オープン。
	1月		市役所本庁舎1号館1階窓口レイアウトを改善。
	3月		「甲府市シビックコア地区整備計画」を策定。
			「健やかいきいき甲府プラン」を策定。
	4月	1日	「甲府市個人情報保護条例」公布。
		1日	こうふ市民意見提出制度(パブリックコメント)を導入。
			本庁日曜窓口を税務・福祉関係まで拡大開庁。
			小学校適正規模化の基本方針を策定。
			電子申請・届出サービスを開始。
	6月		子育て支援総合推進モデル市町村に選定される。
	30日	甲府市・中道町・芦川村・上九一色村法定合併協議会廃止。	
7月		「協働によるまちづくりに関する基本方針」を策定。	
9月		コミュニティバス(実証実験)の運行(～11月)。	
	27日	中国四川省成都市 友好都市締結20周年。	
10月	1日	外部評価制度を導入。	
		公募により新設小学校名を「市立舞鶴小学校」に決定。	
	26日	「北部幼児教育センター」オープン。	
	26日	「北部コミュニティ防災センター」オープン。	
平成17年	1月	30日	第60回国体(やまなしゆめふじ国体)フィギュアスケート・ショートトラック開催。
	2月	2日	甲府市・中道町・上九一色村法定合併協議会設立。
		28日	甲府市、中道町及び上九一色村合併協定調印。
	3月		甲府市交通バリアフリー基本構想策定。
			寿宝地区区画整理事業完了。
		31日	市立春日小学校・穴切小学校・相生小学校閉校。
	4月	1日	子育て総合相談窓口開設。
		舞鶴小学校開校。	
		(仮称)甲府市自治基本条例制定に着手。	
6月	1日	モデル地区(6地区)でミックスペーパーの分別回収開始。	
		甲府市歴史公園築造工事着工。	
7月	1日	自動体外式除細動器(AED)設置。	
9月	25日	安全安心パトロールカー巡回開始。	
		フランス・ポー市との姉妹都市締結30周年記念式典に出席。	
10月	1日	コミュニティバス(実証実験)の運行。(～12月31日)	
	7日	甲府市と国立大学法人山梨大学との包括的連携に関する協定書締結。	
平成18年	3月	1日	中道町・上九一色村北部(梯・古閑区域)を本市に合併。
	6月	13日	第五次甲府市総合計画基本構想議決。
			甲府市過疎地域自立促進計画議決。
	7月	31日	甲府市と静岡市との包括的な連携及び交流に関する基本合意文書取り交し。
12月	23日	「大里悠遊館」オープン。	

平成19年	2月	新政策プラン「わ」の都・こうふプロジェクトⅡ(セカンドステージ)を策定。	
	28日	中央消防署新庁舎開署。	
	3月 28日	甲府市歴史公園竣工。	
	6月	新庁舎建設に係る基本的な考え方である「甲府市庁舎建設基本方針」を策定。	
平成20年	21日	甲府市自治基本条例を制定。	
	1月 1日	甲府市空き家バンク制度開始。	
	2月	甲府市景観形成基本計画策定。	
	3月	甲府市都市計画マスタープラン策定。	
	3月 26日	市立上九一色小学校閉校式	
	4月 1日	羽黒悠遊館オープン。 すこやか子育て医療費・重度心身障害者医療費窓口無料化。 広告事業の導入。	
	5月	全国瞬時警報システム(J-ALERT)運用開始。 「甲府市新庁舎建設基本構想」を策定。 ふるさと納税制度スタート。	
	6月 16日	合同会社まちづくり甲府設立。	
	6月 26日	甲府市自主防犯ボランティア団体連絡協議会設立。	
	7月 13日	事業仕分け試行実施。	
	8月 16日	米デモイン市との姉妹都市締結50周年。	
	9月 1日	第45回甲府市総合防災訓練を中道地区で初めて実施。主会場として中道南小学校にて開催。	
	11月 11日	「甲府市中心市街地活性化基本計画」が内閣総理大臣の認定を受ける。	
	12月 28日	笛吹地域の山中で発生した林野火災が甲府市桜井町に拡大。焼損面積55.2ha(甲府市49.6ha、笛吹市5.6ha)	
	平成21年	3月	「甲府市新庁舎建設基本計画」を策定。 「甲府市観光振興基本計画」を策定。
		4月 1日	上九一色出張所、上九ふれあい農産物直売所リニューアルオープン。
6日		岡島百貨店に「まちなか健やかサロン」開設。	
16日		武田氏館跡大手門東史跡公園オープン。 「甲府市高齢者支援計画」を策定。	
6月		甲府のまちづくりを語る会を開催(～9月)。	
6月 10日		「甲府市新型インフルエンザ対策行動計画」を策定。	
7月 11日		事業仕分け実施。	
12日			
8月		「甲府市食育推進計画」策定。 「甲府市多文化共生推進計画」策定。	
10月 1日		指定ごみ袋制度開始。 甲府プレミアム商品券発行。	
17日		市制施行120周年記念式典開催。 「甲府 きょういくの日(教育・共育・郷育)」制定。	
平成22年	1月 29日	「甲府市長特別賞」を山梨学院大学附属高等学校サッカー部へ授与。	
	2月 26日	首都圏甲府会が設立。	
	3月 6日	甲府市・中央市中学校組合 学校解消記念式。	
	16日	「第2次健やかいきいき甲府プラン」を策定。	
	25日	都市計画道路「愛宕町下条線」開通。	
	30日	甲府市事業継続計画(BCP)「地震編」を策定。	
	4月 6日	甲府市立笛南中学校開校式。	
	14日	公立大学法人山梨県立大学との包括的連携に関する協定書の調印。	
	29日	甲府市役所本庁舎閉庁式及びお別れ会。	
5月 6日	甲府市役所相生仮本庁舎開庁式。		
6月 23日	「甲府 暮らしの便利帖」発刊式。		
7月 1日	静岡市を加えた集客プロモーションパートナー都市における協定の締結。		

	8月	1日	子宮頸がんワクチンの助成開始。
		4日	甲府駅周辺拠点整備事業 竣工記念式典。
	9月	22日	「甲府市長特別賞(第2号)」をみなさまの縁をとりもつ隊へ授与。
	10月	1日	甲府市環境保全条例を制定。
		1日	藤村記念館オープニング記念式典。
		12日	甲府市デマンド交通実証実験運行開始。
		22日	「ココリ」グランドオープン及び「オリオン・スクエア」メインホールオープン。
		24日	甲府きょういくの日制定記念事業 甲府大好き「こども祭り」・教育フォーラム2010 合同オープニング式典。
平成23年	1月	16日	新庁舎建設地の埋蔵文化財見学会開催。
	2月	1日	子宮頸がん・ヒブ・小児用肺炎球菌のワクチン接種費用を窓口無料化。 「わ”の都・こうふプロジェクト2011～2014」を策定。
	3月	1日	甲府駅北口多目的広場「よっちゃばれ広場」供用開始。
		12日～	小惑星探査機「はやぶさ」帰還カプセル特別展並びに「フィールズ賞」受賞メダル等 展示会同時開催。
		25日	甲府市立富士川小学校・琢美小学校閉校。
	4月	6日	甲府市立善遊館小学校開校。
		11日	米ロダイ市との友好都市締結50周年。

# 1 土地・気象

## 1 甲府市の位置

面積(Km <sup>2</sup> )	方 位					
	経度(東経)		地名	緯度(北緯)		地名
212.41	東端	138° 40′	国師岳大弛	南端	35° 30′	古関町阿難坂
	西端	138° 31′	山宮町西岬	北端	35° 53′	国師岳西1,450m
長さ(km)		海拔(m)		隣接市町村		
東西	南北	最高	最低	笛吹市・甲斐市・中央市・ 北杜市・山梨市・富士河口湖町 昭和町・市川三郷町・川上村(長野県)		
15.3	41.5	2,598	250			

※ 現在の市域を国土交通省国土地理院 2.5万分の1地形図によって測定したもので、距離は各極端の経線または緯線間の直線距離である。

※ 面積については、平成22年10月1日時点の「全国都道府県市区町村別面積調」によるものである。

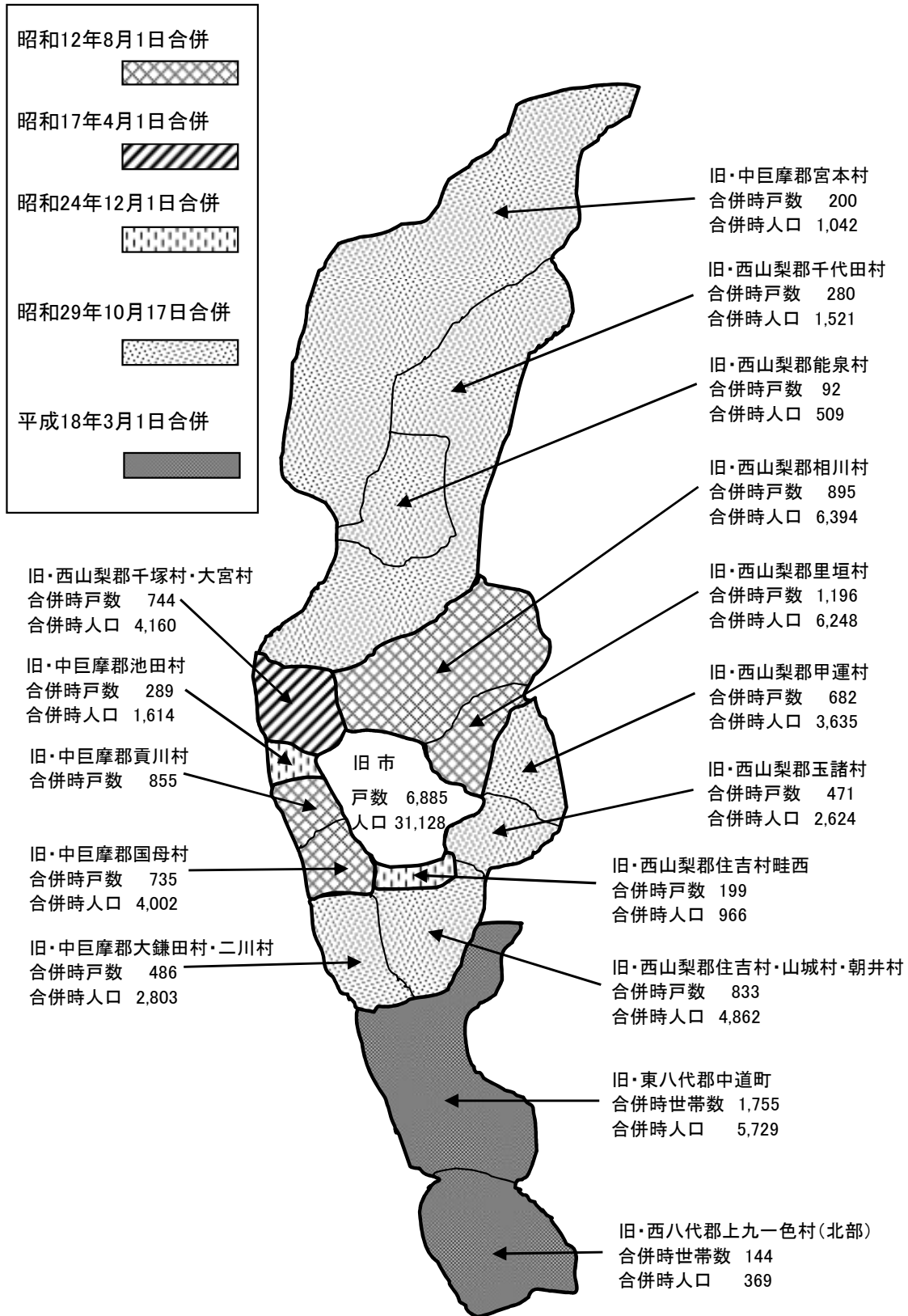
(資料) 国土交通省国土地理院

## 2 市役所の位置

所在地 / 地名	経緯度	
甲府市丸の内1丁目18番1号	北緯	35° 40′
	東経	138° 35′
	標高	261m

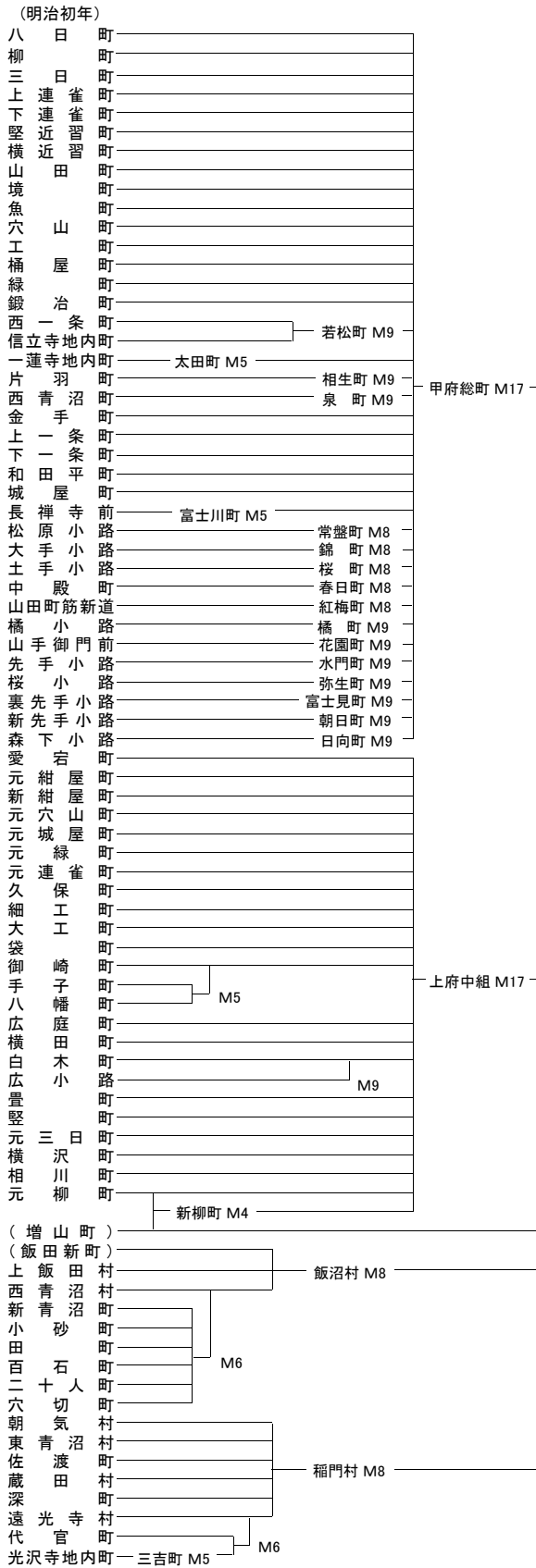


### 3 市域のうつりかわり（市町村合併図）



※ 旧市の戸数・人口は、明治22年7月1日、市制施行時のもの。  
 (資料)「甲府90年」写真集

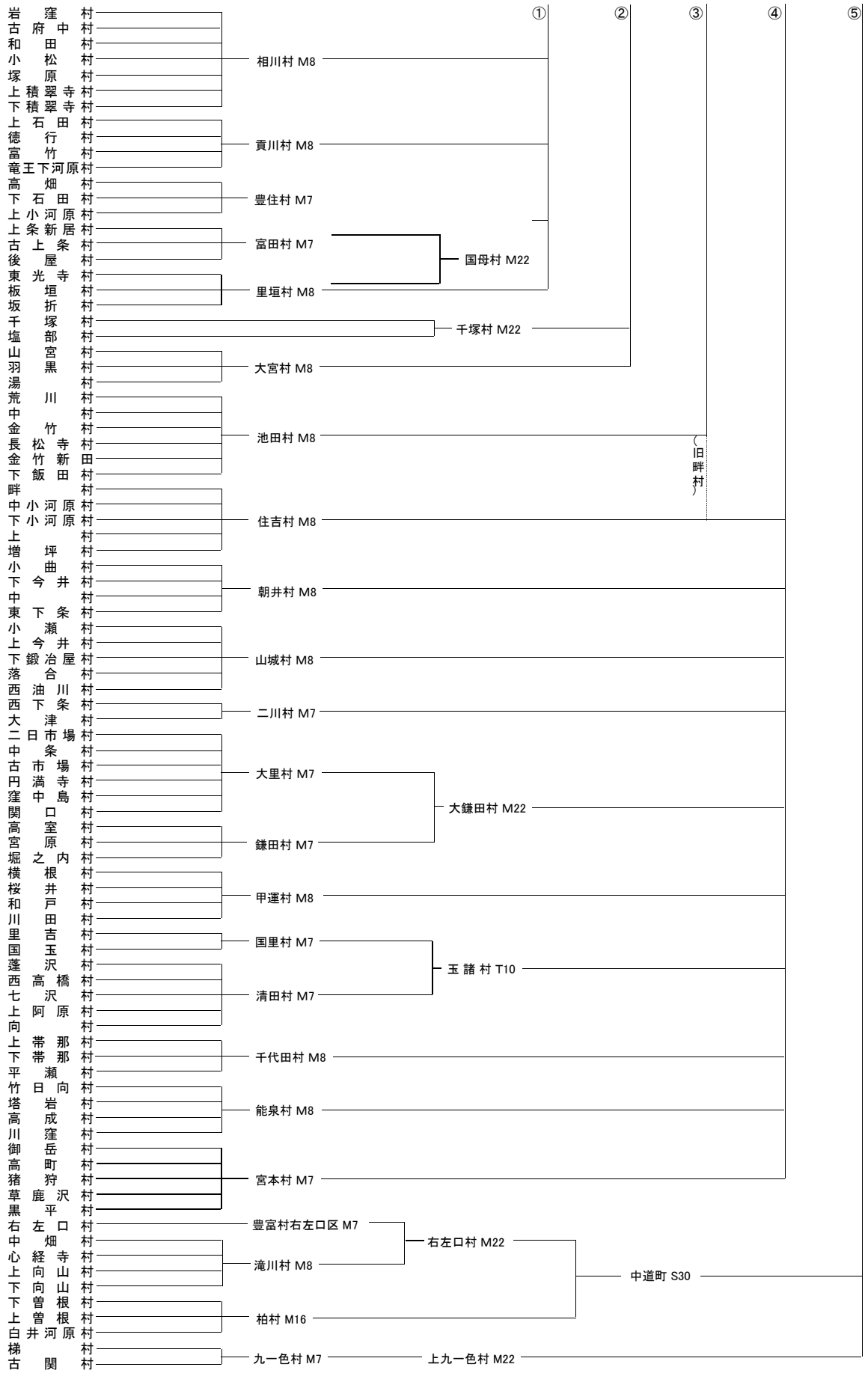
### 3 市域のうつりかわり（市町村合併表）



- 注1 明治4年、元柳・増山両町の一部が独立し、新柳町がつくられるが、増山町は同22年の市制施行まで古府中村に属した。
- 注2 明治17年、旧甲府城下の大部分は「甲府総町戸長役場」と「上府中組戸長役場」に分割管理され、同20年、前者は「甲府錦町外36ヶ町戸長役場」に、後者は「甲府上府中総町戸長役場」に改称した。
- 注3 飯田新町は上飯田村に属したが、町場化に伴い実質的には独立した一町を形成していた。
- 注4 甲府市は、4次にわたる市域拡張の後、隣接町村と以下の境界変更を行っている。

昭和32年	石和町の一部
昭和47年	昭和町・玉穂村の一部
昭和57年	昭和町の一部
昭和63年	昭和町の一部

面積 (km <sup>2</sup> )	7.97	42.35	49.17	53.29	170.75	212.41
人口 (人)	31,128	104,530	-	118,175	127,579	200,083
甲府市	(M22)	(S12)	(S17)	(S24)	(S29)	(H18)
①						
②						
③						
④						
⑤						



(資料)「甲府市史 史料目録近世(一)」、「中道町史」、「上九一色村誌」

4 土地の地目面積及び評価額

(単位:a、千円)

年度/区分	総 数		宅 地		田	
	面 積	評 価 額	面 積	評 価 額	面 積	評 価 額
平成19年度	636,886	994,381,886	249,986	868,607,492	58,298	34,497,293
平成20年度	636,908	972,813,157	251,346	851,281,414	57,489	32,386,197
平成21年度	635,789	943,030,394	253,545	831,448,622	56,237	27,987,589

年度/区分	畑		山林		その他	
	面 積	評 価 額	面 積	評 価 額	面 積	評 価 額
平成19年度	122,326	40,581,747	163,488	2,372,532	42,788	48,322,822
平成20年度	121,123	39,050,434	163,533	2,164,848	43,417	47,930,264
平成21年度	120,952	37,464,828	163,141	1,359,907	41,914	44,769,448

※各年度1月1日現在であり、非課税及び免税点未満の地積・価格を含まない。

(資料)税務部税務総室資産税課調

(固定資産概要調書)

5 宅地に関する地積と価格

区 分	地 積 (㎡)	決定価格(千円)	3.3㎡あたりの価格(円)		最高価格の所在地	
			平均価格	最高価格		
平成19年度	24,998,580	868,607,492	114,662	956,277	丸の内1丁目66番	
平成20年度	25,134,571	851,281,414	111,767	924,353	丸の内1丁目66番	
平成21年度	25,354,532	831,448,622	108,216	899,728	丸の内1丁目77番	
商業地区	繁華街	45,701	3,855,086	278,369	丸の内1丁目296番	
	高度商業地区	38,553	6,571,242	562,474	丸の内1丁目77番	
	普通商業地区	3,351,020	152,530,593	150,208	丸の内2丁目16番	
	計	3,435,274	162,956,921	156,540	899,728	丸の内1丁目77番
住宅地区	併用住宅地区	2,448,042	94,090,947	126,836	243,229	北口2丁目8番7
	高級住宅地区	-	-	-	-	-
	普通住宅地区	17,833,819	547,210,216	101,256	175,777	寿町1017番3
	計	20,281,861	641,301,163	104,344	243,229	北口2丁目8番7
工業地区	大工場地区	663,759	10,720,623	53,299	76,494	大里町985番3
	中小工場地区	537,042	12,009,452	73,795	142,454	南口町22番
	家内工業地区	-	-	-	-	-
	計	1,200,801	22,730,075	62,466	142,454	南口町22番
村落地区	集団地区	-	-	-	-	-
	村落地区	407,126	4,413,497	35,774	69,630	猪狩町368番1
	計	407,126	4,413,497	35,774	69,630	猪狩町368番1
観 光 地 区	-	-	-	-	-	
農業用施設の用に供する宅地	29,470	46,966	5,259	14,602	上今井町901番	

※各年度1月1日現在であり、免税点以下の地積、価格は含まない。

※高度商業地区は平成9年度から高度商業地区Ⅰ及びⅡに区分変更され、甲府市は高度商業地区Ⅱに該当する。

(資料)税務部税務総室資産税課調(固定資産概要調書)

6 市有地種別

(単位:㎡)

年度/区分	総 数	庁舎敷地	教育敷地	住宅敷地	山 林	そ の 他
平成19年度	31,573,490.10	20,217.56	942,263.61	187,747.50	26,020,735.59	4,402,525.84
平成20年度	31,608,103.25	20,425.46	943,650.41	187,747.50	26,020,735.59	4,435,544.29
平成21年度	31,653,003.47	20,425.46	944,151.69	204,590.98	26,020,735.59	4,463,099.75

※各年度3月31日現在

(資料)総務部契約管財室管財課調

7 気象概況

年月／区分	平均海面気圧+1,000 hPa	気温 (°C)			平均湿度 (%)	平均雲量 (十分比)	風 (m/s)			日照	
		平均	最高 (平均)	最低 (平均)			平均風速	最大風速		時間 (h)	率 (%)
								風速	風向		
平成19年	13.5	15.3	21.3	10.7	62	6.4	2.2	15.2	NW	2,262.6	51
平成20年	13.8	14.8	20.7	10.3	63	6.5	2.1	13.9	NNW	2,224.7	50
平成21年	13.1	15.1	20.9	10.5	62	6.7	2.1	14.8	NNW	2,133.6	48
1月	17.9	3.5	9.7	-1.5	53	4.8	2.1	13.7	NNW	193.2	62
2月	14.9	6.7	12.3	1.6	53	6.0	2.6	13.1	NNW	166.8	55
3月	15.5	8.5	14.8	3.2	52	5.7	2.9	14.8	NNW	206.5	56
4月	12.5	14.6	21.8	8.6	53	5.3	2.6	12.2	NNW	251.5	64
5月	11.3	18.8	25.0	13.9	63	8.1	2.1	11.0	NNW	174.0	40
6月	7.1	22.0	27.6	18.0	68	8.3	2.0	9.5	SW	153.7	35
7月	7.2	25.4	30.0	22.2	74	9.4	1.8	8.5	SW	107.3	24
8月	8.9	26.2	31.9	22.6	68	7.8	2.0	7.9	SW	180.5	43
9月	12.4	22.5	28.2	17.9	63	7.2	2.0	10.7	NNW	165.6	45
10月	14.6	16.5	22.2	12.2	69	6.4	1.7	12.9	NW	185.6	53
11月	19.4	10.9	16.5	6.2	69	6.1	1.6	11.7	NW	164.0	53
12月	15.4	5.4	11.0	0.8	63	4.8	1.6	11.6	NNW	184.9	61

年月／区分	降水量 (mm)		天気日数 ※					有感地震回数
	年又は月合計	最大日量	快晴	曇り	雨	雪	強風	
平成19年	1,052.5	90.5	33	131	103	3	30	14
平成20年	1,095.5	53.0	42	140	105	12	24	15
平成21年	1,023.0	49.5	33	146	104	4	32	12
1月	88.0	32.5	11	7	8	2	6	0
2月	69.5	30.0	3	9	7	0	6	2
3月	68.5	30.0	3	9	8	2	8	0
4月	78.0	29.0	5	8	6	0	6	0
5月	128.0	30.5	0	18	9	0	1	1
6月	74.5	17.5	0	18	10	0	0	0
7月	122.5	37.5	0	27	15	0	0	0
8月	77.5	22.5	1	16	11	0	0	5
9月	43.0	19.5	2	13	5	0	1	1
10月	130.5	48.5	1	10	10	0	1	0
11月	102.5	49.5	2	7	11	0	1	0
12月	40.5	19.0	5	4	4	0	2	3

※天気日数

快晴：1日4回(3, 9, 15, 21各毎正時)の平均雲量が1.5未満の日数。

曇り：1日4回(3, 9, 15, 21各毎正時)の平均雲量が8.5以上の日数。

雨：日合計雨量が0.5mm以上の日数。

強風：日最大風速が10m/s以上の日数。

注1：有感地震回数は計測震度計により甲府地方気象台で観測した震度1以上の回数。

(資料)甲府地方気象台調

2 人 口

1 甲府市の人口・世帯の推移

年／区分	人 口				世 帯 数	一世帯当たり の平均人数
	人 口 総 数	増 加 率	男	女		
明治22年	31,128	100.0	16,109	15,019	6,855	4.5
23	32,419	104.1	16,150	16,269	6,910	4.7
24	32,676	105.0	16,376	16,300	6,889	4.7
25	33,138	106.5	16,558	16,580	7,504	4.4
26	33,391	107.3	16,733	16,658	6,984	4.8
27	33,797	108.6	16,834	16,963	6,992	4.8
28	34,689	111.4	17,674	17,015	7,106	4.9
29	35,284	113.4	17,728	17,556	7,153	4.9
30	35,617	114.4	17,873	17,744	7,721	4.6
31	36,753	118.1	18,001	18,752	7,304	5.0
32	37,230	119.6	18,660	18,570	7,389	5.0
33	38,323	123.1	19,164	19,159	7,436	5.2
34	39,979	128.4	19,991	19,988	7,815	5.1
35	40,753	130.9	20,555	20,198	7,903	5.2
36	43,618	140.1	21,895	21,723	8,301	5.3
37	44,521	143.0	22,319	22,202	8,449	5.3
38	46,098	148.1	23,011	23,087	8,832	5.2
39	47,549	152.8	24,102	23,447	9,162	5.2
40	48,802	156.8	24,653	24,149	9,518	5.1
41	49,883	160.3	24,953	24,930	9,756	5.1
42	51,164	164.4	25,590	25,574	10,009	5.1
43	52,201	167.7	26,030	26,171	10,154	5.1
44	52,805	169.6	26,340	26,465	10,223	5.2
大正元年	52,932	170.0	26,071	26,861	10,305	5.1
2	53,672	172.4	26,794	26,878	10,346	5.2
3	53,756	172.7	26,740	27,016	10,357	5.2
4	54,873	176.3	27,368	27,505	10,576	5.2
5	55,884	179.5	27,859	28,025	10,782	5.2
6	57,427	184.5	28,590	28,837	11,107	5.2
7	58,453	187.8	29,052	29,401	11,345	5.2
8	59,878	192.4	29,788	30,090	11,718	5.1
9	61,580	197.8	30,456	31,124	12,131	5.1
	(56,207)	(180.6)	(27,356)	(28,851)	(12,024)	(4.7)
10	63,216	203.1	31,232	31,984	12,568	5.0
11	65,417	210.2	32,327	33,090	13,151	5.0
12	68,152	218.9	33,609	34,543	13,829	4.9
13	70,841	227.6	35,028	35,813	14,485	4.9
14	73,792	237.1	36,478	37,314	15,148	4.9
	(68,275)	(219.3)	(33,603)	(34,672)	(14,305)	(4.8)
昭和元年	75,682	243.1	37,489	38,193	15,702	4.8
2	76,938	247.2	38,004	38,934	16,087	4.8
3	78,916	253.5	39,161	39,755	16,735	4.7
4	81,131	260.6	40,147	40,984	17,413	4.7
5	82,497	265.0	40,408	42,089	18,130	4.6
	(79,447)	(255.2)	(38,919)	(40,528)	(16,508)	(4.8)
6	85,741	275.4	42,574	43,167	18,713	4.6
7	87,529	281.2	43,559	43,970	19,149	4.6
8	87,169	280.0	43,434	43,735	19,011	4.6
9	87,713	281.8	43,488	44,225	19,091	4.6

年／区分	人 口				世 帯 数	一世帯当たり の平均人数
	人口総数	増 加 率	男	女		
昭和10年	83,700	268.9	41,627	42,073	18,171	4.6
	(82,664)	(265.6)	(39,966)	(42,698)	(17,068)	(4.8)
11	83,868	269.4	41,599	42,269	17,287	4.9
12	104,530	335.8	51,611	52,919	21,203	4.9
13	106,314	341.5	52,262	54,052	21,491	4.9
14	108,294	347.9	53,028	55,266	21,807	5.0
15	108,987	350.1	53,447	55,540	21,830	5.0
	(102,419)	(329.0)	(49,352)	(53,067)	(21,147)	(4.8)
16	109,729	352.5	53,660	56,069	21,990	5.0
17	...	...	...	...	...	...
18	...	...	...	...	...	...
19	123,922	398.1	59,482	64,440	27,778	4.5
20	82,515	265.1	38,566	43,949	18,188	4.5
21	86,833	279.0	40,920	45,913	19,653	4.4
22	104,463	335.6	49,941	54,522	22,873	4.6
	(104,993)	(337.3)	(50,469)	(54,524)	(22,873)	(4.6)
23	104,999	337.3	50,281	54,718	23,146	4.5
24	118,175	379.6	57,097	61,078	25,881	4.6
25	121,645	390.8	58,876	62,769	26,052	4.7
	(121,645)	(390.8)	(58,876)	(62,769)	(26,052)	(4.7)
26	122,253	392.7	59,458	62,795	26,040	4.7
27	124,773	400.8	60,068	64,705	26,587	4.7
28	125,811	404.2	60,691	65,120	26,739	4.7
29	127,579	409.9	61,280	66,299	27,163	4.7
30	154,494	496.3	74,646	79,848	33,156	4.7
	(154,494)	(496.3)	(74,646)	(79,848)	(33,156)	(4.7)
31	165,101	530.4	79,858	85,243	36,140	4.6
32	167,149	537.0	80,918	86,231	37,540	4.5
33	171,009	549.4	82,898	88,111	39,023	4.4
34	174,224	559.7	84,356	89,868	40,357	4.3
35	160,963	517.1	77,416	83,547	38,523	4.2
	(160,963)	(517.1)	(77,416)	(83,547)	(38,526)	(4.2)
36	168,363	540.9	81,126	87,237	43,112	3.9
37	168,160	540.2	80,238	87,922	44,509	3.8
38	172,745	555.0	82,651	90,094	47,024	3.7
39	169,823	545.6	81,714	88,109	45,830	3.7
40	172,901	555.5	83,365	89,536	46,901	3.7
	(172,457)	(554.0)	(82,976)	(89,481)	(45,650)	(3.8)
41	178,022	572.0	86,012	92,010	49,774	3.6
42	179,569	576.9	86,857	92,712	51,122	3.5
43	184,522	592.8	89,117	95,405	53,553	3.4
44	190,703	612.6	92,445	98,258	56,772	3.4
45	186,509	599.2	90,628	95,881	57,485	3.2
	(182,669)	(586.8)	(87,971)	(94,698)	(52,557)	(3.5)
46	188,083	604.2	91,537	96,546	58,429	3.2
47	189,101	607.5	91,965	97,136	58,532	3.2
48	190,338	611.5	92,545	97,793	59,220	3.2
49	192,109	617.2	93,450	98,659	60,193	3.2
50	193,988	623.2	94,432	99,556	60,952	3.2
	(193,879)	(622.8)	(94,064)	(99,815)	(60,218)	(3.2)



年／区分	人 口				世 帯 数	一世帯当たり の平均人数
	人口総数	増 加 率	男	女		
昭和51年	195,826	629.1	95,372	100,454	61,905	3.2
52	197,135	633.3	96,091	101,044	62,827	3.1
53	198,184	636.7	96,716	101,468	63,741	3.1
54	198,715	638.4	97,075	101,640	64,424	3.1
55	199,467	640.8	97,352	102,115	65,490	3.0
	(199,262)	(640.1)	(97,146)	(102,116)	(65,429)	(3.0)
56	200,240	643.3	97,846	102,394	66,271	3.0
57	200,413	643.8	97,930	102,483	66,931	3.0
58	200,473	644.0	97,922	102,551	67,495	3.0
59	200,754	644.9	98,185	102,569	68,333	2.9
60	200,641	644.6	98,237	102,404	68,896	2.9
	(202,405)	(650.2)	(99,412)	(102,993)	(68,052)	(3.0)
61	201,364	646.9	98,488	102,876	69,829	2.9
62	201,179	646.3	98,471	102,708	70,416	2.9
63	200,444	643.9	98,038	102,406	70,894	2.8
平成元年	200,018	642.6	97,849	102,169	71,491	2.8
2	199,898	642.2	97,924	101,974	72,477	2.8
	(200,626)	(644.5)	(98,852)	(101,774)	(71,873)	(2.8)
3	200,176	643.1	98,182	101,994	73,576	2.7
4	200,199	643.1	98,231	101,968	74,153	2.7
5	198,977	639.2	97,609	101,368	74,660	2.7
6	198,101	636.4	97,268	100,833	75,266	2.6
7	197,643	634.9	97,018	100,625	75,982	2.6
	(201,124)	(646.1)	(99,564)	(101,560)	(77,806)	(2.6)
8	196,983	632.8	96,672	100,311	76,609	2.6
9	196,370	630.8	96,271	100,099	77,173	2.5
10	195,444	627.9	95,896	99,548	77,636	2.5
11	194,377	624.0	95,424	98,953	78,072	2.5
12	193,431	621.4	94,859	98,572	78,521	2.5
	(196,154)	(630.2)	(96,858)	(99,296)	(79,161)	(2.5)
13	192,493	618.4	94,521	97,972	78,876	2.4
14	191,450	615.0	93,936	97,514	79,193	2.4
15	190,649	612.5	93,384	97,265	79,424	2.4
16	189,431	608.6	92,716	96,715	79,765	2.4
17	189,198	607.8	92,470	96,728	80,160	2.4
	(194,244)	(624.0)	(95,535)	(98,709)	(80,915)	(2.4)
18	188,580	605.8	92,163	96,417	80,565	2.3
18.3.1	194,350	624.4	95,011	99,339	82,423	2.4
19	194,270	624.1	95,075	99,195	83,310	2.3
20	194,129	623.6	94,818	99,311	84,003	2.3
21	193,232	620.8	94,263	98,969	84,497	2.3
22	193,069	620.2	94,116	98,953	85,175	2.3

※ 昭和39年以前は甲府市史調

昭和40年以降は市民生活部市民課調による1月1日現在の住民登録人口  
昭和17、18年は戦火が激しく人口調査は行われなかった。

平成18年3月1日 中道町・上九一色村北部(梯・古関地区)を本市に合併  
( )内は国勢調査人口、10月1日現在

2 町丁別住民基本台帳登録人口

町名／区分	世帯数	男	女	計
丸の内一丁目	233	222	248	470
丸の内二丁目	583	539	587	1,126
丸の内三丁目	392	381	393	774
中央一丁目	180	160	188	348
中央二丁目	417	411	456	867
中央三丁目	323	281	325	606
中央四丁目	430	382	451	833
中央五丁目	359	335	351	686
愛宕町	427	396	430	826
宝一丁目	591	585	619	1,204
宝二丁目	561	545	603	1,148
寿町	259	264	308	572
飯田一丁目	46	45	49	94
飯田二丁目	229	238	259	497
飯田三丁目	308	307	303	610
飯田四丁目	369	376	429	805
飯田五丁目	430	424	493	917
朝日一丁目	216	204	234	438
朝日二丁目	242	221	251	472
朝日三丁目	163	155	179	334
朝日四丁目	270	239	295	534
朝日五丁目	219	210	251	461
美咲一丁目	391	372	372	744
美咲二丁目	277	277	291	568
北新一丁目	383	272	319	591
北新二丁目	450	442	471	913
塩部一丁目	357	319	417	736
塩部二丁目	98	95	117	212
塩部三丁目	500	517	563	1,080
塩部四丁目	718	727	868	1,595
緑が丘一丁目	455	461	491	952
緑が丘二丁目	452	484	510	994
大和町	262	294	294	588
北口一丁目	300	274	296	570
北口二丁目	52	49	51	100
北口三丁目	282	255	309	564
武田一丁目	175	149	154	303
武田二丁目	289	293	343	636
武田三丁目	400	401	425	826
武田四丁目	93	68	84	152
宮前町	403	425	362	787
元紺屋町	350	302	373	675
城東一丁目	249	247	271	518

町名／区分	世帯数	男	女	計
城東二丁目	677	681	720	1,401
城東三丁目	429	426	447	873
城東四丁目	343	364	423	787
城東五丁目	349	369	361	730
若松町	317	311	350	661
太田町	529	536	603	1,139
湯田一丁目	320	355	375	730
湯田二丁目	390	407	467	874
南口町	244	276	318	594
幸町	580	626	696	1,322
伊勢一丁目	261	257	291	548
伊勢二丁目	391	354	429	783
伊勢三丁目	480	520	599	1,119
伊勢四丁目	638	629	681	1,310
相生一丁目	371	359	415	774
相生二丁目	320	309	352	661
相生三丁目	203	192	222	414
青沼一丁目	365	350	395	745
青沼二丁目	420	418	469	887
青沼三丁目	360	397	435	832
朝気一丁目	532	620	612	1,232
朝気二丁目	484	580	592	1,172
朝気三丁目	411	456	480	936
青葉町	577	647	699	1,346
住吉一丁目	543	544	630	1,174
住吉二丁目	410	427	452	879
住吉三丁目	813	902	950	1,852
住吉四丁目	629	678	693	1,371
住吉五丁目	604	690	694	1,384
住吉本町	4	3	4	7
東光寺町	222	275	260	535
善光寺町	126	157	163	320
酒折町	55	61	67	128
砂田町	179	206	202	408
東光寺一丁目	322	362	367	729
東光寺二丁目	478	511	533	1,044
東光寺三丁目	299	382	368	750
善光寺一丁目	550	583	550	1,133
善光寺二丁目	190	198	216	414
善光寺三丁目	607	646	703	1,349

町名／区分	世帯数	男	女	計
酒折一丁目	420	351	281	632
酒折二丁目	254	235	170	405
酒折三丁目	202	214	214	428
天神町	410	393	413	806
西田町	478	552	564	1,116
屋形一丁目	392	379	364	743
屋形二丁目	309	346	361	707
屋形三丁目	361	407	383	790
大手一丁目	334	339	329	668
大手二丁目	234	244	230	474
大手三丁目	188	209	199	408
上積翠寺町	83	93	103	196
下積翠寺町	136	152	183	335
岩窪町	596	694	530	1,224
古府中町	957	1,139	1,148	2,287
塚原町	175	216	244	460
小松町	243	300	312	612
和田町	560	534	619	1,153
高畑一丁目	689	767	797	1,564
高畑二丁目	553	641	663	1,304
高畑三丁目	159	172	190	362
国母一丁目	711	794	777	1,571
国母二丁目	649	726	760	1,486
国母三丁目	453	495	535	1,030
国母四丁目	684	834	819	1,653
国母五丁目	304	357	392	749
国母六丁目	53	55	53	108
国母七丁目	282	330	291	621
国母八丁目	681	825	798	1,623
上小河原町	251	258	272	530
上条新居町	14	13	20	33
古上条町	753	901	902	1,803
後屋町	887	1,091	1,111	2,202
貢川一丁目	268	301	313	614
貢川二丁目	332	411	433	844
富竹一丁目	275	290	303	593
富竹二丁目	357	383	418	801
富竹三丁目	225	253	275	528
富竹四丁目	131	147	159	306

町名／区分	世帯数	男	女	計
徳行一丁目	400	423	429	852
徳行二丁目	346	359	337	696
徳行三丁目	211	227	218	445
徳行四丁目	302	330	325	655
徳行五丁目	336	410	381	791
貢川本町	494	546	514	1,060
上石田一丁目	304	312	338	650
上石田二丁目	866	957	971	1,928
上石田三丁目	430	475	525	1,000
上石田四丁目	639	595	665	1,260
下石田二丁目	620	685	704	1,389
下河原町	1,043	888	1,110	1,998
富士見一丁目	513	485	506	991
富士見二丁目	589	563	673	1,236
千塚一丁目	370	380	452	832
千塚二丁目	126	138	146	284
千塚三丁目	429	487	519	1,006
千塚四丁目	451	514	542	1,056
千塚五丁目	625	712	799	1,511
音羽町	293	344	385	729
山宮町	2,577	3,206	3,354	6,560
羽黒町	1,123	1,126	1,288	2,414
湯村一丁目	361	349	408	757
湯村二丁目	260	277	316	593
湯村三丁目	835	862	1,031	1,893
新田町	439	545	582	1,127
中村町	533	476	536	1,012
金竹町	154	216	219	435
長松寺町	384	471	494	965
荒川一丁目	218	276	292	568
荒川二丁目	417	454	550	1,004
池田一丁目	323	418	433	851
池田二丁目	287	343	366	709
池田三丁目	324	405	433	838
下飯田一丁目	355	421	419	840
下飯田二丁目	459	479	513	992
下飯田三丁目	271	279	305	584
下飯田四丁目	302	401	360	761
川田町	594	636	726	1,362
桜井町	618	620	709	1,329

町名／区分	世帯数	男	女	計
和戸町	935	1,113	1,196	2,309
横根町	421	448	478	926
蓬沢町	178	212	221	433
蓬沢一丁目	367	469	418	887
西高橋町	279	312	315	627
七沢町	266	334	340	674
上阿原町	478	619	591	1,210
向町	493	497	533	1,030
国玉町	833	1,018	980	1,998
里吉町	12	11	12	23
里吉一丁目	398	463	451	914
里吉二丁目	585	763	869	1,632
里吉三丁目	251	288	322	610
里吉四丁目	405	490	509	999
小瀬町	766	962	1,092	2,054
上今井町	953	1,275	1,264	2,539
下今井町	79	97	109	206
下鍛冶屋町	260	337	366	703
落合町	94	118	122	240
西油川町	60	74	93	167
中小河原町	637	783	738	1,521
中小河原一丁目	458	526	504	1,030
下小河原町	259	345	328	673
上町	835	1,001	1,062	2,063
増坪町	311	326	374	700
小曲町	94	118	128	246
中町	170	214	213	427
東下条町	181	213	197	410
大里町	4,330	5,418	5,310	10,728
高室町	48	66	66	132
宮原町	538	638	669	1,307

町名／区分	世帯数	男	女	計
堀之内町	700	898	790	1,688
西下条町	237	327	360	687
大津町	219	238	248	486
上帯那町	102	118	131	249
下帯那町	200	199	202	401
平瀬町	159	184	184	368
竹日向町	10	6	9	15
高成町	23	18	22	40
川窪町	1	1	1	2
御岳町	27	21	19	40
高町	2	3	2	5
猪狩町	8	4	9	13
草鹿沢町	4	1	4	5
黒平町	15	9	12	21
塔岩町	0	0	0	0
右左口町	367	562	568	1,130
心経寺町	92	98	104	202
中畑町	104	133	132	265
上向山町	117	181	178	359
下向山町	234	311	338	649
白井町	239	347	350	697
上曽根町	446	681	668	1,349
下曽根町	287	428	430	858
梯町	29	36	34	70
古関町	110	126	121	247
計	85,175	94,116	98,953	193,069

※ 平成22年1月1日現在  
(資料)市民生活部市民生活総室市民課調

## 3 年齢別人口構成

(単位:人、%)

年齢 / 区分	平成 21 年				平成 22 年			
	男	女	計	比率	男	女	計	比率
0	795	787	1,582	0.8	810	731	1,541	0.7
1	834	815	1,649	0.8	806	809	1,615	0.8
2	828	814	1,642	0.8	846	821	1,667	0.8
3	840	758	1,598	0.8	822	820	1,642	0.8
4	856	809	1,665	0.8	857	767	1,624	0.8
5	849	799	1,648	0.8	852	806	1,658	0.8
6	914	815	1,729	0.8	867	805	1,672	0.8
7	884	817	1,701	0.8	919	804	1,723	0.8
8	890	879	1,769	0.9	894	822	1,716	0.8
9	843	837	1,680	0.8	891	885	1,776	0.9
10	910	788	1,698	0.8	845	846	1,691	0.8
11	987	841	1,828	0.9	917	785	1,702	0.8
12	909	910	1,819	0.9	989	840	1,829	0.9
13	991	821	1,812	0.9	914	922	1,836	0.9
14	954	915	1,869	0.9	992	823	1,815	0.9
15	896	859	1,755	0.9	946	919	1,865	0.9
16	915	802	1,717	0.8	896	863	1,759	0.9
17	950	955	1,905	0.9	916	811	1,727	0.8
18	939	912	1,851	0.9	972	962	1,934	1.0
19	1,082	947	2,029	1.0	1,073	948	2,021	1.0
20	1,205	952	2,157	1.1	1,106	937	2,043	1.0
21	1,190	1,043	2,233	1.1	1,205	944	2,149	1.1
22	1,132	923	2,055	1.0	1,127	1,013	2,140	1.1
23	1,121	1,000	2,121	1.0	982	839	1,821	0.9
24	1,098	992	2,090	1.0	1,057	980	2,037	1.0
25	1,059	1,029	2,088	1.0	1,012	983	1,995	1.0
26	1,066	981	2,047	1.0	1,040	1,029	2,069	1.0
27	1,056	983	2,039	1.0	1,076	976	2,052	1.0
28	1,101	988	2,089	1.0	1,078	975	2,053	1.0
29	1,169	1,122	2,291	1.1	1,124	1,008	2,132	1.1
30	1,213	1,115	2,328	1.2	1,152	1,118	2,270	1.1
31	1,240	1,201	2,441	1.2	1,236	1,135	2,371	1.2
32	1,301	1,248	2,549	1.3	1,223	1,218	2,441	1.2
33	1,359	1,253	2,612	1.3	1,320	1,257	2,577	1.3
34	1,385	1,336	2,721	1.4	1,364	1,268	2,632	1.3
35	1,521	1,437	2,958	1.5	1,405	1,364	2,769	1.4
36	1,497	1,388	2,885	1.4	1,549	1,452	3,001	1.5
37	1,483	1,358	2,841	1.4	1,534	1,408	2,942	1.5
38	1,451	1,289	2,740	1.4	1,455	1,352	2,807	1.4
39	1,439	1,277	2,716	1.4	1,462	1,287	2,749	1.4
40	1,465	1,394	2,859	1.4	1,454	1,266	2,720	1.4
41	1,493	1,301	2,794	1.4	1,460	1,384	2,844	1.4
42	1,138	953	2,091	1.0	1,493	1,309	2,802	1.4
43	1,413	1,282	2,695	1.3	1,148	966	2,114	1.0
44	1,324	1,241	2,565	1.3	1,392	1,289	2,681	1.3
45	1,261	1,210	2,471	1.2	1,331	1,233	2,564	1.3
46	1,147	1,094	2,241	1.1	1,261	1,203	2,464	1.2
47	1,162	1,161	2,323	1.2	1,160	1,089	2,249	1.1
48	1,163	1,137	2,300	1.1	1,153	1,168	2,321	1.2
49	1,090	1,101	2,191	1.1	1,161	1,132	2,293	1.1
50	1,158	1,132	2,290	1.1	1,081	1,099	2,180	1.1
51	1,118	1,103	2,221	1.1	1,159	1,133	2,292	1.1
52	1,117	1,155	2,272	1.1	1,118	1,108	2,226	1.1
53	1,154	1,128	2,282	1.1	1,106	1,156	2,262	1.1
54	1,191	1,213	2,404	1.2	1,148	1,133	2,281	1.1

年齢／区分	平成 21 年				平成 22 年			
	男	女	計	比率	男	女	計	比率
55	1,196	1,217	2,413	1.2	1,198	1,219	2,417	1.2
56	1,226	1,294	2,520	1.3	1,192	1,207	2,399	1.2
57	1,225	1,288	2,513	1.3	1,213	1,288	2,501	1.2
58	1,381	1,396	2,777	1.4	1,224	1,284	2,508	1.2
59	1,572	1,656	3,228	1.6	1,351	1,401	2,752	1.4
60	1,580	1,670	3,250	1.6	1,555	1,647	3,202	1.6
61	1,636	1,755	3,391	1.7	1,557	1,658	3,215	1.6
62	1,065	1,105	2,170	1.1	1,609	1,734	3,343	1.7
63	920	962	1,882	0.9	1,050	1,102	2,152	1.1
64	1,191	1,339	2,530	1.3	908	961	1,869	0.9
65	1,298	1,485	2,783	1.4	1,169	1,331	2,500	1.2
66	1,240	1,372	2,612	1.3	1,276	1,476	2,752	1.4
67	1,169	1,387	2,556	1.3	1,219	1,364	2,583	1.3
68	1,211	1,341	2,552	1.3	1,159	1,372	2,531	1.3
69	979	1,171	2,150	1.1	1,187	1,343	2,530	1.3
70	934	1,164	2,098	1.0	963	1,154	2,117	1.0
71	1,095	1,345	2,440	1.2	913	1,152	2,065	1.0
72	996	1,204	2,200	1.1	1,071	1,335	2,406	1.2
73	1,026	1,226	2,252	1.1	985	1,193	2,178	1.1
74	885	1,170	2,055	1.0	1,000	1,216	2,216	1.1
75	938	1,159	2,097	1.0	870	1,159	2,029	1.0
76	929	1,187	2,116	1.0	914	1,146	2,060	1.0
77	810	1,185	1,995	1.0	893	1,170	2,063	1.0
78	818	1,148	1,966	1.0	780	1,167	1,947	1.0
79	738	1,103	1,841	0.9	786	1,134	1,920	0.9
80	677	1,031	1,708	0.8	696	1,077	1,773	0.9
81	643	1,100	1,743	0.9	643	1,002	1,645	0.8
82	568	752	1,320	0.6	613	1,079	1,692	0.8
83	510	893	1,403	0.7	542	727	1,269	0.6
84	427	773	1,200	0.6	479	852	1,331	0.6
85	355	699	1,054	0.5	388	736	1,124	0.5
86	257	626	883	0.4	319	674	993	0.5
87	248	572	820	0.4	222	599	821	0.4
88	197	531	728	0.3	225	540	765	0.3
89	169	448	617	0.3	169	488	657	0.3
90	155	342	497	0.2	151	424	575	0.2
91	118	332	450	0.2	129	311	440	0.2
92	81	248	329	0.1	86	292	378	0.1
93	68	236	304	0.1	64	216	280	0.1
94	64	188	252	0.1	50	204	254	0.1
95	38	142	180	0.0	51	152	203	0.1
96	26	106	132	0.0	33	118	151	0.0
97	20	66	86	0.0	17	84	101	0.0
98	15	55	70	0.0	14	52	66	0.0
99	9	40	49	0.0	12	40	52	0.0
100以上	14	60	74	0.0	15	73	88	0.0
計	94,263	98,969	193,232	100.0	94,116	98,953	193,069	100.0

※各年1月1日現在住民基本台帳登録人口  
(資料)市民生活部市民生活総室市民課調

#### 4 人口動態

年月／区分	出生	死亡	自然増加	死産	婚姻	離婚
単位	人	人	人	件	件	件
平成19年	1,836	1,837	△ 1	65	1,221	480
平成20年	1,765	1,963	△ 198	60	1,206	463
平成21年	1,702	1,901	△ 199	59	1,161	478
1月	143	206	△ 63	3	90	41
2月	124	160	△ 36	4	102	33
3月	164	177	△ 13	6	114	51
4月	131	132	△ 1	4	95	25
5月	121	148	△ 27	6	106	37
6月	141	159	△ 18	5	78	51
7月	148	157	△ 9	9	94	46
8月	133	155	△ 22	5	89	39
9月	159	145	14	4	65	37
10月	152	142	10	2	86	40
11月	128	149	△ 21	4	137	34
12月	158	171	△ 13	7	105	44

※ 人口動態とは、国勢調査と並ぶ国の主要統計で、統計法に基づく基幹統計になっており、

出生、死亡、死産、婚姻、離婚について届書に基づいて作成している。

(資料)市民生活部市民生活総室市民課調

## 5 人口異動

(単位:人)

年月/区分	自 然 増 減								
	出 生			死 亡			増 減		
	計	男	女	計	男	女	計	男	女
平成19年	1,695	858	837	1,784	919	865	△ 89	△ 61	△ 28
平成20年	1,639	824	815	1,893	982	911	△ 254	△ 158	△ 96
平成21年	1,583	825	758	1,870	1,001	869	△ 287	△ 176	△ 111
1月	142	73	69	215	114	103	△ 73	△ 41	△ 34
2月	118	60	58	160	79	81	△ 42	△ 19	△ 23
3月	155	76	79	175	95	80	△ 20	△ 19	△ 1
4月	121	70	51	130	61	69	△ 9	9	△ 18
5月	102	43	59	131	67	64	△ 29	△ 24	△ 5
6月	135	67	68	164	85	79	△ 29	△ 18	△ 11
7月	137	69	68	158	94	64	△ 21	△ 25	4
8月	119	60	59	149	85	64	△ 30	△ 25	△ 5
9月	149	81	68	144	83	61	5	△ 2	7
10月	144	87	57	137	82	55	7	5	2
11月	122	65	57	153	81	72	△ 31	△ 16	△ 15
12月	139	74	65	152	75	77	△ 13	△ 1	△ 12

年月/区分	社 会 増 減						
	転 入	その他	計	転 出	その他	計	増 減
平成19年	8,120	217	8,337	8,297	92	8,389	△ 52
平成20年	7,614	226	7,840	8,440	41	8,481	△ 641
平成21年	7,893	231	8,124	7,812	222	8,034	90
1月	478	20	498	532	24	556	△ 58
2月	476	14	490	564	11	575	△ 85
3月	1,387	21	1,408	2,106	24	2,130	△ 722
4月	1,237	27	1,264	761	0	761	503
5月	477	12	489	429	4	433	56
6月	456	17	473	508	2	510	△ 37
7月	609	22	631	502	20	522	109
8月	629	34	663	504	42	546	117
9月	666	20	686	563	3	566	120
10月	521	15	536	503	12	515	21
11月	490	10	500	383	53	436	64
12月	467	19	486	457	27	484	2

※ 住民基本台帳による

(資料)市民生活部市民生活総室市民課調



## 6 国籍別外国人登録者数

(単位:人)

区分／年	平成19年	平成20年	平成21年
総数	5,519	5,636	5,735
男	2,494	2,494	2,571
女	3,025	3,142	3,164
オーストラリア	33	28	26
ブラジル	716	740	658
カナダ	24	21	15
中国	1,572	1,699	1,863
インド	255	268	276
インドネシア	40	46	37
イラン	18	20	20
韓国・朝鮮	1,531	1,490	1,501
マレーシア	44	41	48
モンゴル	13	12	13
ペルー	275	258	248
フィリピン	434	435	458
スリランカ	34	34	36
タイ	238	249	233
英国	23	22	20
米国	83	88	75
その他	186	185	208

※ 各年12月31日現在

※ 区分の国籍はアルファベット順で、平成16年12月31日現在10名未満を「その他」とした。

(資料)市民生活部市民生活総室市民課調

7 市町村別人口動態

年及び市町村／区分	人口	出生		死亡		(内)乳児死亡	
		数	率	数	率	数	率
平成19年	877,835	6,988	8.1	8,347	9.7	13	1.9
平成20年	872,724	6,908	8.1	8,736	10.2	10	1.4
平成21年	853,000	6,621	8.1	8,586	10.2	18	1.4
市部	741,457	5,675	8.0	7,163	9.7	15	2.6
郡部	127,675	946	7.5	1,423	11.1	3	3.2
甲府市	198,432	1,569	7.9	1,854	9.3	7	4.5
富士吉田市	50,951	393	7.7	454	8.9	1	2.5
都留市	33,848	204	6.0	319	9.4	-	-
山梨市	37,627	254	6.8	440	11.7	2	7.9
大月市	28,895	126	4.4	354	12.3	1	7.9
韮崎市	32,983	200	6.1	311	9.4	-	-
南アルプス市	72,484	618	8.5	647	8.9	3	4.9
北杜市	47,386	263	5.6	643	13.6	-	-
甲斐市	74,265	794	10.7	510	6.9	1	1.3
笛吹市	71,022	624	8.8	707	10.0	-	-
上野原市	27,632	145	5.2	283	10.2	-	-
甲州市	34,408	207	6.0	417	12.1	-	-
中央市	31,524	278	8.8	224	7.1	-	-
西八代郡	17,234	88	5.1	227	13.2	-	-
市川三郷町	17,234	88	5.1	227	13.2	-	-
南巨摩郡	42,479	233	5.5	642	15.1	3	12.9
増穂町	12,718	90	7.1	145	11.4	1	11.1
鰍沢町	4,005	20	5.0	81	20.2	-	-
早川町	1,308	2	1.5	35	26.8	-	-
身延町	14,963	73	4.9	256	17.1	2	27.4
南部町	9,485	48	5.1	125	13.2	-	-
中巨摩郡	17,175	184	10.7	118	6.9	-	-
昭和町	17,175	184	10.7	118	6.9	-	-
南都留郡	49,241	438	8.9	407	8.3	-	-
道志村	1,928	14	7.3	31	16.1	-	-
西桂町	4,669	35	7.5	41	8.8	-	-
忍野村	8,739	96	11.0	63	7.2	-	-
山中湖村	5,449	36	6.6	34	6.2	-	-
鳴沢村	2,971	23	7.7	34	11.4	-	-
富士河口湖町	25,485	234	9.2	204	8.0	-	-
北都留郡	1,546	3	1.9	29	18.8	-	-
小菅村	876	3	3.4	14	16.0	-	-
丹波山村	670	-	-	15	22.4	-	-

※市町村の人口は、山梨県企画部統計調査課「山梨県常住人口(総人口)」(平成21年10月1日)を用いているため、山梨県人口とは一致しない。

※市町村別の各諸率については、「山梨県常住人口(総人口)」を用いて算出した参考値である。

(資料)山梨県福祉保健部医務課調

### 3 国勢調査

《平成17年国勢調査報告》

1 国勢調査人口・世帯数

年／区分	面積 (km <sup>2</sup> )	世帯数	人 口			女100に 対する男 の割合	一世帯 当たりの 平均人員	人 口 密 度 (1km <sup>2</sup> 当たり)
			総 数	男	女			
大正9年	8.38	12,024	56,207	27,356	28,851	94.8	4.7	6,707.3
14年	8.38	14,305	68,275	33,603	34,672	96.9	4.8	9,147.4
昭和5年	8.27	16,508	79,447	38,919	40,528	96.0	4.8	9,606.7
10年	8.27	17,068	82,664	39,966	42,698	93.6	4.8	9,995.6
15年	42.43	21,147	102,419	49,352	53,067	93.0	4.8	2,413.8
22年	49.30	22,873	104,993	50,469	54,524	92.6	4.6	2,129.7
25年	50.18	26,052	121,645	58,876	62,769	93.8	4.7	2,424.2
30年	171.12	33,156	154,494	74,646	79,848	93.5	4.7	902.8
35年	171.12	38,526	160,963	77,416	83,547	92.7	4.2	940.6
40年	171.12	45,650	172,457	82,976	89,481	92.7	3.8	1,007.8
45年	171.12	52,557	182,669	87,971	94,698	92.9	3.5	1,067.5
50年	171.11	60,218	193,879	94,064	99,815	94.2	3.2	1,133.1
55年	171.11	65,429	199,262	97,146	102,116	95.1	3.0	1,164.5
60年	171.11	68,052	202,405	99,412	102,993	96.5	3.0	1,182.9
平成2年	171.89	71,873	200,626	98,852	101,774	97.1	2.8	1,167.2
7年	171.89	77,806	201,124	99,564	101,560	98.0	2.6	1,170.1
12年	171.88	79,161	196,154	96,858	99,296	97.5	2.5	1,141.2
17年	212.41	82,701	200,096	98,403	101,693	96.8	2.4	942.0

人口集中地区(DIDs)

人 口		平成12年～平成17年の人口増減		面 積	人 口 密 度 (1km <sup>2</sup> 当たり)
平成17年	平成12年	実 数	率		
164,806人	168,833人	△4,027人	△2.4%	31.82km <sup>2</sup>	5,179.3

※ 平成17年の集計は、旧中道町・旧上九一色村北部地区を含む。

(資料)総務省統計局 平成17年「国勢調査報告」

2 年齢(各歳)男女別人口

年齢/区分	総数	男	女
総数	194,244	95,535	98,709
0～4歳	8,067	4,194	3,873
0	1,615	812	803
1	1,558	816	742
2	1,591	819	772
3	1,625	867	758
4	1,678	880	798
5～9歳	8,650	4,458	4,192
5	1,718	850	868
6	1,665	846	819
7	1,729	923	806
8	1,750	916	834
9	1,788	923	865
10～14歳	8,778	4,526	4,252
10	1,806	928	878
11	1,739	889	850
12	1,714	903	811
13	1,710	891	819
14	1,809	915	894
15～19歳	10,222	5,497	4,725
15	1,782	895	887
16	1,800	956	844
17	1,924	981	943
18	2,181	1,159	1,022
19	2,535	1,506	1,029
20～24歳	12,203	6,862	5,341
20	2,725	1,597	1,128
21	2,528	1,472	1,056
22	2,510	1,417	1,093
23	2,190	1,155	1,035
24	2,250	1,221	1,029
25～29歳	12,048	6,259	5,789
25	2,252	1,162	1,090
26	2,308	1,216	1,092
27	2,393	1,251	1,142
28	2,478	1,274	1,204
29	2,617	1,356	1,261
30～34歳	14,263	7,338	6,925
30	2,754	1,424	1,330
31	2,844	1,431	1,413
32	2,951	1,517	1,434
33	2,902	1,519	1,383
34	2,812	1,447	1,365
35～39歳	13,398	7,013	6,385
35	2,726	1,405	1,321
36	2,795	1,436	1,359
37	2,771	1,452	1,319
38	2,774	1,462	1,312
39	2,332	1,258	1,074

年齢/区分	総数	男	女
40～44歳	12,465	6,431	6,034
40	2,701	1,414	1,287
41	2,597	1,377	1,220
42	2,455	1,237	1,218
43	2,359	1,229	1,130
44	2,353	1,174	1,179
45～49歳	11,507	5,778	5,729
45	2,291	1,158	1,133
46	2,297	1,186	1,111
47	2,363	1,188	1,175
48	2,206	1,087	1,119
49	2,350	1,159	1,191
50～54歳	12,325	6,113	6,212
50	2,309	1,154	1,155
51	2,399	1,189	1,210
52	2,476	1,257	1,219
53	2,479	1,212	1,267
54	2,662	1,301	1,361
55～59歳	14,563	7,183	7,380
55	2,844	1,392	1,452
56	3,320	1,659	1,661
57	3,304	1,611	1,693
58	3,178	1,563	1,615
59	1,917	958	959
60～64歳	12,610	6,055	6,555
60	2,096	1,029	1,067
61	2,657	1,270	1,387
62	2,682	1,299	1,383
63	2,597	1,231	1,366
64	2,578	1,226	1,352
65～69歳	11,554	5,368	6,186
65	2,523	1,207	1,316
66	2,085	940	1,145
67	2,262	1,018	1,244
68	2,413	1,110	1,303
69	2,271	1,093	1,178
70～74歳	10,845	4,792	6,053
70	2,307	1,049	1,258
71	2,122	923	1,199
72	2,166	992	1,174
73	2,097	915	1,182
74	2,153	913	1,240
75～79歳	9,261	3,891	5,370
75	2,030	884	1,146
76	1,937	818	1,119
77	1,848	788	1,060
78	1,856	723	1,133
79	1,590	678	912

年 齡／区 分	総 数	男	女
80～84歳	5,980	2,180	3,800
80	1,495	605	890
81	1,358	502	856
82	1,131	424	707
83	1,046	344	702
84	950	305	645
85～89歳	3,409	1,049	2,360
85	903	280	623
86	713	220	493
87	682	226	456
88	584	161	423
89	527	162	365
90～94歳	1,548	410	1,138
90	436	110	326
91	401	119	282
92	293	78	215
93	235	62	173
94	183	41	142

年 齡／区 分	総 数	男	女
95～99歳	425	93	332
95	153	35	118
96	129	35	94
97	66	7	59
98	51	13	38
99	26	3	23
100歳以上	42	6	36
不詳	81	39	42
(再掲)			
15歳未満	25,495	13,178	12,317
15～64歳	125,604	64,529	61,075
65歳以上	43,064	17,789	25,275
年齢別割合(%)			
15歳未満	13.1	13.8	12.5
15～64歳	64.7	67.5	61.9
65歳以上	22.2	18.6	25.6
平均年齢	44.1	42.0	46.0
年齢中位数	43.7	41.1	46.6

※ 旧甲府市分のみの集計

(資料)総務省統計局 平成17年「国勢調査報告」

### 3 配偶関係(4区分)、年齢(5歳階級)、男女別15歳以上人口

年齢/区分 (5歳階級)	総数※	男					女				
		総数※	未婚	有配偶	死別	離別	総数※	未婚	有配偶	死別	離別
総数	168,668	82,318	27,714	48,003	2,443	2,763	86,350	19,627	47,478	12,884	5,409
15～19歳	10,222	5,497	5,474	20	-	1	4,725	4,685	36	-	3
20～24歳	12,203	6,862	6,514	338	-	10	5,341	4,752	538	3	45
25～29歳	12,048	6,259	4,544	1,637	3	74	5,789	3,408	2,240	4	129
30～34歳	14,263	7,338	3,593	3,573	4	162	6,925	2,193	4,332	15	374
35～39歳	13,398	7,013	2,266	4,193	11	259	6,385	1,170	4,612	34	425
40～44歳	12,465	6,431	1,522	4,404	18	260	6,034	702	4,599	66	554
45～49歳	11,507	5,778	1,016	4,299	31	272	5,729	500	4,427	133	577
50～54歳	12,325	6,113	965	4,569	71	360	6,212	461	4,752	251	650
55～59歳	14,563	7,183	838	5,589	139	456	7,380	426	5,537	487	820
60～64歳	12,610	6,055	448	4,947	189	358	6,555	328	4,743	807	616
65～69歳	11,554	5,368	272	4,469	263	262	6,186	275	4,181	1,251	408
70～74歳	10,845	4,792	160	4,047	360	155	6,053	247	3,559	1,839	341
75～79歳	9,261	3,891	63	3,243	444	87	5,370	228	2,448	2,403	232
80～84歳	5,980	2,180	26	1,688	388	38	3,800	168	1,078	2,364	145
85～89歳	3,409	1,049	7	738	282	7	2,360	53	330	1,883	57
90～94歳	1,548	410	5	209	187	2	1,138	25	60	1,004	26
95～99歳	425	93	1	40	47	-	332	6	6	304	7
100歳以上	42	6	-	-	6	-	36	-	-	36	-

※ 総数には配偶関係「不詳」を含む。

※ 旧甲府市分のみの集計

(資料)総務省統計局 平成17年「国勢調査報告」

### 4 国籍(10区分)、男女別外国人数

区分/国別	総数	韓国・ 朝鮮	中国	フィリピン	タイ	インドネシア	ベトナム	イギリス	アメリカ	ブラジル	ペルー	その他
総数	4,430	1,287	1,216	332	217	29	15	21	62	483	230	538
男	2,052	637	569	41	35	13	9	16	40	242	126	324
女	2,378	650	647	291	182	16	6	5	22	241	104	214

※ その他には無国籍及び国名「不詳」を含む。

※ 旧甲府市分のみの集計

(資料)総務省統計局 平成17年「国勢調査報告」

### 5 世帯人員(10区分)別一般世帯数及び一般世帯人員 (単位:世帯、人)

一般世帯	世帯数	総数	80,695
		世帯人員が1人	28,311
		2人	21,491
		3人	14,109
		4人	11,103
		5人	3,842
		6人	1,337
		7人	415
		8人	70
		9人	12
	10人以上	5	
	世帯人員		188,890
	1世帯当たり人員		2.34
(再掲)		間借り・下宿などの単身者	365
		会社などの独身寮の単身者	471

※ 旧甲府市分のみの集計

(資料)総務省統計局 平成17年「国勢調査報告」

6 親族人員(7区分)別65歳以上親族のいる一般世帯数、  
一般世帯人員及び65歳以上親族人員

65歳以上親族のいる一般世帯			
世帯別 / 区分	世帯数	世帯人員	65歳以上親族人員
総数	28,696	70,281	40,382
親族人員が1人	7,445	7,479	7,445
2人	11,187	22,383	18,222
3人	4,703	14,119	7,219
4人	2,393	9,580	3,241
5人	1,580	7,914	2,036
6人	986	5,917	1,531
7人以上	402	2,889	688

※ 旧甲府市分のみの集計

(資料)総務省統計局 平成17年「国勢調査報告」

7 親族人員(7区分)別一般世帯数、一般世帯人員及び親族人員  
(6歳未満・18歳未満親族のいる一般世帯-特掲)

区分 / 世帯別	総数	親族人員 1人	2人	3人	4人	5人	6人	7人以上
一般世帯数	80,695	28,635	21,217	14,092	11,087	3,842	1,324	498
一般世帯人員	188,890	28,963	42,484	42,309	44,365	19,225	7,946	3,598
親族人員	188,445	28,635	42,434	42,276	44,348	19,210	7,944	3,598
(再掲)6歳未満親族のいる一般世帯								
世帯数	7,561	-	186	2,764	2,937	1,067	394	213
世帯人員	29,694	-	378	8,299	11,750	5,337	2,364	1,566
6歳未満親族人員	9,726	-	186	2,805	4,291	1,547	565	332
18歳未満親族のいる一般世帯								
世帯数	18,271	73	813	5,475	7,356	2,964	1,128	462
世帯人員	72,526	73	1,641	16,438	29,434	14,829	6,768	3,343
18歳未満親族人員	30,766	73	816	6,044	13,292	6,712	2,548	1,281

※ 旧甲府市分のみの集計

(資料)総務省統計局 平成17年「国勢調査報告」

8 子供の数(3区分)別母子世帯数、母子世帯人員、1世帯当たり子供の数  
及び父子世帯数、父子世帯人員、1世帯当たり子供の数(6歳未満の子供のいる世帯-特掲)

子供の数(3区分) / 世帯別	母子世帯		父子世帯	
	世帯数	世帯人員	世帯数	世帯人員
総数	1,202	3,119	158	391
子供が1人	625	1,250	93	186
2人	464	1,392	56	168
3人以上	113	477	9	37
(再掲)6歳未満の子供のいる世帯	241	658	20	49
1世帯当たり子供の数	1.6		1.5	

※ 旧甲府市分のみの集計

(資料)総務省統計局 平成17年「国勢調査報告」

9 年齢(5歳階級)、男女別高齢単身者数  
(60歳以上の単身者及び高齢者1人と未婚の18歳未満の者から成る世帯-特掲)

高齢単身者の 男女 / 年齢別	総数	65~69歳	70~74歳	75~79歳	80~84歳	85歳以上	(別掲) 60歳以上
65歳以上の高齢単身者数	7,411	1,593	1,784	1,796	1,323	915	9,053
男	1,830	565	461	370	253	181	2,580
女	5,581	1,028	1,323	1,426	1,070	734	6,473
(別掲)高齢者1人と未婚の 18歳未満の者から成る世帯	6	4	-	1	1	-	14
男	2	2	-	-	-	-	3
女	4	2	-	1	1	-	11

※ 旧甲府市分のみの集計

(資料)総務省統計局 平成17年「国勢調査報告」



10 夫の年齢(5歳階級)、妻の年齢(5歳階級)別高齢夫婦世帯数(妻が60歳未満及び夫が65歳未満一特掲)

夫の年齢／妻の年齢 (5歳階級)	妻が60歳以上							(別掲) 妻が60 歳未満
	総数	60～64歳	65～69	70～74	75～79	80～84	85歳以上	
総数	8,194	1,353	2,302	2,237	1,522	602	178	255
夫が65～69歳	2,156	1,055	947	132	19	3	-	204
70～74	2,389	256	1,086	909	128	10	-	37
75～79	2,082	35	241	999	738	60	9	11
80～84	1,050	4	27	172	542	280	25	2
85歳以上	517	3	1	25	95	249	144	1
(別掲)								
夫が60歳未満	33	-	28	5	-	-	-	-
60～64歳	151	-	114	29	8	-	-	-

※ 旧甲府市分のみの集計

(資料)総務省統計局 平成17年「国勢調査報告」

11 世帯の家族類型(22区分)別一般世帯数、一般世帯人員、親族人員及び1世帯当たり親族人員(6歳未満・18歳未満親族のいる一般世帯、親族のみから成る一般世帯及び3世代世帯並びに母子世帯及び父子世帯一特掲)

世帯の家族類型 (22区分)	一般 世帯数	一般世 帯人員	親族人 員	1世帯当 たり親族 人員	(再掲)6歳未満親族の いる一般世帯			(再掲)18歳未満親族の いる一般世帯			(再掲)親族のみ から成る一般世帯		(再掲)3世代世帯	
					世帯数	世帯人 員	6歳未満 親族人 員	世帯数	世帯人 員	18歳未満 親族人 員	世帯数	世帯人 員	世帯数	世帯人 員
総 数	80,695	188,890	188,445	2.34	7,561	29,694	9,726	18,271	72,526	30,766	80,266	187,807	5,393	26,613
<b>A 親 族 世 帯</b>	52,060	159,927	159,810	3.07	7,561	29,694	9,726	18,198	72,453	30,693	51,955	159,496	5,393	26,613
<b>I 核 家 族 世 帯</b>	44,211	125,818	125,742	2.84	6,462	23,777	8,345	14,676	54,211	24,764	44,141	125,564	-	-
(1)夫婦のみの世帯	15,996	31,999	31,992	2.00	-	-	-	-	-	-	15,989	31,978	-	-
(2)夫婦と子供から成る世帯	21,544	78,068	78,048	3.62	6,092	22,763	7,910	12,830	49,138	21,974	21,528	77,992	-	-
(3)男親と子供から成る世帯	944	2,169	2,152	2.28	35	93	41	202	536	287	929	2,118	-	-
(4)女親と子供から成る世帯	5,727	13,582	13,550	2.37	335	921	394	1,644	4,537	2,503	5,695	13,476	-	-
<b>II そ の 他 の 親 族 世 帯</b>	7,849	34,109	34,068	4.34	1,099	5,917	1,381	3,522	18,242	5,929	7,814	33,932	5,393	26,613
(5)夫婦と両親から成る世帯	288	1,152	1,152	4.00	-	-	-	-	-	-	288	1,152	-	-
①夫婦と夫の親から成る世帯	236	944	944	4.00	-	-	-	-	-	-	236	944	-	-
②夫婦と妻の親から成る世帯	52	208	208	4.00	-	-	-	-	-	-	52	208	-	-
(6)夫婦とひとり親から成る世帯	1,141	3,428	3,423	3.00	-	-	-	1	3	1	1,137	3,411	-	-
①夫婦と夫の親から成る世帯	830	2,493	2,490	3.00	-	-	-	-	-	-	828	2,484	-	-
②夫婦と妻の親から成る世帯	311	935	933	3.00	-	-	-	1	3	1	309	927	-	-
(7)夫婦、子供と両親から成る世帯※	1,182	6,981	6,980	5.91	296	1,745	385	904	5,445	1,670	1,181	6,974	1,182	6,981
①夫婦、子供と夫の親から成る世帯	992	5,861	5,861	5.91	243	1,424	310	751	4,527	1,389	992	5,861	992	5,861
②夫婦、子供と妻の親から成る世帯	190	1,120	1,119	5.89	53	321	75	153	918	281	189	1,113	190	1,120
(8)夫婦、子供とひとり親から成る世帯※	2,696	12,720	12,711	4.71	349	1,739	442	1,423	7,124	2,472	2,689	12,678	2,696	12,720
①夫婦、子供と夫の親から成る世帯	2,074	9,816	9,812	4.73	250	1,250	322	1,090	5,473	1,899	2,071	9,799	2,074	9,816
②夫婦、子供と妻の親から成る世帯	621	2,899	2,894	4.66	99	489	120	333	1,651	573	617	2,874	621	2,899
(9)夫婦と他の親族(親、子供を含まない)から成る世帯	172	552	552	3.21	9	37	10	46	162	63	172	552	-	-
(10)夫婦、子供と他の親族(親を含まない)から成る世帯	557	2,558	2,556	4.59	141	676	160	416	1,952	590	555	2,547	459	2,120
(11)夫婦、親と他の親族(子供を含まない)から成る世帯※	106	506	502	4.74	3	16	3	14	79	19	103	488	30	167
①夫婦、夫の親と他の親族から成る世帯	72	346	343	4.76	1	4	1	9	51	11	70	334	20	110
②夫婦、妻の親と他の親族から成る世帯	28	125	125	4.46	1	4	1	3	12	3	28	125	7	36
(12)夫婦、子供、親と他の親族から成る世帯※	328	2,134	2,131	6.50	190	1,269	249	287	1,897	504	326	2,121	328	2,134
①夫婦、子供、夫の親と他の親族から成る世帯	250	1,632	1,629	6.52	140	934	181	222	1,470	389	248	1,619	250	1,632
②夫婦、子供、妻の親と他の親族から成る世帯	68	442	442	6.50	48	323	66	60	396	109	68	442	68	442
(13)兄弟姉妹のみから成る世帯	418	876	872	2.09	-	-	-	12	28	15	414	863	-	-
(14)他に分類されない親族世帯	961	3,202	3,189	3.32	111	435	132	419	1,552	595	949	3,146	698	2,491
<b>B 非 親 族 世 帯</b>	324	652	324	1.00	-	-	-	-	-	-	-	-	-	-
<b>C 単 独 世 帯</b>	28,311	28,311	28,311	1.00	-	-	-	73	73	73	28,311	28,311	-	-
(再掲)														
母 子 世 帯	1,202	3,119	3,119	2.59	241	658	283	1,110	2,933	1,730	1,202	3,119	-	-
父 子 世 帯	158	391	391	2.47	20	49	24	139	353	196	158	391	-	-

※夫の親か妻の親か特定できない場合を含む。

※旧甲府市分のみ集計

(資料)総務省統計局 平成17年「国勢調査報告」

12 世帯の家族類型別65歳以上親族のいる一般世帯数、一般世帯人員及び65歳以上親族人員  
(75歳以上・85歳以上親族のいる一般世帯一特掲)

	A親族世帯									
	総数	I 核家族世帯						II その他の親族世帯		
		総数	(1) 夫婦のみ の世帯	(2) 夫婦と 子供から 成る世帯	(3) 男親と 子供から 成る世帯	(4) 女親と 子供から 成る世帯	総数	(5) 夫婦と 両親から 成る世帯	(6) 夫婦と ひとり親 から成る 世帯	
65歳以上親族のいる一般世帯										
世帯数	28,696	21,251	14,653	8,637	3,349	434	2,233	6,598	242	1,088
世帯人員	70,281	62,802	33,580	17,278	10,617	941	4,744	29,222	968	3,266
65歳以上親族人員	40,382	32,937	23,844	15,480	5,589	443	2,332	9,093	462	1,478
(再掲) 75歳以上親族のいる一般世帯										
世帯数	15,108	11,060	6,290	3,832	966	229	1,263	4,770	175	983
世帯人員	38,446	34,384	13,846	7,665	3,010	488	2,683	20,538	700	2,950
75歳以上親族人員	18,595	14,547	8,940	5,974	1,465	229	1,272	5,607	309	997
(再掲)85歳以上親族のいる一般世帯										
世帯数	4,009	3,091	1,180	552	125	76	427	1,911	63	602
世帯人員	11,131	10,210	2,551	1,104	388	162	897	7,659	252	1,807
85歳以上親族人員	4,280	3,362	1,353	696	154	76	427	2,009	87	603

	A親族世帯								B 非親族世 帯	C 単独世帯
	II その他の親族世帯									
	(7) 夫婦、 子供と 両親から 成る世帯	(8) 夫婦、 子供と ひとり親 から成る 世帯	(9) 夫婦と 他の親族 (親、子を 含まない) から 成る世帯	(10) 夫婦、子 供と他の 親族(親 を含まな い)から 成る世帯	(11) 夫婦、親 と他の親 族(子供 を含まな い)から 成る世帯	(12) 夫婦、 子供、 親と他の 親族から 成る世帯	(13) 兄弟姉妹 のみから 成る世帯	(14) 他に分類 されない 親族世帯		
65歳以上親族のいる一般世帯										
世帯数	1,068	2,512	116	380	80	246	138	728	34	7,411
世帯人員	6,340	11,833	369	1,743	386	1,597	291	2,429	68	7,411
65歳以上親族人員	2,030	2,691	237	679	114	370	236	796	34	7,411
(再掲) 75歳以上親族のいる一般世帯										
世帯数	639	1,890	64	188	68	185	68	510	14	4,034
世帯人員	3,744	8,729	205	867	327	1,187	142	1,687	28	4,034
75歳以上親族人員	1,085	1,896	103	284	82	221	104	526	14	4,034
(再掲)85歳以上親族のいる一般世帯										
世帯数	142	729	17	41	29	84	12	192	3	915
世帯人員	787	3,240	54	192	140	533	24	630	6	915
85歳以上親族人員	190	729	21	51	32	89	15	192	3	915

※ 旧甲府市分のみ集計

(資料)総務省統計局 平成17年「国勢調査報告」

13 施設等の世帯の種類(6区分)、世帯人員(4区分)別施設等の世帯数及び施設等の世帯人員

世帯人員/施設等の世帯の種類(6区分)		総数	寮・寄宿舎の学生・生徒	病院・寮養所の入院者	社会施設の入所者	自衛隊営舎内居住者	矯正施設の入所者	その他
世帯数	総数	10,693	1,787	3,410	3,869	-	1,507	120
	世帯人員が1~4人	48	1	5	4	-	-	38
	5~29	43	11	5	27	-	-	-
	30~49	16	4	2	10	-	-	-
	50人以上	40	7	12	16	-	5	-
世帯人員	総数	5,273	882	1,693	1,906	-	751	41
	世帯人員が1~4人	68	4	8	15	-	-	41
	5~29	609	216	60	333	-	-	-
	30~49	666	165	84	417	-	-	-
	50人以上	3,930	497	1,541	1,141	-	751	-

※ 旧甲府市分のみ集計

(資料)総務省統計局 平成17年「国勢調査報告」

14 住居の種類・住宅の所有の関係(6区分)別一般世帯数、一般世帯人員、1世帯当たり人員、1世帯当たり延べ面積及び1人当たり延べ面積

住居の種類・住宅の所有の関係(6区分)	世帯数	世帯人員	1世帯当たり人員	1世帯当たり延べ面積(m <sup>2</sup> )	1人当たり延べ面積(m <sup>2</sup> )
一般世帯	80,695	188,890	2.34	-	-
住宅に住む一般世帯	80,061	188,058	2.35	88.1	37.5
主世帯	79,469	186,906	2.35	88.4	37.6
持ち家	44,358	122,434	2.76	123.0	44.5
公営・公団・公社の借家	4,856	12,181	2.51	54.5	21.7
民営の借家	27,586	46,827	1.70	41.8	24.6
給与住宅	2,669	5,464	2.05	57.2	27.9
間借り	592	1,152	1.95	43.3	22.3
住宅以外に住む一般世帯	634	832	1.31	-	-

※ 旧甲府市分のみ集計

(資料)総務省統計局 平成17年「国勢調査報告」

15 住宅の建て方(7区分)、住宅の所有の関係(5区分)別住宅に住む一般世帯数及び一般世帯人員

住宅の所有の関係(5区分)	総数	一戸建	長屋建	共同住宅											その他
				総数	建物全体の階数					(再掲)世帯が住んでいる階					
					1・2階建	3~5階建	6~10階建	11~14階建	15階建以上	1・2階	3~5階	6~10階	11~14階建	15階建以上	
一般世帯数															
住宅に住む一般世帯	80,061	48,035	1,501	30,420	11,697	15,191	2,921	543	68	20,322	8,821	1,153	111	13	105
主世帯	79,469	47,670	1,457	30,247	11,619	15,117	2,901	542	68	20,193	8,784	1,146	111	13	95
持ち家	44,358	42,292	151	1,884	177	400	967	283	57	659	724	425	66	10	31
公営・公団・公社の借家	4,856	2	69	4,785	9	4,404	372	-	-	2,086	2,588	111	-	-	-
民営の借家	27,586	5,109	1,175	21,272	11,002	8,719	1,315	227	9	16,060	4,645	527	38	2	30
給与住宅	2,669	267	62	2,306	431	1,594	247	32	2	1,388	827	83	7	1	34
間借り	592	365	44	173	78	74	20	1	-	129	37	7	-	-	10
一般世帯人員															
住宅に住む一般世帯	188,058	131,041	2,937	53,841	17,292	29,638	5,818	947	146	33,815	17,579	2,226	193	28	239
主世帯	186,906	130,221	2,873	53,593	17,182	29,530	5,789	946	146	33,635	17,522	2,215	193	28	219
持ち家	122,434	117,853	343	4,156	350	883	2,240	561	122	1,422	1,645	942	126	21	82
公営・公団・公社の借家	12,181	3	141	12,037	18	11,130	889	-	-	5,003	6,765	269	-	-	-
民営の借家	46,827	11,647	2,248	32,869	16,086	14,252	2,188	322	21	24,513	7,468	832	51	5	63
給与住宅	5,464	718	141	4,531	728	3,265	472	63	3	2,697	1,644	172	16	2	74
間借り	1,152	820	64	248	110	108	29	1	-	180	57	11	-	-	20

※ 旧甲府市分のみ集計

(資料)総務省統計局 平成17年「国勢調査報告」

16 住宅の建て方(6区分)別住宅に住む65歳以上親族のいる主世帯数、主世帯人員、65歳以上親族人員、1世帯当たり人員、1世帯当たり延べ面積及び1人当たり延べ面積

住宅の建て方(6区分)	総数	一戸建	長屋建	共同住宅	建物全体の階数			その他
					1・2階建	3～5階建	6階建以上	
主世帯数	28,540	25,139	480	2,895	651	1,785	459	26
主世帯人員	70,025	64,398	788	4,781	929	3,068	784	58
65歳以上親族人員	40,174	36,081	592	3,465	730	2,168	567	36
1世帯当たり人員	2.45	2.56	1.64	1.65	1.43	1.72	1.71	2.23
1世帯当たり延べ面積(m <sup>2</sup> )	113.1	121.6	46.4	50.1	40.7	50.8	61.0	126.8
1人当たり延べ面積(m <sup>2</sup> )	46.1	47.5	28.3	30.4	28.5	29.6	35.7	56.9

※ 旧甲府市分のみを集計

(資料)総務省統計局 平成17年「国勢調査報告」

17 延べ面積(14区分)、住宅の所有の関係(5区分)別住宅に住む一般世帯数及び一般世帯人員

延べ面積(14区分)／区分	総数	主 世 帯					間借り
		総数	持ち家	公営・ 都市機構・ 公社の借家	民営の借家	給与住宅	
住宅に住む一般世帯数	80,061	79,469	44,358	4,856	27,586	2,669	592
0～19㎡	2,861	2,752	15	-	2,648	89	109
20～29	7,344	7,239	185	64	6,656	334	105
30～39	7,213	7,097	690	828	5,272	307	116
40～49	6,840	6,782	1,056	936	4,448	342	58
50～59	7,032	6,978	1,352	1,031	4,110	485	54
60～69	6,397	6,348	2,559	1,263	2,024	502	49
70～79	4,653	4,628	2,654	642	1,059	273	25
80～89	3,761	3,724	3,055	81	458	130	37
90～99	5,213	5,185	4,768	8	350	59	28
100～119	7,436	7,430	7,113	3	274	40	6
120～149	10,498	10,495	10,274	-	171	50	3
150～199	7,920	7,918	7,785	-	98	35	2
200～249	1,811	1,811	1,781	-	17	13	-
250㎡以上	1,082	1,082	1,071	-	1	10	-

住宅に住む一般世帯人員	188,058	186,906	122,434	12,181	46,827	5,464	1,152
0～19㎡	3,016	2,894	20	-	2,777	97	122
20～29	8,395	8,250	363	119	7,411	357	145
30～39	11,295	11,063	1,379	1,478	7,812	394	232
40～49	13,668	13,554	2,257	2,068	8,624	605	114
50～59	15,796	15,667	2,875	2,775	8,968	1,049	129
60～69	15,377	15,251	5,739	3,498	4,737	1,277	126
70～79	11,736	11,663	6,263	1,956	2,696	748	73
80～89	9,324	9,226	7,441	255	1,195	335	98
90～99	13,377	13,303	12,156	25	975	147	74
100～119	20,654	20,636	19,714	7	790	125	18
120～149	31,159	31,149	30,502	-	504	143	10
150～199	24,748	24,737	24,348	-	285	104	11
200～249	6,034	6,034	5,935	-	51	48	-
250㎡以上	3,479	3,479	3,442	-	2	35	-

※ 旧甲府市分のみを集計

(資料)総務省統計局 平成17年「国勢調査報告」

18 延べ面積(14区分)、住宅の建て方(6区分)別住宅に住む主世帯数及び主世帯人員

延べ面積(14区分)/種類	総数	一戸建	長屋建	共同住宅				その他
				総数	建物全体の階数			
					1・2階建	3～5階建	6階建以上	
住宅に住む主世帯数	79,469	47,670	1,457	30,247	11,619	15,117	3,511	95
0～19㎡	2,752	61	74	2,616	1,640	653	323	1
20～29	7,239	446	246	6,542	3,736	2,608	198	5
30～39	7,097	1,890	338	4,859	2,123	2,418	318	10
40～49	6,782	2,227	261	4,282	1,662	2,381	239	12
50～59	6,978	1,881	150	4,940	1,611	2,765	564	7
60～69	6,348	2,570	143	3,622	474	2,407	741	13
70～79	4,628	2,285	80	2,255	137	1,374	744	8
80～89	3,724	3,022	38	660	85	305	270	4
90～99	5,185	4,931	56	193	48	67	78	5
100～119	7,430	7,260	32	134	46	65	23	4
120～149	10,495	10,385	19	81	34	37	10	10
150～199	7,918	7,830	19	61	22	36	3	8
200～249	1,811	1,806	1	1	1	-	-	3
250㎡以上	1,082	1,076	-	1	-	1	-	5

住宅に住む主世帯人員	186,906	130,221	2,873	53,593	17,182	29,530	6,881	219
0～19㎡	2,894	77	89	2,727	1,693	686	348	1
20～29	8,250	798	357	7,089	4,043	2,825	221	6
30～39	11,063	3,628	558	6,859	2,989	3,485	385	18
40～49	13,554	4,902	528	8,104	3,033	4,680	391	20
50～59	15,667	4,328	324	10,999	3,537	6,462	1,000	16
60～69	15,251	5,904	328	8,993	1,064	6,173	1,756	26
70～79	11,663	5,433	235	5,969	297	3,843	1,829	26
80～89	9,226	7,427	119	1,668	199	808	661	12
90～99	13,303	12,677	146	472	99	177	196	8
100～119	20,636	20,185	80	363	96	207	60	8
120～149	31,149	30,877	47	196	79	88	29	29
150～199	24,737	24,506	59	148	50	93	5	24
200～249	6,034	6,018	3	3	3	-	-	10
250㎡以上	3,479	3,461	-	3	-	3	-	15

※ 旧甲府市分のみを集計

(資料)総務省統計局 平成17年「国勢調査報告」

19 世帯の家族類型(16区分)、住宅の所有の関係(5区分)別住宅に住む一般世帯数及び一般世帯人員  
(3世代世帯一特掲)

住宅の所有の関係(5区分)／ 世帯の家族類型(16区分)	総数	A 親族世帯					
		総数	I 核家族世帯				
			総数	夫婦のみ の世帯	夫婦と 子供から 成る世帯	男親と 子供から 成る世帯	女親と 子供から 成る世帯
住宅に住む一般世帯数	80,061	51,953	44,110	15,954	21,512	941	5,703
主世帯	79,469	51,671	43,844	15,886	21,389	938	5,631
持ち家	44,358	36,633	29,583	11,600	14,205	627	3,151
公営・公団・公社の借家	4,856	3,606	3,447	737	1,706	78	926
民営の借家	27,586	10,135	9,555	3,172	4,668	223	1,492
給与住宅	2,669	1,297	1,259	377	810	10	62
間借り	592	282	266	68	123	3	72
住宅に住む一般世帯人員	188,058	159,622	125,538	31,914	77,945	2,162	13,517
主世帯	186,906	158,781	124,749	31,778	77,483	2,156	13,332
持ち家	122,434	114,653	83,272	23,204	51,390	1,427	7,251
公営・公団・公社の借家	12,181	10,926	10,339	1,475	6,407	190	2,267
民営の借家	46,827	29,120	27,203	6,345	16,681	516	3,661
給与住宅	5,464	4,082	3,935	754	3,005	23	153
間借り	1,152	841	789	136	462	6	185

住宅の所有の関係(5区分)／ 世帯の家族類型(16区分)	A 親族世帯						
	総数	II その他の親族世帯					
		夫婦と 両親から 成る世帯	夫婦と ひとり親か ら成る世帯	夫婦、子供 と両親から 成る世帯	夫婦、子供と ひとり親か ら成る世帯	夫婦と他の 親族(親、子 を含まない) から成る 世帯	夫婦、子供 と他の親族 (親を含ま ない)から 成る世帯
住宅に住む一般世帯数	7,843	288	1,140	1,180	2,695	172	557
主世帯	7,827	288	1,139	1,180	2,691	171	556
持ち家	7,050	281	1,073	1,162	2,574	145	484
公営・公団・公社の借家	159	1	15	1	30	1	18
民営の借家	580	5	44	15	79	23	50
給与住宅	38	1	7	2	8	2	4
間借り	16	-	1	-	4	1	1
住宅に住む一般世帯人員	34,084	1,152	3,425	6,971	12,716	552	2,558
主世帯	34,032	1,152	3,422	6,971	12,699	549	2,554
持ち家	31,381	1,124	3,223	6,872	12,145	466	2,230
公営・公団・公社の借家	587	4	45	7	145	3	86
民営の借家	1,917	20	133	81	372	74	222
給与住宅	147	4	21	11	37	6	16
間借り	52	-	3	-	17	3	4

住宅の所有の関係(5区分)／ 世帯の家族類型(16区分)	A 親族世帯				B 非親族世帯	C 単独世帯	(再掲) 3世代世帯
	II その他の親族世帯						
	夫婦、親と 他の親族 (子供を含ま ない)から 成る世帯	夫婦、子供、 親と他の 親族から 成る世帯	兄弟姉妹 のみから 成る世帯	他に分類 されない 親族世帯			
住宅に住む一般世帯数	106	328	417	960	324	27,784	5,389
主世帯	106	328	413	955	323	27,475	5,383
持ち家	99	307	220	705	54	7,671	5,023
公営・公団・公社の借家	3	4	21	65	5	1,245	95
民営の借家	3	14	169	178	254	17,197	249
給与住宅	1	3	3	7	10	1,362	16
間借り	-	-	4	5	1	309	6
住宅に住む一般世帯人員	506	2,134	873	3,197	652	27,784	26,594
主世帯	506	2,134	865	3,180	650	27,475	26,569
持ち家	474	2,007	464	2,376	110	7,671	25,017
公営・公団・公社の借家	14	23	44	216	10	1,245	396
民営の借家	13	81	351	570	510	17,197	1,074
給与住宅	5	23	6	18	20	1,362	82
間借り	-	-	8	17	2	309	25

※ 旧甲府市分のみを集計  
(資料)総務省統計局 平成17年「国勢調査報告」

20 従業・通学時の世帯の状況(14区分)、通勤・通学者数(5区分)別住宅に住む一般世帯数及び就業・通学(4区分)別住宅に住む一般世帯人員

通勤・通学者数(5区分) /就業・通学(4区分)		住宅に 住む一般 世帯数	通勤・ 通学者が 0人	1人	2人	3人	4人以上	住宅に 住む一般 世帯人員	自宅 就業者	通勤者	通学者	その他
総 数		80,061	24,566	28,653	13,553	7,737	5,552	188,058	13,515	76,979	25,558	72,006
通勤・通学者 のみの世帯	総 数	26,892	-	14,844	5,431	3,122	3,495	49,907	-	38,102	11,805	-
	通勤者のみ	18,557	-	11,575	4,865	1,521	596	28,322	-	28,322	-	-
	通学者のみ	3,300	-	3,269	29	2	-	3,333	-	-	3,333	-
	通勤者と通学者の いる世帯	5,035	-	-	537	1,599	2,899	18,252	-	9,780	8,472	-
	うち12歳未満 通学者あり	2,122	-	-	166	525	1,431	8,121	-	3,962	4,159	-
総 数		53,169	24,566	13,809	8,122	4,615	2,057	138,151	13,515	38,877	13,753	72,006
通勤・通学者 以外の世帯 員の構成	高齢者のみ	19,228	12,678	3,644	1,301	729	876	39,368	2,982	10,131	2,097	24,158
	うち1人	11,466	6,724	2,539	1,023	574	606	20,393	707	7,532	1,395	10,759
	高齢者と 幼児のみ	147	-	6	45	55	41	808	22	313	127	346
	うち高齢者 1人	97	-	2	31	38	26	503	6	215	80	202
	高齢者と幼児 と女性のみ	274	12	98	88	61	15	1,544	58	362	156	968
	高齢者と 女性のみ	3,491	1,527	896	603	321	144	11,508	1,438	2,638	1,020	6,412
	幼児のみ	2,073	-	129	1,210	516	218	7,629	-	4,053	970	2,606
	幼児と 女性のみ	3,993	89	2,689	874	269	72	14,996	109	4,273	1,278	9,336
	女性のみ	10,432	2,484	3,569	2,120	1,812	447	26,070	773	10,148	4,947	10,202
	そ の 他	13,531	7,776	2,778	1,881	852	244	36,228	8,133	6,959	3,158	17,978

※ 旧甲府市分のみの集計  
(資料)総務省統計局 平成17年「国勢調査報告」



21 産業(大分類)、年齢(5歳階級)、男女別15歳以上就業者数及び平均年齢

男女、年齢 (5歳階級)/区分	総 数									
	総 数	A 農 業	B 林 業	C 漁 業	D 鉱 業	E 建設業	F 製造業	G 電気・ガス・ 熱供給・ 水道業	H 情報 通信業	I 運輸業
総 数	91,232	2,118	51	6	14	7,406	15,704	568	2,216	2,825
総数(男)	53,121	1,193	47	5	9	6,277	10,582	461	1,582	2,448
総数(女)	38,111	925	4	1	5	1,129	5,122	107	634	377
15～19歳										
総 数	1,325	4	0	0	0	51	132	6	4	12
男	704	4	-	-	-	48	82	2	1	10
女	621	-	-	-	-	3	50	4	3	2
20～24歳										
総 数	6,458	24	2	0	0	342	797	15	187	108
男	3,367	19	2	-	-	293	491	11	101	90
女	3,091	5	-	-	-	49	306	4	86	18
25～29歳										
総 数	8,696	30	5	0	1	643	1,447	52	338	218
男	4,898	24	5	-	1	563	987	43	202	184
女	3,798	6	-	-	-	80	460	9	136	34
30～34歳										
総 数	9,928	45	9	0	2	951	1,927	89	299	269
男	6,070	28	9	-	2	827	1,334	71	205	231
女	3,858	17	-	-	-	124	593	18	94	38
35～39歳										
総 数	9,688	53	7	1	0	828	2,131	92	249	320
男	5,969	34	6	1	-	708	1,586	72	183	266
女	3,719	19	1	-	-	120	545	20	66	54
40～44歳										
総 数	9,542	63	6	1	0	693	1,845	86	260	283
男	5,601	28	6	1	-	579	1,387	67	200	230
女	3,941	35	-	-	-	114	458	19	60	53
45～49歳										
総 数	9,097	82	3	0	3	666	1,589	86	199	332
男	5,119	44	3	-	-	543	1,078	73	141	280
女	3,978	38	-	-	3	123	511	13	58	52
50～54歳										
総 数	9,517	142	5	1	4	816	1,644	87	268	332
男	5,267	60	4	-	3	680	1,029	76	205	284
女	4,250	82	1	1	1	136	615	11	63	48
55～59歳										
総 数	10,626	216	5	1	2	1,022	1,793	36	262	486
男	6,137	112	3	1	2	865	1,079	28	223	451
女	4,489	104	2	-	-	157	714	8	39	35
60～64歳										
総 数	7,055	260	4	0	0	719	1,150	12	94	275
男	4,225	138	4	-	-	600	698	12	81	253
女	2,830	122	-	-	-	119	452	-	13	22
65～69歳										
総 数	4,404	343	5	0	0	375	669	4	33	115
男	2,660	198	5	-	-	319	422	4	22	100
女	1,744	145	-	-	-	56	247	-	11	15
70～74歳										
総 数	2,573	352	0	0	0	208	329	0	14	57
男	1,664	197	-	-	-	179	242	-	11	51
女	909	155	-	-	-	29	87	-	3	6
75～79歳										
総 数	1,452	314	0	1	1	61	164	3	8	15
男	889	183	-	1	-	51	104	2	6	15
女	563	131	-	-	1	10	60	1	2	-
80～84歳										
総 数	618	140	0	1	1	21	59	0	1	2
男	382	89	-	1	1	14	39	-	1	2
女	236	51	-	-	-	7	20	-	-	-
85歳以上										
総 数	253	50	0	0	0	10	28	0	0	1
男	169	35	-	-	-	8	24	-	-	1
女	84	15	-	-	-	2	4	-	-	-
平均年齢										
総 数	45.5	64.5	44.5	58.7	51.4	46.4	45.0	42.0	41.6	47.1
男	45.8	64.7	43.8	59.7	49.8	46.2	44.5	42.4	43.0	47.5
女	45.1	64.4	51.8	51.8	54.3	47.4	45.9	40.3	38.0	44.4
(再掲)										
65歳以上										
総 数	9,300	1,199	5	2	2	675	1,249	7	56	190
男	5,764	702	5	2	1	571	831	6	40	169
女	3,536	497	0	0	1	104	418	1	16	21
65～74歳										
総 数	6,977	695	5	0	0	583	998	4	47	172
男	4,324	395	5	0	0	498	664	4	33	151
女	2,653	300	0	0	0	85	334	0	14	21
75歳以上										
総 数	2,323	504	0	2	2	92	251	3	9	18
男	1,440	307	0	2	1	73	167	2	7	18
女	883	197	0	0	1	19	84	1	2	0

男女、年齢 (5歳階級)/区分	総 数									
	J	K	L	M	N	O	P	Q	R	S
	卸売・ 小売業	金融・ 保険業	不動産業	飲食店・ 宿泊業	医療・ 福祉	教育・ 学習 支援業	複合 サービス 事業	サービス業 (他に分類 されないもの)	公務 (他に分類 されないもの)	分類不能の 産業
総 数	18,243	2,855	1,404	5,995	8,235	5,125	599	13,018	3,790	1,060
総数(男)	9,400	1,559	867	2,597	2,439	2,342	398	7,451	2,802	662
総数(女)	8,843	1,296	537	3,398	5,796	2,783	201	5,567	988	398
15～19歳										
総 数	458	2	1	354	38	58	3	163	3	36
男	225	2	1	179	9	36	1	82	3	19
女	233	-	-	175	29	22	2	81	-	17
20～24歳										
総 数	1,577	152	29	745	776	393	34	1,017	156	104
男	801	55	16	434	141	166	16	582	87	62
女	776	97	13	311	635	227	18	435	69	42
25～29歳										
総 数	1,660	297	65	395	1,171	466	73	1,336	351	148
男	933	115	36	219	300	145	52	751	249	89
女	727	182	29	176	871	321	21	585	102	59
30～34歳										
総 数	1,872	355	77	480	966	487	77	1,405	484	134
男	1,078	192	53	235	291	206	58	830	343	77
女	794	163	24	245	675	281	19	575	141	57
35～39歳										
総 数	1,690	389	68	472	814	588	68	1,318	484	116
男	930	221	43	224	231	249	40	761	340	74
女	760	168	25	248	583	339	28	557	144	42
40～44歳										
総 数	1,716	433	81	471	917	748	78	1,221	535	105
男	816	260	41	185	280	352	50	640	406	73
女	900	173	40	286	637	396	28	581	129	32
45～49歳										
総 数	1,801	384	96	446	940	686	80	1,108	524	72
男	843	218	50	168	271	301	54	572	430	50
女	958	166	46	278	669	385	26	536	94	22
50～54歳										
総 数	1,900	344	135	590	862	550	57	1,237	471	72
男	818	201	73	209	265	238	32	674	380	36
女	1,082	143	62	381	597	312	25	563	91	36
55～59歳										
総 数	2,101	263	214	751	797	526	82	1,477	489	103
男	983	142	135	276	219	279	53	829	394	63
女	1,118	121	79	475	578	247	29	648	95	40
60～64歳										
総 数	1,363	116	187	636	458	299	28	1,228	159	67
男	721	74	119	208	178	182	24	784	100	49
女	642	42	68	428	280	117	4	444	59	18
65～69歳										
総 数	969	63	136	377	256	156	10	772	74	47
男	573	39	94	140	118	86	10	463	36	31
女	396	24	42	237	138	70	-	309	38	16
70～74歳										
総 数	561	32	145	174	114	85	8	430	40	24
男	344	21	98	78	62	52	7	283	21	18
女	217	11	47	96	52	33	1	147	19	6
75～79歳										
総 数	327	16	76	73	91	62	1	204	19	16
男	187	12	51	29	56	39	1	129	12	11
女	140	4	25	44	35	23	-	75	7	5
80～84歳										
総 数	170	6	63	22	28	14	0	77	1	12
男	97	5	39	10	15	7	-	53	1	8
女	73	1	24	12	13	7	-	24	-	4
85歳以上										
総 数	78	3	31	9	7	7	0	25	0	4
男	51	2	18	3	3	4	-	18	-	2
女	27	1	13	6	4	3	-	7	-	2
平均年齢										
総 数	45.5	43.2	57.0	44.8	42.7	44.1	43.0	45.8	44.1	42.4
男	45.5	44.5	57.7	42.0	45.3	45.7	43.6	46.3	44.4	43.2
女	45.5	41.7	56.0	46.9	41.5	42.7	41.9	45.1	43.2	41.2
(再掲)										
65歳以上										
総 数	2,105	120	451	655	496	324	19	1,508	134	103
男	1,252	79	300	260	254	188	18	946	70	70
女	853	41	151	395	242	136	1	562	64	33
65～74歳										
総 数	1,530	95	281	551	370	241	18	1,202	114	71
男	917	60	192	218	180	138	17	746	57	49
女	613	35	89	333	190	103	1	456	57	22
75歳以上										
総 数	575	25	170	104	126	83	1	306	20	32
男	335	19	108	42	74	50	1	200	13	21
女	240	6	62	62	52	33	0	106	7	11

※「役員」を含む。

※ 旧甲府市分のみ集計

(資料)総務省統計局 平成17年「国勢調査報告」

22 産業(大分類)、従業上の地位(7区分)、男女別15歳以上就業者数

男女・産業 (大分類)／種類	総 数								
	総 数	雇用者			役員	雇人の ある業主	雇人の ない業主	家族 従業者	家庭 内職者
		総数	常雇	臨時雇					
総 数	91,232	68,091	57,809	10,282	5,986	3,419	8,370	5,080	277
男	53,121	38,481	34,676	3,805	4,399	2,845	6,470	897	28
女	38,111	29,610	23,133	6,477	1,587	574	1,900	4,183	249
A 農 業									
総 数	2,118	202	132	70	12	78	1,047	779	0
男	1,193	129	89	40	10	71	897	86	-
女	925	73	43	30	2	7	150	693	-
B 林 業									
総 数	51	46	39	7	1	1	3	0	0
男	47	42	36	6	1	1	3	-	-
女	4	4	3	1	-	-	-	-	-
C 漁 業									
総 数	6	1	1	0	0	0	3	2	0
男	5	1	1	-	-	-	3	1	-
女	1	0	-	-	-	-	-	1	-
D 鉱 業									
総 数	14	9	9	0	5	0	0	0	0
男	9	5	5	-	4	-	-	-	-
女	5	4	4	-	1	-	-	-	-
E 建 設 業									
総 数	7,406	4,597	4,226	371	1,011	511	927	360	0
男	6,277	3,925	3,613	312	785	505	921	141	-
女	1,129	672	613	59	226	6	6	219	-
F 製 造 業									
総 数	15,704	12,168	11,013	1,155	1,199	407	1,050	661	219
男	10,582	8,140	7,639	501	902	380	994	141	25
女	5,122	4,028	3,374	654	297	27	56	520	194
G 電気・ガス・熱供給・水道業									
総 数	568	561	541	20	7	0	0	0	0
男	461	455	448	7	6	-	-	-	-
女	107	106	93	13	1	-	-	-	-
H 情報通信業									
総 数	2,216	2,029	1,764	265	102	7	68	10	0
男	1,582	1,425	1,313	112	91	5	59	2	-
女	634	604	451	153	11	2	9	8	-
I 運 輸 業									
総 数	2,825	2,474	2,195	279	142	28	157	24	0
男	2,448	2,155	1,962	193	109	26	155	3	-
女	377	319	233	86	33	2	2	21	-
J 卸 売 ・ 小 売 業									
総 数	18,243	12,940	10,731	2,209	1,816	633	1,596	1,258	0
男	9,400	6,131	5,467	664	1,276	519	1,251	223	-
女	8,843	6,809	5,264	1,545	540	114	345	1,035	-
K 金 融 ・ 保 険 業									
総 数	2,855	2,530	2,337	193	114	39	131	41	0
男	1,559	1,341	1,310	31	85	30	96	7	-
女	1,296	1,189	1,027	162	29	9	35	34	-

男女・産業 (大分類)／種類	総 数									
	総 数	雇用者			役員	雇人の ある業主	雇人の ない業主	家族 従業者	家庭 内職者	
		総数	常雇	臨時雇						
L 不動産業										
	総 数	1,404	567	500	67	334	58	346	99	0
	男	867	336	302	34	224	46	251	10	-
	女	537	231	198	33	110	12	95	89	-
M 飲食店・宿泊業										
	総 数	5,995	3,699	2,507	1,192	165	589	769	773	0
	男	2,597	1,522	1,102	420	112	403	450	110	-
	女	3,398	2,177	1,405	772	53	186	319	663	-
N 医療・福祉										
	総 数	8,235	7,257	6,217	1,040	193	339	203	243	0
	男	2,439	1,852	1,707	145	113	304	154	16	-
	女	5,796	5,405	4,510	895	80	35	49	227	-
O 教育・学習支援業										
	総 数	5,125	4,445	3,559	886	70	92	467	49	0
	男	2,342	2,092	1,798	294	47	43	151	8	-
	女	2,783	2,353	1,761	592	23	49	316	41	-
P 複合サービス事業										
	総 数	599	580	495	85	11	4	0	4	0
	男	398	383	346	37	11	4	-	-	-
	女	201	197	149	48	-	-	-	4	-
Q サービス業(他に分類されないもの)										
	総 数	13,018	9,278	7,480	1,798	774	613	1,537	756	58
	男	7,451	5,176	4,370	806	600	492	1,033	147	3
	女	5,567	4,102	3,110	992	174	121	504	609	55
R 公務(他に分類されないもの)										
	総 数	3,790	3,790	3,305	485	0	0	0	0	0
	男	2,802	2,802	2,678	124	-	-	-	-	-
	女	988	988	627	361	-	-	-	-	-
S 分類不能の産業										
	総 数	1,060	918	758	160	30	20	66	21	0
	男	662	569	490	79	23	16	52	2	-
	女	398	349	268	81	7	4	14	19	-
(再掲)										
第1次産業										
	総 数	2,175	249	172	77	13	79	1,053	781	0
	男	1,245	172	126	46	11	72	903	87	-
	女	930	77	46	31	2	7	150	694	-
第2次産業										
	総 数	23,124	16,774	15,248	1,526	2,215	918	1,977	1,021	219
	男	16,868	12,070	11,257	813	1,691	885	1,915	282	25
	女	6,256	4,704	3,991	713	524	33	62	739	194
第3次産業										
	総 数	64,873	50,150	41,631	8,519	3,728	2,402	5,274	3,257	58
	男	34,346	25,670	22,803	2,867	2,674	1,872	3,600	526	3
	女	30,527	24,480	18,828	5,652	1,054	530	1,674	2,731	55

※ 旧甲府市分のみ集計

(資料)総務省統計局 平成17年「国勢調査報告」

23 労働力状態(8区分)、年齢(5歳階級)、男女別15歳以上人口(雇用者一特掲)

男女、年齢 /区分 (5歳階級)	労働力人口						
	総数 1)	就業者					
		総数	総数	主に仕事	家事的 ほか仕事	通学のかたわら 仕事	休業者
総数	168,668	97,727	91,232	75,329	12,508	2,041	1,354
総数(男)	82,318	57,402	53,121	50,358	736	1,278	749
総数(女)	86,350	40,325	38,111	24,971	11,772	763	605
15～19歳							
総数	10,222	1,589	1,325	584	45	670	26
男	5,497	868	704	316	16	362	10
女	4,725	721	621	268	29	308	16
20～24歳							
総数	12,203	7,245	6,458	4,956	207	1,221	74
男	6,862	3,828	3,367	2,478	30	828	31
女	5,341	3,417	3,091	2,478	177	393	43
25～29歳							
総数	12,048	9,492	8,696	8,034	453	90	119
男	6,259	5,381	4,898	4,798	20	56	24
女	5,789	4,111	3,798	3,236	433	34	95
30～34歳							
総数	14,263	10,696	9,928	8,776	956	30	166
男	7,338	6,538	6,070	5,984	34	17	35
女	6,925	4,158	3,858	2,792	922	13	131
35～39歳							
総数	13,398	10,368	9,688	8,264	1,304	10	110
男	7,013	6,407	5,969	5,908	23	7	31
女	6,385	3,961	3,719	2,356	1,281	3	79
40～44歳							
総数	12,465	10,065	9,542	7,887	1,561	10	84
男	6,431	5,937	5,601	5,525	25	3	48
女	6,034	4,128	3,941	2,362	1,536	7	36
45～49歳							
総数	11,507	9,534	9,097	7,454	1,561	6	76
男	5,778	5,373	5,119	5,049	24	4	42
女	5,729	4,161	3,978	2,405	1,537	2	34
50～54歳							
総数	12,325	9,984	9,517	7,968	1,467	1	81
男	6,113	5,610	5,267	5,187	25	1	54
女	6,212	4,374	4,250	2,781	1,442	-	27
55～59歳							
総数	14,563	11,242	10,626	8,922	1,559	2	143
男	7,183	6,556	6,137	5,994	46	-	97
女	7,380	4,686	4,489	2,928	1,513	2	46
60～64歳							
総数	12,610	7,671	7,055	5,691	1,249	-	115
男	6,055	4,706	4,225	4,023	124	-	78
女	6,555	2,965	2,830	1,668	1,125	-	37
65～69歳							
総数	11,554	4,739	4,404	3,315	947	-	142
男	5,368	2,936	2,660	2,417	131	-	112
女	6,186	1,803	1,744	898	816	-	30
70～74歳							
総数	10,845	2,709	2,573	1,903	587	1	82
男	4,792	1,773	1,664	1,472	119	-	73
女	6,053	936	909	431	468	1	9
75～79歳							
総数	9,261	1,498	1,452	1,008	363	-	81
男	3,891	925	889	761	59	-	69
女	5,370	573	563	247	304	-	12
80～84歳							
総数	5,980	631	618	404	182	-	32
男	2,180	391	382	315	39	-	28
女	3,800	240	236	89	143	-	4
85歳以上							
総数	5,424	264	253	163	67	-	23
男	1,558	173	169	131	21	-	17
女	3,866	91	84	32	46	-	6
(再掲)65歳以上							
総数	43,064	9,841	9,300	6,793	2,146	1	360
男	17,789	6,198	5,764	5,096	369	-	299
女	25,275	3,643	3,536	1,697	1,777	1	61
65～74歳							
総数	22,399	7,448	6,977	5,218	1,534	1	224
男	10,160	4,709	4,324	3,889	250	-	185
女	12,239	2,739	2,653	1,329	1,284	1	39
75歳以上							
総数	20,665	2,393	2,323	1,575	612	-	136
男	7,629	1,489	1,440	1,207	119	-	114
女	13,036	904	883	368	493	-	22

男女、年齢 /区分 (5歳階級)	労働力人口						非労働力人口			
	(再掲)雇用者 <sup>2)</sup>					完全 失業者	総数	家事	通学	その他
	総数	主に仕事	家事の ほか仕事	通学 のかたわら 仕事	休業者					
総数	74,077	62,562	8,559	1,988	968	6,495	65,574	27,457	12,108	26,009
総数(男)	42,880	40,812	405	1,242	421	4,281	21,376	1,415	7,036	12,925
総数(女)	31,197	21,750	8,154	746	547	2,214	44,198	26,042	5,072	13,084
15～19歳										
総数	1,301	570	45	661	25	264	8,299	100	8,103	96
男	689	308	16	355	10	164	4,438	16	4,370	52
女	612	262	29	306	15	100	3,861	84	3,733	44
20～24歳										
総数	6,282	4,839	184	1,187	72	787	4,074	455	3,496	123
男	3,255	2,397	26	803	29	461	2,481	23	2,366	92
女	3,027	2,442	158	384	43	326	1,593	432	1,130	31
25～29歳										
総数	8,287	7,683	400	88	116	796	1,803	1,289	334	180
男	4,618	4,526	14	55	23	483	365	21	216	128
女	3,669	3,157	386	33	93	313	1,438	1,268	118	52
30～34歳										
総数	9,046	8,076	786	28	156	768	2,840	2,480	108	252
男	5,482	5,420	19	16	27	468	2,711	18	54	199
女	3,564	2,656	767	12	129	300	2,569	2,462	54	53
35～39歳										
総数	8,580	7,400	1,072	10	98	680	2,524	2,223	30	271
男	5,259	5,214	12	7	26	438	2,511	16	14	221
女	3,321	2,186	1,060	3	72	242	2,273	2,207	16	50
40～44歳										
総数	8,328	6,963	1,287	8	70	523	2,019	1,745	13	261
男	4,874	4,822	15	2	35	336	225	23	6	196
女	3,454	2,141	1,272	6	35	187	1,794	1,722	7	65
45～49歳										
総数	7,688	6,402	1,224	3	59	437	1,663	1,429	5	229
男	4,310	4,262	15	3	30	254	196	27	3	166
女	3,378	2,140	1,209	-	29	183	1,467	1,402	2	63
50～54歳										
総数	7,655	6,523	1,074	1	57	467	2,042	1,671	3	368
男	4,180	4,131	15	1	33	343	298	34	2	262
女	3,475	2,392	1,059	-	24	124	1,744	1,637	1	106
55～59歳										
総数	8,049	6,964	994	1	90	616	3,000	2,445	4	551
男	4,640	4,572	19	-	49	419	413	65	3	345
女	3,409	2,392	975	1	41	197	2,587	2,380	1	206
60～64歳										
総数	4,618	3,895	655	-	68	616	4,742	3,061	3	1,678
男	2,850	2,732	76	-	42	481	1,206	166	-	1,040
女	1,768	1,163	579	-	26	135	3,536	2,895	3	638
65～69歳										
総数	2,371	1,843	461	-	67	335	6,621	3,178	2	3,441
男	1,464	1,334	84	-	46	276	2,309	279	-	2,030
女	907	509	377	-	21	59	4,312	2,899	2	1,411
70～74歳										
総数	1,144	879	227	1	37	136	7,978	3,109	4	4,865
男	782	692	60	-	30	109	2,931	252	2	2,677
女	362	187	167	1	7	27	5,047	2,857	2	2,188
75～79歳										
総数	483	356	97	-	30	46	7,647	2,418	3	5,226
男	317	272	21	-	24	36	2,897	280	-	2,617
女	166	84	76	-	6	10	4,750	2,138	3	2,609
80～84歳										
総数	171	118	40	-	13	13	5,254	1,241	-	4,013
男	107	89	8	-	10	9	1,742	130	-	1,612
女	64	29	32	-	3	4	3,512	1,111	-	2,401
85歳以上										
総数	74	51	13	-	10	11	5,068	613	-	4,455
男	53	41	5	-	7	4	1,353	65	-	1,288
女	21	10	8	-	3	7	3,715	548	-	3,167
(再掲)65歳以上										
総数	4,243	3,247	838	1	157	541	32,568	10,559	9	22,000
男	2,723	2,428	178	-	117	434	11,232	1,006	2	10,224
女	1,520	819	660	1	40	107	21,336	9,553	7	11,776
65～74歳										
総数	3,515	2,722	688	1	104	471	14,599	6,287	6	8,306
男	2,246	2,026	144	-	76	385	5,240	531	2	4,707
女	1,269	696	544	1	28	86	9,359	5,756	4	3,599
75歳以上										
総数	728	525	150	-	53	70	17,969	4,272	3	13,694
男	477	402	34	-	41	49	5,992	475	-	5,517
女	251	123	116	-	12	21	11,977	3,797	3	8,177

1) 労働力状態「不詳」を含む。

2) 「役員」を含む。

※ 旧甲府市分のみの集計

(資料)総務省統計局 平成17年「国勢調査報告」

24 世帯の経済構成(12区分)別一般世帯数、一般世帯人員、親族人員及び1世帯当たり親族人員

世帯の経済構成(12区分)／人員	一般世帯数	一般世帯人員	親族人員	1世帯当たり親族人員
総 数	80,695	188,890	188,445	2.34
I 農林漁業就業者世帯	747	1,755	1,754	2.35
(1) 農林漁業・業主世帯	648	1,533	1,533	2.37
(2) 農林漁業・雇用者世帯	99	222	221	2.23
II 農林漁業・非農林漁業就業者混合世帯	658	2,663	2,659	4.04
(3) 農林漁業・業主混合世帯	400	1,621	1,620	4.05
(4) 農林漁業・雇用者混合世帯	78	284	282	3.62
(5) 非農林漁業・業主混合世帯	37	147	146	3.95
(6) 非農林漁業・雇用者混合世帯	143	611	611	4.27
III 非農林漁業就業者世帯	54,521	147,581	147,226	2.70
(7) 非農林漁業・業主世帯	6,416	15,749	15,707	2.45
(8) 非農林漁業・雇用者世帯	43,981	116,947	116,654	2.65
(9) 非農林漁業・業主・雇用者世帯 (世帯の主な就業者が業主)	3,192	11,566	11,552	3.62
(10) 非農林漁業・業主・雇用者世帯 (世帯の主な就業者が雇用者)	932	3,319	3,313	3.55
IV 非就業者世帯	24,138	35,382	35,304	1.46
V 分類不能の世帯	631	1,509	1,502	2.38

※ 旧甲府市分のみを集計

(資料) 総務省統計局 平成17年「国勢調査報告」

25 産業別人口の推移

産業大分類／年		平成17年
総 数		91,232
一次	A 農 業	2,118
	B 林 業	51
	C 漁 業	6
	小 計	2,175
二次	D 鉱 業	14
	E 建 設 業	7,406
	F 製 造 業	15,704
	小 計	23,124
三次	G 電気・ガス・熱供給・水道業	568
	H 情報通信業	2,216
	I 運 輸 業	2,825
	J 卸売・小売業	18,243
	K 金融・保険業	2,855
	L 不 動 産 業	1,404
	M 飲食店・宿泊業	5,995
	N 医療・福祉	8,235
	O 教育・学習支援業	5,125
	P 複合サービス事業	599
	Q サービス業(他に分類されないもの)	13,018
	R 公務(他に分類されないもの)	3,790
小 計	64,873	
S 分類不能の産業	1,060	

※15歳以上就業者数

※平成14年に日本標準産業分類が改訂されたため、平成17年以降の推移を掲載することとした。

※ 旧甲府市分のみを集計

(資料) 総務省統計局 平成17年「国勢調査報告」

26 常住地又は従業地による産業(大分類)別15歳以上就業者数

産業(大分類)／区分	常住地による15歳以上就業者数					従業地による15歳以上就業者数		
	総数	自宅で従業	自宅外の 自市で 従業	県内他 市町村で 従業	他県で 従業	総数	県内他 市町村に 常住	他県に 常住
総数	91,232	13,556	54,406	22,206	1,064	112,823	43,364	1,497
A 農業	2,118	1,760	228	126	4	2,046	56	2
B 林業	51	-	28	23	-	52	23	1
C 漁業	6	3	2	1	-	5	-	-
D 鉱業	14	2	2	10	-	7	3	-
E 建設業	7,406	1,210	4,355	1,731	110	9,811	4,013	233
F 製造業	15,704	2,254	6,978	6,328	144	15,188	5,712	244
G 電気・ガス・熱供給・水道業	568	-	418	141	9	899	464	17
H 情報通信業	2,216	87	1,764	274	91	4,028	2,102	75
I 運輸業	2,825	110	1,408	1,166	141	3,084	1,481	85
J 卸売・小売業	18,243	3,186	11,277	3,601	179	23,383	8,685	235
K 金融・保険業	2,855	174	2,278	370	33	4,950	2,415	83
L 不動産業	1,404	469	824	99	12	1,792	469	30
M 飲食店、宿泊業	5,995	1,068	3,865	1,033	29	6,542	1,577	32
N 医療、福祉	8,235	563	5,526	2,099	47	10,687	4,543	55
O 教育、学習支援業	5,125	389	3,519	1,144	73	6,261	2,174	179
P 複合サービス事業	599	4	318	273	4	657	331	4
Q サービス業(ほかに分類されないもの)	13,018	2,207	7,703	2,950	158	16,393	6,320	163
R 公務(他に分類されないもの)	3,790	4	3,063	704	19	5,712	2,602	43
S 分類不能の産業	1,060	66	850	133	11	1,326	394	16

※ 旧甲府市分のみを集計

(資料)総務省統計局 平成17年「国勢調査報告」

27 昼間人口

人口／年		単位	昭和60年	平成2年	平成7年	平成12年	平成17年
昼間人口		人	230,193	232,466	235,880	230,439	225,175
流出入状況	夜間人口	人	202,405	200,626	201,124	196,108	194,163
	常住人口	人					
	流入人口	人	43,375	50,977	56,420	57,366	55,690
	流出人口	人	15,587	19,137	21,664	23,035	24,678
増減		人	27,788	31,840	34,756	34,331	31,012
常住人口に対する 昼間人口の割合		%	113.7	115.9	117.3	117.5	116.0

※昼間・夜間(常住)人口には流出入状況「不詳」を含む。

※ 旧甲府市分のみを集計

(資料)総務省統計局 平成17年「国勢調査報告」



28 常住地又は従業地・通学地による年齢(5歳階級)、男女別人口及び15歳以上就業者数

男女, 年齢/区分 (5歳階級)	常住地による人口						常住地による就業者数			
	総数 (夜間 人口)	従業も 通学も して いない	自宅で 従業	自宅外の 自市で 従業・ 通学	県内他 市町村で 従業・ 通学	他県で 従業・ 通学	総数	うち 自宅外の 自市で 従業	うち 県内他 市町村で 従業	うち 他県で 従業
総数	194,163	71,135	13,556	79,427	23,135	1,543	91,232	54,406	22,206	1,064
総数(男)	95,496	24,395	7,643	43,418	15,355	1,145	53,121	29,785	14,803	890
総数(女)	98,667	46,740	5,913	36,009	7,780	398	38,111	24,621	7,403	174
15歳未満										
総数	25,495	11,174	-	14,259	53	9	-	-	-	-
男	13,178	5,774	-	7,371	27	6	-	-	-	-
女	12,317	5,400	-	6,888	26	3	-	-	-	-
15～19歳										
総数	10,222	460	13	8,300	949	166	1,325	1,030	274	8
男	5,497	232	11	4,417	566	80	704	531	159	3
女	4,725	228	2	3,883	383	86	621	499	115	5
20～24歳										
総数	12,203	1,365	130	7,606	1,891	327	6,458	4,543	1,728	57
男	6,862	576	82	4,396	1,071	184	3,367	2,269	980	36
女	5,341	789	48	3,210	820	143	3,091	2,274	748	21
25～29歳										
総数	12,048	2,265	276	5,871	2,783	100	8,696	5,589	2,755	76
男	6,259	632	180	3,127	1,745	62	4,898	2,946	1,725	47
女	5,789	1,633	96	2,744	1,038	38	3,798	2,643	1,030	29
30～34歳										
総数	14,263	3,500	573	6,191	3,189	83	9,928	6,100	3,184	71
男	7,338	685	359	3,586	2,123	56	6,070	3,542	2,119	50
女	6,925	2,815	214	2,605	1,066	27	3,858	2,558	1,065	21
35～44歳										
総数	25,863	5,703	1,556	11,850	5,629	238	19,230	11,815	5,625	234
男	13,444	1,230	901	6,555	3,927	207	11,570	6,540	3,925	204
女	12,419	4,473	655	5,295	1,702	31	7,660	5,275	1,700	30
45～54歳										
総数	23,832	4,601	2,406	11,453	4,438	325	18,614	11,447	4,437	324
男	11,891	1,086	1,299	5,895	2,904	293	10,386	5,891	2,903	293
女	11,941	3,515	1,107	5,558	1,534	32	8,228	5,556	1,534	31
55～64歳										
総数	27,173	8,967	3,920	10,193	3,343	232	17,681	10,186	3,343	232
男	13,238	2,516	2,132	5,722	2,306	205	10,362	5,719	2,306	205
女	13,935	6,451	1,788	4,471	1,037	27	7,319	4,467	1,037	27
65～74歳										
総数	22,399	15,064	3,097	3,078	755	53	6,977	3,073	755	52
男	10,160	5,623	1,760	1,923	598	45	4,324	1,921	598	45
女	12,239	9,441	1,337	1,155	157	8	2,653	1,152	157	7
75歳以上										
総数	20,665	18,036	1,585	626	105	10	2,323	623	105	10
男	7,629	6,041	919	426	88	7	1,440	426	88	7
女	13,036	11,995	666	200	17	3	883	197	17	3

男女、 年齢／区分 (5歳階級)	従業地・通学地による人口			従業地による就業者数		
	総数 (昼間 人口)	うち 県内他 市町村に 常住	うち 他県に 常住	総数	うち 県内他 市町村に 常住	うち 他県に 常住
総数	225,175	53,605	2,085	112,823	43,364	1,497
総数(男)	112,326	31,667	1,663	65,540	26,819	1,293
総数(女)	112,849	21,938	422	47,283	16,545	204
15歳未満						
総数	26,400	948	19	-	-	-
男	13,559	412	2	-	-	-
女	12,841	536	17	-	-	-
15～19歳						
総数	16,687	7,350	230	1,510	456	11
男	8,408	3,427	130	771	223	6
女	8,279	3,923	100	739	233	5
20～24歳						
総数	16,212	5,827	400	8,394	3,646	75
男	8,595	2,713	275	3,966	1,569	46
女	7,617	3,114	125	4,428	2,077	29
25～29歳						
総数	14,763	5,490	108	11,328	5,373	90
男	7,212	2,681	79	5,820	2,626	68
女	7,551	2,809	29	5,508	2,747	22
30～34歳						
総数	16,975	5,866	118	12,605	5,819	113
男	8,718	3,464	95	7,441	3,447	93
女	8,257	2,402	23	5,164	2,372	20
35～44歳						
総数	30,803	10,430	377	24,143	10,397	375
男	16,259	6,613	336	14,382	6,607	334
女	14,544	3,817	41	9,761	3,790	41
45～54歳						
総数	29,103	9,628	406	23,872	9,613	406
男	15,557	6,487	376	14,047	6,481	376
女	13,546	3,141	30	9,825	3,132	30
55～64歳						
総数	30,727	6,806	323	21,229	6,800	323
男	15,915	4,908	280	13,035	4,904	280
女	14,812	1,898	43	8,194	1,896	43
65～74歳						
総数	22,812	1,136	85	7,391	1,136	85
男	10,457	866	74	4,621	866	74
女	12,355	270	11	2,770	270	11
75歳以上						
総数	20,693	124	19	2,351	124	19
男	7,646	96	16	1,457	96	16
女	13,047	28	3	894	28	3

※ 夜間人口・昼間人口には、労働力状態「不詳」を含む。

※ 旧甲府市分のみを集計

(資料)総務省統計局平成17年「国勢調査報告」

29 常住地による従業・通学市区町村、男女別15歳以上就業者数及び15歳以上通学者数  
(15歳未満通学者を含む通学者一特掲)

常住地による 従業・通学 市区町村／区分	総 数				男				女			
	総 数	15歳以上 就業者	15歳以上 通学者	(別掲) 15歳未満 通学者を 含む 通学者	総 数	15歳以上 就業者	15歳以上 通学者	(別掲) 15歳未満 通学者を 含む 通学者	総 数	15歳以上 就業者	15歳以上 通学者	(別掲) 15歳未満 通学者を 含む 通学者
当地に常住する 就業者・通学者	103,340	91,232	12,108	26,429	60,157	53,121	7,036	14,440	43,183	38,111	5,072	11,989
自市で従業・通学	78,724	67,962	10,762	25,021	43,690	37,428	6,262	13,633	35,034	30,534	4,500	11,388
自 宅	13,556	13,556	-	-	7,643	7,643	-	-	5,913	5,913	-	-
自宅外	65,168	54,406	10,762	25,021	36,047	29,785	6,262	13,633	29,121	24,621	4,500	11,388
他市区町村で 従業・通学	24,616	23,270	1,346	1,408	16,467	15,693	774	807	8,149	7,577	572	601
県 内	23,082	22,206	876	929	15,328	14,803	525	552	7,754	7,403	351	377
富士吉田市	158	156	2	2	142	141	1	1	16	15	1	1
塩山市	448	400	48	49	338	306	32	33	110	94	16	16
都留市	119	94	25	25	90	86	4	4	29	8	21	21
山梨市	926	839	87	92	597	542	55	57	329	297	32	35
大月市	265	244	21	21	194	189	5	5	71	55	16	16
韮崎市	1,667	1,613	54	57	1,268	1,220	48	48	399	393	6	9
南アルプス市	2,241	2,227	14	18	1,683	1,680	3	5	558	547	11	13
北杜市	749	671	78	84	581	540	41	45	168	131	37	39
甲斐市	3,644	3,503	141	163	2,297	2,191	106	118	1,347	1,312	35	45
笛吹市	4,149	4,117	32	35	2,408	2,383	25	26	1,741	1,734	7	9
上野原市	51	25	26	26	39	21	18	18	12	4	8	8
勝沼町	149	149	0	0	99	99	-	-	50	50	-	-
大和村	18	18	0	0	15	15	-	-	3	3	-	-
中道町	651	651	0	0	434	434	-	-	217	217	-	-
芦川村	12	12	0	0	9	9	-	-	3	3	-	-
豊富村	242	242	0	2	157	157	-	-	85	85	-	2
上九一色村	13	13	0	0	10	10	-	-	3	3	-	-
市川三郷町	374	372	2	2	279	278	1	1	95	94	1	1
増穂町	317	311	6	6	260	256	4	4	57	55	2	2
鯉沢町	114	113	1	1	85	84	1	1	29	29	-	-
早川町	30	30	0	0	30	30	-	-	-	-	-	-
身延町	204	176	28	28	158	137	21	21	46	39	7	7
南部町	11	11	0	0	10	10	-	-	1	1	-	-
玉穂町	1,594	1,542	52	56	1,022	991	31	33	572	551	21	23
昭和町	3,414	3,208	206	209	2,052	1,948	104	107	1,362	1,260	102	102
田富町	1,271	1,269	2	2	894	894	-	-	377	375	2	2
小淵沢町	115	81	34	34	73	60	13	13	42	21	21	21
忍野村	15	15	0	0	12	12	-	-	3	3	-	-
山中湖村	10	10	0	0	9	9	-	-	1	1	-	-
富士河口湖町	101	84	17	17	74	62	12	12	27	22	5	5
その他の市町村	10	10	0	0	9	9	-	-	1	1	-	-
他県	1,534	1,064	470	479	1,139	890	249	255	395	174	221	224
栃木県	11	7	4	4	9	6	3	3	2	1	1	1
埼玉県	56	40	16	16	48	37	11	11	8	3	5	5
さいたま市	15	14	1	1	15	14	1	1	-	-	-	-
その他の市町村	41	26	15	15	33	23	10	10	8	3	5	5
千葉県	26	12	14	14	15	8	7	7	11	4	7	7
千葉市	11	6	5	5	7	5	2	2	4	1	3	3
その他の市町村	15	6	9	9	8	3	5	5	7	3	4	4

常住地による 従業・通学 市区町村／区分	総 数				男				女			
	総 数	15歳以上 就業者	15歳以上 通学者	(別掲) 15歳未満 通学者を 含む通学 者	総 数	15歳以上 就業者	15歳以上 通学者	(別掲) 15歳未満 通学者を 含む通学 者	総 数	15歳以上 就業者	15歳以上 通学者	(別掲) 15歳未満 通学者を 含む通学 者
東京都	972	636	336	340	701	532	169	172	271	104	167	168
特別区部	488	345	143	145	350	279	71	72	138	66	72	73
千代田区	64	47	17	17	51	40	11	11	13	7	6	6
中央区	17	17	0	0	13	13	-	-	4	4	-	-
港区	63	60	3	4	53	52	1	1	10	8	2	3
新宿区	88	54	34	34	60	40	20	20	28	14	14	14
文京区	20	9	11	11	12	7	5	5	8	2	6	6
台東区	13	11	2	2	11	9	2	2	2	2	-	-
品川区	21	13	8	8	17	12	5	5	4	1	3	3
太田区	13	12	1	1	11	11	-	-	2	1	1	1
世田谷区	25	12	13	13	15	9	6	6	10	3	7	7
渋谷区	57	42	15	15	35	30	5	5	22	12	10	10
中野区	10	6	4	4	7	5	2	2	3	1	2	2
杉並区	26	15	11	11	12	9	3	3	14	6	8	8
豊島区	21	8	13	13	10	5	5	5	11	3	8	8
板橋区	10	5	5	5	8	5	3	3	2	-	2	2
その他の区	40	34	6	7	35	32	3	4	5	2	3	3
八王子市	205	117	88	88	157	104	53	53	48	13	35	35
立川市	72	54	18	18	57	46	11	11	15	8	7	7
武蔵野市	18	16	2	2	13	13	-	-	5	3	2	2
府中市	15	13	2	2	12	11	1	1	3	2	1	1
昭島市	13	12	1	1	12	11	1	1	1	1	-	-
調布市	12	7	5	5	7	5	2	2	5	2	3	3
町田市	20	5	15	15	10	5	5	5	10	-	10	10
小金井市	12	4	8	9	10	4	6	7	2	-	2	2
小平市	14	5	9	9	6	4	2	2	8	1	7	7
日野市	32	19	13	13	18	17	1	1	14	2	12	12
国分寺市	14	6	8	8	10	5	5	5	4	1	3	3
国立市	15	7	8	8	9	6	3	3	6	1	5	5
多摩市	10	5	5	5	4	3	1	1	6	2	4	4
その他の市町村	32	21	11	12	26	19	7	8	6	2	4	4
神奈川県	146	95	51	54	117	87	30	31	29	8	21	23
横浜市	45	34	11	11	33	29	4	4	12	5	7	7
川崎市	29	15	14	16	22	14	8	9	7	1	6	7
相模原市	29	26	3	3	25	24	1	1	4	2	2	2
厚木市	11	6	5	5	8	6	2	2	3	-	3	3
その他の市町村	32	14	18	19	29	14	15	15	3	-	3	4
長野県	148	136	12	12	116	107	9	9	32	29	3	3
長野市	10	10	0	0	8	8	-	-	2	2	-	-
松本市	40	39	1	1	26	25	1	1	14	14	-	-
諏訪市	25	24	1	1	19	19	-	-	6	5	1	1
茅野市	19	13	6	6	18	12	6	6	1	1	-	-
その他の市町村	54	50	4	4	45	43	2	2	9	7	2	2
静岡県	82	71	11	11	66	59	7	7	16	12	4	4
静岡市	18	12	6	6	14	10	4	4	4	2	2	2
清水区	11	6	5	5	9	6	3	3	2	-	2	2
その他の区	7	6	1	1	5	4	1	1	2	2	-	-
富士市	11	10	1	1	10	9	1	1	1	1	-	-
御殿場市	17	16	1	1	13	13	-	-	4	3	1	1
その他の市町村	36	33	3	3	29	27	2	2	7	6	1	1
愛知県	14	11	3	3	11	9	2	2	3	2	1	1
京都府	11	2	9	9	5	1	4	4	6	1	5	5
その他の都道府県	68	54	14	16	51	44	7	9	17	10	7	7

※ 従業・通学先の市区町村への就業者・通学者数の計が10人未満の場合「その他の都道府県」、「その他の区」又は「その他の市町村」にまとめて表章している。

※ 旧甲府市分のみの集計

(資料)総務省統計局 平成17年「国勢調査報告」

30 従業地・通学地による常住市区町村、男女別15歳以上就業者数及び15歳以上通学者数  
(15歳未満通学者を含む通学者－特掲)

従業地・通学地による常住市区町村／区分	総 数				男				女			
	総 数	15歳以上就業者	15歳以上通学者	(別掲)15歳未満通学者を含む通学者	総 数	15歳以上就業者	15歳以上通学者	(別掲)15歳未満通学者を含む通学者	総 数	15歳以上就業者	15歳以上通学者	(別掲)15歳未満通学者を含む通学者
当地で従業・通学する者	133,447	112,823	20,624	35,850	76,606	65,540	11,066	18,851	56,841	47,283	9,558	16,999
自市に常住	78,724	67,962	10,762	25,021	43,690	37,428	6,262	13,633	35,034	30,534	4,500	11,388
自 宅	13,556	13,556	-	-	7,643	7,643	-	-	5,913	5,913	-	-
自宅外	65,168	54,406	10,762	25,021	36,047	29,785	6,262	13,633	29,121	24,621	4,500	11,388
他市区町村に常住	54,723	44,861	9,862	10,829	32,916	28,112	4,804	5,218	21,807	16,749	5,058	5,611
県 内	52,657	43,364	9,293	10,241	31,255	26,819	4,436	4,848	21,402	16,545	4,857	5,393
富士吉田市	527	396	131	140	374	318	56	57	153	78	75	83
塩山市	1,855	1,537	318	355	1,200	1,058	142	159	655	479	176	196
都留市	391	277	114	122	259	215	44	45	132	62	70	77
山梨市	3,306	2,765	541	578	2,083	1,809	274	287	1,223	956	267	291
大月市	554	405	149	151	379	296	83	83	175	109	66	68
韮崎市	2,804	2,038	766	803	1,669	1,283	386	403	1,135	755	380	400
南アルプス市	6,393	5,241	1,152	1,232	3,948	3,405	543	586	2,445	1,836	609	646
北杜市	1,681	1,280	401	429	1,061	881	180	189	620	399	221	240
甲斐市	12,612	10,810	1,802	1,980	6,984	6,122	862	944	5,628	4,688	940	1,036
笛吹市	8,977	7,650	1,327	1,539	5,203	4,591	612	698	3,774	3,059	715	841
上野原市	102	59	43	44	70	48	22	23	32	11	21	21
勝沼町	678	523	155	177	420	348	72	81	258	175	83	96
大和村	108	77	31	34	69	49	20	20	39	28	11	14
中道町	943	776	167	178	496	424	72	77	447	352	95	101
芦川村	33	24	9	9	17	15	2	2	16	9	7	7
豊富村	496	377	119	133	281	225	56	63	215	152	63	70
上九一色村	32	24	8	8	19	14	5	5	13	10	3	3
市川三郷町	1,584	1,274	310	328	945	798	147	152	639	476	163	176
増穂町	984	808	176	191	659	573	86	90	325	235	90	101
諏沢町	250	210	40	42	170	146	24	24	80	64	16	18
早川町	26	8	18	18	9	4	5	5	17	4	13	13
身延町	589	418	171	176	370	296	74	74	219	122	97	102
南部町	125	43	82	82	75	34	41	41	50	9	41	41
玉穂町	1,720	1,402	318	362	996	822	174	194	724	580	144	168
昭和町	2,945	2,591	354	470	1,704	1,528	176	239	1,241	1,063	178	231
田富町	2,284	1,887	397	447	1,334	1,152	182	207	950	735	215	240
小淵沢町	199	129	70	78	126	86	40	42	73	43	30	36
西桂町	39	26	13	14	28	22	6	6	11	4	7	8
忍野村	56	41	15	15	41	34	7	7	15	7	8	8
山中湖村	36	20	16	19	22	15	7	7	14	5	9	12
鳴沢村	35	25	10	11	27	21	6	7	8	4	4	4
富士河口湖町	284	217	67	73	212	183	29	30	72	34	38	43
その他の市町村	9	6	3	3	5	4	1	1	4	2	2	2

従業地・通学地 による常住 市区町村／区分	総 数				男				女			
	総 数	15歳以上 就業者	15歳以上 通学者	(別掲) 15歳未満 通学者を 含む通学 者	総 数	15歳以上 就業者	15歳以上 通学者	(別掲) 15歳未満 通学者を 含む通学 者	総 数	15歳以上 就業者	15歳以上 通学者	(別掲) 15歳未満 通学者を 含む通学 者
他県	2,066	1,497	569	588	1,661	1,293	368	370	405	204	201	218
茨城県	27	16	11	11	22	13	9	9	5	3	2	2
栃木県	15	11	4	4	13	11	2	2	2	-	2	2
群馬県	34	14	20	20	29	13	16	16	5	1	4	4
埼玉県	167	149	18	18	141	134	7	7	26	15	11	11
さいたま市	33	29	4	4	27	26	1	1	6	3	3	3
所沢市	19	19	0	0	18	18	-	-	1	1	-	-
その他の市町村	115	101	14	14	96	90	6	6	19	11	8	8
千葉県	94	79	15	15	89	77	12	12	5	2	3	3
千葉市	12	10	2	2	11	10	1	1	1	-	1	1
柏市	10	8	2	2	10	8	2	2	-	-	-	-
その他の市町村	72	61	11	11	68	59	9	9	4	2	2	2
東京都	690	629	61	61	564	524	40	40	126	105	21	21
特別区部	254	231	23	23	197	182	15	15	57	49	8	8
新宿区	11	9	2	2	8	6	2	2	3	3	-	-
江東区	10	9	1	1	9	9	-	-	1	-	1	1
大田区	13	10	3	3	13	10	3	3	-	-	-	-
世田谷区	39	37	2	2	32	30	2	2	7	7	-	-
渋谷区	15	14	1	1	8	8	-	-	7	6	1	1
杉並区	39	33	6	6	30	26	4	4	9	7	2	2
豊島区	11	10	1	1	9	9	-	-	2	1	1	1
板橋区	13	13	0	0	8	8	-	-	5	5	-	-
練馬区	30	27	3	3	24	22	2	2	6	5	1	1
足立区	12	11	1	1	9	8	1	1	3	3	-	-
その他の区	61	58	3	3	47	46	1	1	14	12	2	2
八王子市	140	123	17	17	112	103	9	9	28	20	8	8
立川市	22	20	2	2	20	18	2	2	2	2	-	-
武蔵野市	11	10	1	1	9	8	1	1	2	2	-	-
三鷹市	17	15	2	2	16	14	2	2	1	1	-	-
青梅市	11	11	0	0	10	10	-	-	1	1	-	-
府中市	21	21	0	0	18	18	-	-	3	3	-	-
昭島市	14	13	1	1	12	11	1	1	2	2	-	-
調布市	15	13	2	2	14	12	2	2	1	1	-	-
町田市	25	23	2	2	20	19	1	1	5	4	1	1
小平市	19	17	2	2	14	13	1	1	5	4	1	1
日野市	30	29	1	1	26	25	1	1	4	4	-	-
東村山市	11	11	0	0	10	10	-	-	1	1	-	-
国分寺市	12	12	0	0	11	11	-	-	1	1	-	-
国立市	10	10	0	0	6	6	-	-	4	4	-	-
多摩市	16	15	1	1	14	14	-	-	2	1	1	1
西東京市	12	12	0	0	10	10	-	-	2	2	-	-
その他の市町村	50	43	7	7	45	40	5	5	5	3	2	2

従業地・通学地 による常住 市区町村／区分	総 数				男				女			
	総 数	15歳以上 就業者	15歳以上 通学者	(別掲) 15歳未満 通学者を 含む通学 者	総 数	15歳以上 就業者	15歳以上 通学者	(別掲) 15歳未満 通学者を 含む通学 者	総 数	15歳以上 就業者	15歳以上 通学者	(別掲) 15歳未満 通学者を 含む通学 者
神奈川県	310	260	50	51	265	223	42	42	45	37	8	9
横浜市	101	90	11	11	86	77	9	9	15	13	2	2
港北区	13	13	0	0	10	10	-	-	3	3	-	-
旭区	14	14	0	0	12	12	-	-	2	2	-	-
緑区	13	12	1	1	13	12	1	1	-	-	-	-
その他の区	61	51	10	10	51	43	8	8	10	8	2	2
川崎市	38	32	6	6	32	27	5	5	6	5	1	1
多摩区	11	8	3	3	10	7	3	3	1	1	-	-
その他の区	27	24	3	3	22	20	2	2	5	4	1	1
藤沢市	11	10	1	1	8	7	1	1	3	3	-	-
相模原市	43	33	10	11	40	31	9	9	3	2	1	2
厚木市	10	8	2	2	9	7	2	2	1	1	-	-
大和市	10	9	1	1	8	7	1	1	2	2	-	-
藤野町	16	12	4	4	12	10	2	2	4	2	2	2
その他の市町村	81	66	15	15	70	57	13	13	11	9	2	2
長野県	391	158	233	251	250	133	117	119	141	25	116	132
長野市	22	10	12	12	19	9	10	10	3	1	2	2
松本市	51	31	20	20	40	30	10	10	11	1	10	10
岡谷市	29	9	20	20	18	6	12	12	11	3	8	8
諏訪市	33	15	18	23	19	14	5	5	14	1	13	18
茅野市	62	10	52	59	29	8	21	22	33	2	31	37
塩尻市	16	8	8	9	11	7	4	5	5	1	4	4
安曇野市	16	8	8	8	10	7	3	3	6	1	5	5
下諏訪町	10	3	7	7	5	3	2	2	5	-	5	5
富士見町	47	20	27	29	32	16	16	16	15	4	11	13
原村	20	7	13	14	9	4	5	5	11	3	8	9
その他の市町村	85	37	48	50	58	29	29	29	27	8	19	21
静岡県	186	90	96	96	159	85	74	74	27	5	22	22
静岡市	40	29	11	11	38	28	10	10	2	1	1	1
葵区	12	9	3	3	12	9	3	3	-	-	-	-
清水区	19	13	6	6	19	13	6	6	-	-	-	-
その他の区	9	7	2	2	7	6	1	1	2	1	1	1
浜松市	21	13	8	8	19	13	6	6	2	-	2	2
沼津市	11	5	6	6	9	4	5	5	2	1	1	1
富士宮市	20	6	14	14	17	5	12	12	3	1	2	2
富士市	30	8	22	22	23	8	15	15	7	-	7	7
御殿場市	12	6	6	6	9	5	4	4	3	1	2	2
その他の市町村	52	23	29	29	44	22	22	22	8	1	7	7
愛知県	31	13	18	18	27	13	14	14	4	-	4	4
三重県	14	7	7	7	10	6	4	4	4	1	3	3
京都府	11	6	5	5	7	5	2	2	4	1	3	3
大阪府	29	24	5	5	25	21	4	4	4	3	1	1
その他の都道府県	67	41	26	26	60	35	25	25	7	6	1	1

※ 常住市区町村からの就業者・通学者の計が10人未満の場合「その他の都道府県」、「その他の区」又は「その他の市区町村」にまとめて表章している。

※ 旧甲府市分のみを集計

(資料)総務省統計局 平成17年「国勢調査報告」

# 4 産 業



平成21年経済センサス-基礎調査 基本集計(速報)

1 産業(中分類)、従業者規模(10区分)別民営事業所数及び従業者数 (山梨県)

産業中分類 / 区分		総数		0~4人		5~9人		10~19人		20~29人	
		事業所数	従業者数	事業所数	従業者数	事業所数	従業者数	事業所数	従業者数	事業所数	従業者数
A~Q	全産業	15,738	186,214	7,662	28,868	2,517	21,242	1,610	21,864	814	13,898
A~B	農林漁業	174	1,645	86	366	46	429	26	304	5	105
A	農業・林業	168	1,615	81	348	45	417	26	304	5	105
	01 農業	100	1,177	42	203	23	234	20	219	4	80
	02 林業	68	438	39	145	22	183	6	85	1	25
B	漁業	6	30	5	18	1	12	-	-	-	-
	03 漁業	-	-	-	-	-	-	-	-	-	-
	04 水産養殖業	6	30	5	18	1	12	-	-	-	-
C~R	非農林漁業	15,564	184,569	7,576	28,502	2,471	20,813	1,584	21,560	809	13,793
C	鉱業・採石業・砂利採取業	27	242	5	22	15	107	4	65	-	-
	05 鉱業・採石業・砂利採取業	27	242	5	22	15	107	4	65	-	-
D	建設業	2,688	21,536	1,523	6,364	628	5,479	292	4,199	79	1,821
	06 総合工事業	1,399	12,289	705	2,977	361	3,178	180	2,638	42	1,044
	07 職別工事業(設備工事業を除く)	594	4,317	391	1,672	111	1,011	52	751	16	416
	08 設備工事業	695	4,930	427	1,715	156	1,290	60	810	21	361
E	製造業	2,678	48,297	1,100	4,206	477	4,184	301	4,446	174	3,771
	09 食料品製造業	279	5,894	57	288	36	270	23	371	21	498
	10 飲料・たばこ・飼料製造業	107	1,374	47	212	11	96	13	190	11	172
	11 繊維工業	171	1,748	86	324	37	317	23	355	8	234
	12 木材・木製品製造業(家具を除く)	45	483	23	89	6	40	9	118	2	31
	13 家具・装備品製造業	62	771	30	121	13	92	6	74	4	88
	14 パルプ・紙・紙加工品製造業	63	1,110	14	57	15	137	9	148	6	99
	15 印刷・同関連業	106	1,068	66	234	14	122	14	176	5	109
	16 化学工業	28	765	6	18	2	20	4	45	1	29
	17 石油製品・石炭製品製造業	-	-	-	-	-	-	-	-	-	-
	18 プラスチック製品製造業	158	1,880	69	275	38	335	18	277	12	261
	19 ゴム製品製造業	11	89	8	34	1	7	1	15	-	-
	20 なめし革・同製品・毛皮製造業	16	199	7	24	2	20	1	23	-	-
	21 窯業・土石製品製造業	106	1,394	25	109	20	167	24	328	17	305
	22 鉄鋼業	11	129	6	19	2	24	-	-	1	30
	23 非鉄金属製造業	34	635	13	62	8	75	3	44	2	57
	24 金属製品製造業	195	3,097	82	334	39	356	27	370	4	100
	25 はん用機械器具製造業	92	1,782	36	159	16	149	7	94	7	110
	26 生産用機械器具製造業	234	6,392	97	341	37	340	24	340	14	283
	27 業務用機械器具製造業	87	2,930	33	102	17	179	15	234	3	78
	28 電子部品・デバイス・電子回路製造業	166	5,751	50	181	30	231	18	279	7	205
	29 電気機械器具製造業	100	1,796	40	136	22	222	8	144	5	137
	30 情報通信機械器具製造業	49	2,232	8	25	10	81	2	33	6	140
	31 輸送用機械器具製造業	79	1,675	29	116	11	101	7	100	8	225
	32 その他の製造業	479	5,103	268	946	90	803	45	688	30	580
F	電気・ガス・熱供給・水道業	11	162	3	16	-	-	-	-	-	-
	33 電気業	1	1	1	1	-	-	-	-	-	-
	34 ガス業	1	48	-	-	-	-	-	-	-	-
	35 熱供給業	-	-	-	-	-	-	-	-	-	-
	36 水道業	9	113	2	15	-	-	-	-	-	-
G	情報通信業	257	3,309	131	354	28	260	15	196	25	343
	37 通信業	5	27	3	11	2	16	-	-	-	-
	38 放送業	35	684	7	25	4	33	3	36	4	83
	39 情報サービス業	131	1,818	70	168	12	89	9	114	13	126
	40 インターネット附随サービス業	22	85	19	47	2	17	-	-	1	21
	41 映像・音声・文字情報制作業	64	695	32	103	8	105	3	46	7	113
H	運輸業・郵便業	618	11,239	150	642	112	996	122	1,918	58	1,265
	42 鉄道業	32	475	-	-	-	-	3	42	-	-
	43 道路旅客運送業	172	3,135	34	185	41	355	41	626	16	353
	44 道路貨物運送業	380	7,277	100	405	67	606	71	1,169	37	828
	45 水運業	1	7	-	-	1	7	-	-	-	-
	46 航空運輸業	1	18	-	-	-	-	1	18	-	-

産業中分類 / 区分		30～49人		50～99人		100～299人		300～999人		1000人以上	
		事業所数	従業者数	事業所数	従業者数	事業所数	従業者数	事業所数	従業者数	事業所数	従業者数
A～Q	全産業	757	17,450	861	23,549	884	26,799	344	18,829	289	13,715
A～B	農林漁業	1	44	9	290	1	107	-	-	-	-
A	農業・林業	1	44	9	290	1	107	-	-	-	-
	01 農業	1	44	9	290	1	107	-	-	-	-
	02 林業	-	-	-	-	-	-	-	-	-	-
B	漁業	-	-	-	-	-	-	-	-	-	-
	03 漁業	-	-	-	-	-	-	-	-	-	-
	04 水産養殖業	-	-	-	-	-	-	-	-	-	-
C～R	非農林漁業	756	17,406	852	23,259	883	26,692	344	18,829	289	13,715
C	鉱業・採石業・砂利採取業	3	48	-	-	-	-	-	-	-	-
	05 鉱業・採石業・砂利採取業	3	48	-	-	-	-	-	-	-	-
D	建設業	81	1,670	49	1,280	36	723	-	-	-	-
	06 総合工事業	43	964	37	933	31	555	-	-	-	-
	07 職別工事業(設備工事業を除く)	17	275	7	192	-	-	-	-	-	-
	08 設備工事業	21	431	5	155	5	168	-	-	-	-
E	製造業	180	5,206	204	7,551	120	7,619	89	8,012	33	3,302
	09 食料品製造業	22	538	60	1,631	27	1,225	33	1,073	-	-
	10 飲料・たばこ・飼料製造業	10	280	1	86	-	-	14	338	-	-
	11 繊維工業	14	318	3	200	-	-	-	-	-	-
	12 木材・木製品製造業(家具を除く)	-	-	5	205	-	-	-	-	-	-
	13 家具・装備品製造業	3	139	1	58	5	199	-	-	-	-
	14 パルプ・紙・紙加工品製造業	4	138	5	188	-	-	10	343	-	-
	15 印刷・関連業	3	96	1	68	3	263	-	-	-	-
	16 化学工業	6	90	5	226	4	337	-	-	-	-
	17 石油製品・石炭製品製造業	-	-	-	-	-	-	-	-	-	-
	18 プラスチック製品製造業	9	243	12	489	-	-	-	-	-	-
	19 ゴム製品製造業	1	33	-	-	-	-	-	-	-	-
	20 なめし革・同製品・毛皮製造業	1	44	5	88	-	-	-	-	-	-
	21 窯業・土石製品製造業	6	147	10	155	4	183	-	-	-	-
	22 鉄鋼業	-	-	2	56	-	-	-	-	-	-
	23 非鉄金属製造業	3	47	2	121	3	229	-	-	-	-
	24 金属製品製造業	10	368	9	450	17	424	7	695	-	-
	25 はん用機械器具製造業	2	82	2	169	5	146	-	-	17	873
	26 生産用機械器具製造業	14	489	17	908	12	906	3	356	16	2,429
	27 業務用機械器具製造業	5	214	3	159	3	340	8	1,624	-	-
	28 電子部品・デバイス・電子回路製造業	20	644	14	626	20	2,247	7	1,338	-	-
	29 電気機械器具製造業	9	254	14	579	2	324	-	-	-	-
	30 情報通信機械器具製造業	5	140	2	136	13	521	3	1,156	-	-
	31 輸送用機械器具製造業	9	230	13	407	1	141	1	355	-	-
	32 その他の製造業	24	672	18	546	1	134	3	734	-	-
F	電気・ガス・熱供給・水道業	1	48	7	98	-	-	-	-	-	-
	33 電気業	-	-	-	-	-	-	-	-	-	-
	34 ガス業	1	48	-	-	-	-	-	-	-	-
	35 熱供給業	-	-	-	-	-	-	-	-	-	-
	36 水道業	-	-	7	98	-	-	-	-	-	-
G	情報通信業	8	293	11	371	35	1,139	4	353	-	-
	37 通信業	-	-	-	-	-	-	-	-	-	-
	38 放送業	1	38	-	-	16	469	-	-	-	-
	39 情報サービス業	6	210	10	316	7	442	4	353	-	-
	40 インターネット附随サービス業	-	-	-	-	-	-	-	-	-	-
	41 映像・音声・文字情報制作業	1	45	1	55	12	228	-	-	-	-
H	運輸業・郵便業	33	972	49	1,601	26	1,127	52	1,592	16	1,126
	42 鉄道業	-	-	2	81	-	-	27	352	-	-
	43 道路旅客運送業	9	265	10	281	15	710	6	360	-	-
	44 道路貨物運送業	24	707	35	1,139	11	417	19	880	16	1,126
	45 水運業	-	-	-	-	-	-	-	-	-	-
	46 航空運輸業	-	-	-	-	-	-	-	-	-	-

産業中分類 / 区分		総数		0~4人		5~9人		10~19人		20~29人	
		事業所数	従業者数	事業所数	従業者数	事業所数	従業者数	事業所数	従業者数	事業所数	従業者数
47	倉庫業	18	192	11	37	1	8	1	18	3	29
48	運輸に附帯するサービス業	14	135	5	15	2	20	5	45	2	55
49	郵便業(信書便事業を含む)	-	-	-	-	-	-	-	-	-	-
I	卸売業・小売業	4,374	44,199	2,082	7,674	625	4,836	405	4,649	247	3,090
50	各種商品卸売業	2	15	2	15	-	-	-	-	-	-
51	繊維・衣服等卸売業	98	624	62	206	13	102	8	94	2	54
52	飲食物品卸売業	341	4,427	148	586	54	476	55	639	28	509
53	建築材料、鉱物・金属材料等卸売業	305	2,578	167	645	54	483	23	325	16	295
54	機械器具卸売業	245	1,747	151	531	45	317	18	202	13	149
55	その他の卸売業	466	3,467	282	940	78	667	56	573	15	321
56	各種商品小売業	44	3,144	-	-	-	-	1	24	-	-
57	織物・衣服・身の回り品小売業	302	1,675	148	479	58	285	27	212	18	112
58	飲食物品小売業	661	10,372	258	1,203	87	861	92	1,375	30	508
59	機械器具小売業	531	4,564	235	811	62	444	34	315	31	198
60	その他の小売業	1,344	11,346	601	2,164	169	1,155	91	890	94	944
61	無店舗小売業	35	240	28	94	5	46	-	-	-	-
J	金融業・保険業	313	3,256	164	507	21	147	4	59	-	-
62	銀行業	122	2,489	-	-	-	-	-	-	-	-
63	協同組織金融業	-	-	-	-	-	-	-	-	-	-
64	クレジットカード業等非預金信用機関	20	105	17	44	1	7	-	-	-	-
65	金融商品取引業・商品先物取引業	8	13	8	13	-	-	-	-	-	-
66	補助的金融業等	3	25	2	13	-	-	1	12	-	-
67	保険業(保険媒介代理業等を含む)	160	624	137	437	20	140	3	47	-	-
K	不動産業・物品賃貸業	1,138	4,417	982	2,614	57	399	33	391	22	286
68	不動産取引業	328	1,187	294	835	16	101	7	48	4	55
69	不動産賃貸業・管理業	649	2,028	610	1,560	22	156	6	96	6	79
70	物品賃貸業	161	1,202	78	219	19	142	20	247	12	152
L	学術研究・専門・技術サービス業	505	3,405	349	1,110	70	508	49	636	9	210
71	学術・開発研究機関	18	468	7	14	-	-	3	30	-	-
72	専門サービス業	118	486	96	257	14	101	7	99	1	29
73	広告業	28	276	14	42	4	37	4	63	1	25
74	技術サービス業	341	2,175	232	797	52	370	35	444	7	156
M	宿泊業・飲食サービス業	1,067	17,722	426	2,263	164	1,580	136	1,826	82	1,343
75	宿泊業	411	7,473	181	891	68	762	44	704	22	517
76	飲食店	565	7,226	236	1,304	92	781	78	936	54	714
77	持ち帰り・配達飲食サービス業	91	3,023	9	68	4	37	14	186	6	112
N	生活関連サービス業・娯楽業	741	9,551	216	884	80	628	75	821	56	653
78	洗濯・理容・美容・浴場業	350	2,959	72	270	37	255	45	385	27	237
79	その他の生活関連サービス業	182	1,913	99	409	20	161	14	218	15	164
80	娯楽業	209	4,679	45	205	23	212	16	218	14	252
O	教育・学習支援業	230	1,800	51	181	21	109	17	188	5	88
81	学校教育	-	-	-	-	-	-	-	-	-	-
82	その他の教育・学習支援業	230	1,800	51	181	21	109	17	188	5	88
P	医療・福祉	202	2,923	54	207	43	394	37	435	11	201
83	医療業	38	244	14	41	5	47	9	36	-	-
84	保健衛生	6	82	3	13	2	21	-	-	-	-
85	社会保険・社会福祉・介護事業	158	2,597	37	153	36	326	28	399	11	201
Q	複合サービス事業	-	-	-	-	-	-	-	-	-	-
86	郵便局	-	-	-	-	-	-	-	-	-	-
87	協同組合(他に分類されないもの)	-	-	-	-	-	-	-	-	-	-
R	サービス業(他に分類されないもの)	715	12,511	340	1,458	130	1,186	94	1,731	41	722
88	廃棄物処理業	133	1,279	62	260	30	288	26	360	5	120
89	自動車整備業	184	1,281	102	382	50	417	22	328	5	46
90	機械等修理業	61	1,458	36	91	7	58	6	43	3	55
91	職業紹介・労働者派遣業	67	1,966	23	165	8	109	12	563	7	155
92	その他の事業サービス業	270	6,527	117	560	35	314	28	437	21	346
93	政治・経済・文化団体	-	-	-	-	-	-	-	-	-	-
94	宗教	-	-	-	-	-	-	-	-	-	-
95	その他のサービス業	-	-	-	-	-	-	-	-	-	-

産業中分類 / 区分		30～49人		50～99人		100～299人		300～999人		1000人以上	
		事業所数	従業者数	事業所数	従業者数	事業所数	従業者数	事業所数	従業者数	事業所数	従業者数
47	倉庫業	-	-	2	100	-	-	-	-	-	-
48	運輸に附帯するサービス業	-	-	-	-	-	-	-	-	-	-
49	郵便業(信書便事業を含む)	-	-	-	-	-	-	-	-	-	-
I	卸売業・小売業	226	3,481	199	4,147	377	7,414	119	3,563	94	5,345
50	各種商品卸売業	-	-	-	-	-	-	-	-	-	-
51	繊維・衣服等卸売業	6	96	7	72	-	-	-	-	-	-
52	飲食物品卸売業	19	511	24	809	13	897	-	-	-	-
53	建築材料、鉱物・金属材料等卸売業	13	182	4	128	28	520	-	-	-	-
54	機械器具卸売業	3	40	12	396	3	112	-	-	-	-
55	その他の卸売業	4	76	12	256	19	634	-	-	-	-
56	各種商品小売業	-	-	-	-	-	-	3	595	40	2,525
57	織物・衣服・身の回り品小売業	22	145	-	-	29	442	-	-	-	-
58	飲食物品小売業	47	728	18	429	42	1,146	33	1,302	54	2,820
59	機械器具小売業	7	68	41	448	111	1,950	10	330	-	-
60	その他の小売業	105	1,635	79	1,509	132	1,713	73	1,336	-	-
61	無店舗小売業	-	-	2	100	-	-	-	-	-	-
J	金融業・保険業	2	54	-	-	-	-	-	-	122	2,489
62	銀行業	-	-	-	-	-	-	-	-	122	2,489
63	協同組織金融業	-	-	-	-	-	-	-	-	-	-
64	クレジットカード業等非預金信用機関	2	54	-	-	-	-	-	-	-	-
65	金融商品取引業・商品先物取引業	-	-	-	-	-	-	-	-	-	-
66	補助的金融業等	-	-	-	-	-	-	-	-	-	-
67	保険業(保険媒介代理業等を含む)	-	-	-	-	-	-	-	-	-	-
K	不動産業・物品賃貸業	12	293	24	317	8	117	-	-	-	-
68	不動産取引業	2	76	5	72	-	-	-	-	-	-
69	不動産賃貸業・管理業	3	46	2	91	-	-	-	-	-	-
70	物品賃貸業	7	171	17	154	8	117	-	-	-	-
L	学術研究・専門・技術サービス業	6	158	14	359	8	424	-	-	-	-
71	学術・開発研究機関	-	-	-	-	8	424	-	-	-	-
72	専門サービス業	-	-	-	-	-	-	-	-	-	-
73	広告業	3	38	2	71	-	-	-	-	-	-
74	技術サービス業	3	120	12	288	-	-	-	-	-	-
M	宿泊業・飲食サービス業	60	1,694	83	2,396	53	3,103	39	2,064	24	1,453
75	宿泊業	31	951	36	1,133	19	1,772	10	743	-	-
76	飲食店	24	502	31	1,087	27	912	23	990	-	-
77	持ち帰り・配達飲食サービス業	5	241	16	176	7	419	6	331	24	1,453
N	生活関連サービス業・娯楽業	59	1,414	153	2,742	84	1,778	18	631	-	-
78	洗濯・理容・美容・浴場業	26	563	80	780	63	469	-	-	-	-
79	その他の生活関連サービス業	17	425	12	185	5	351	-	-	-	-
80	娯楽業	16	426	61	1,777	16	958	18	631	-	-
O	教育・学習支援業	32	423	4	136	100	675	-	-	-	-
81	学校教育	-	-	-	-	-	-	-	-	-	-
82	その他の教育・学習支援業	32	423	4	136	100	675	-	-	-	-
P	医療・福祉	20	485	17	334	3	133	17	734	-	-
83	医療業	10	120	-	-	-	-	-	-	-	-
84	保健衛生	1	48	-	-	-	-	-	-	-	-
85	社会保険・社会福祉・介護事業	9	317	17	334	3	133	17	734	-	-
Q	複合サービス事業	-	-	-	-	-	-	-	-	-	-
86	郵便局	-	-	-	-	-	-	-	-	-	-
87	協同組合(他に分類されないもの)	-	-	-	-	-	-	-	-	-	-
R	サービス業(他に分類されないもの)	33	1,167	38	1,927	33	2,440	6	1,880	-	-
88	廃棄物処理業	7	199	3	52	-	-	-	-	-	-
89	自動車整備業	2	39	3	69	-	-	-	-	-	-
90	機械等修理業	4	93	4	149	-	-	1	969	-	-
91	職業紹介・労働者派遣業	6	304	7	410	4	260	-	-	-	-
92	その他の事業サービス業	14	532	21	1,247	29	2,180	5	911	-	-
93	政治・経済・文化団体	-	-	-	-	-	-	-	-	-	-
94	宗教	-	-	-	-	-	-	-	-	-	-
95	その他のサービス業	-	-	-	-	-	-	-	-	-	-

(資料) 平成21年経済センサス-基礎調査 基本集計(速報)

2 産業(大分類)、町丁別全事業所数

町丁名/区分	総数	A~C	D	E	F	G	H	I	J	K	L	M	N	O	P	Q	R
		農林漁業	鉱業	建設業	製造業	電気 ガス 熱供給	情報通信業	運輸業	卸売・小売業	金融・保険業	不動産業	飲食店・宿泊業	医療・福祉	教育 学習支 援業	複合 サービ ス事業	サービス業 (他に分類さ れないもの)	公務 (他に分類さ れないもの)
総数	12,744	10	0	877	1,005	11	122	122	3,684	279	718	1,900	690	488	103	2,639	96
相生1丁目	173	-	-	9	7	-	11	1	47	13	14	13	5	4	-	48	1
相生2丁目	171	-	-	5	13	-	1	-	39	13	9	41	7	4	1	38	-
相生3丁目	53	-	-	-	5	-	-	-	20	-	4	9	1	3	-	11	-
青沼1丁目	62	-	-	3	7	-	1	-	21	-	3	10	2	2	-	13	-
青沼2丁目	70	-	-	6	15	-	1	1	20	1	6	2	4	2	1	11	-
青沼3丁目	70	-	-	3	8	-	-	-	30	-	3	6	6	3	-	10	1
青葉町	63	-	-	8	14	-	1	2	11	-	-	7	1	5	-	14	-
朝氣1丁目	102	-	-	12	15	-	-	-	28	2	1	14	2	6	1	21	-
朝氣2丁目	44	-	-	5	15	-	-	1	5	2	1	3	2	-	-	9	1
朝氣3丁目	131	-	-	5	19	-	2	3	47	5	3	15	3	5	-	24	-
朝日1丁目	80	-	-	2	1	-	-	-	32	2	6	11	8	3	-	15	-
朝日2丁目	71	-	-	6	5	-	1	1	18	2	3	9	8	-	-	18	-
朝日3丁目	36	-	-	1	1	-	-	-	10	-	7	-	1	4	1	11	-
朝日4丁目	73	-	-	-	1	-	-	-	28	3	12	10	2	1	-	16	-
朝日5丁目	92	-	-	4	2	-	1	-	30	-	7	18	5	3	1	21	-
愛宕町	34	-	-	3	2	-	-	-	7	-	4	-	1	7	1	9	-
荒川1丁目	27	-	-	3	4	-	-	-	8	-	-	2	3	-	-	7	-
荒川2丁目	24	-	-	6	3	-	-	1	2	1	-	3	4	-	-	4	-
飯田1丁目	36	-	-	-	3	-	-	2	11	3	2	2	2	1	3	6	1
飯田2丁目	57	-	-	1	2	-	3	-	6	2	19	5	2	3	-	13	1
飯田3丁目	65	-	-	4	6	-	3	2	8	-	11	13	1	2	1	14	-
飯田4丁目	76	-	-	4	4	-	-	-	22	3	14	9	1	2	1	15	1
飯田5丁目	52	-	-	3	3	-	1	1	11	2	6	4	4	6	1	10	-
猪狩町	22	-	-	-	-	-	-	1	7	-	-	10	-	-	1	2	1
池田1丁目	35	-	-	3	2	-	1	-	5	-	2	-	4	3	-	15	-
池田2丁目	25	-	-	4	4	-	-	-	2	-	2	4	2	4	-	3	-
池田3丁目	17	-	-	1	2	-	-	-	6	-	-	3	2	-	-	3	-
伊勢1丁目	60	-	-	2	3	-	2	-	29	1	7	5	2	1	-	8	-
伊勢2丁目	53	-	-	5	5	-	-	-	13	-	7	1	6	2	-	14	-
伊勢3丁目	59	-	-	5	3	-	-	-	14	1	9	5	2	5	-	12	3
伊勢4丁目	85	-	-	7	8	-	-	1	29	-	6	8	9	4	1	12	-
岩窪町	23	-	-	2	2	-	-	-	-	-	5	3	2	1	-	8	-
後屋町	58	-	-	4	3	-	-	-	11	3	2	10	2	5	1	16	1
大里町	351	1	-	33	39	-	6	3	81	3	7	61	22	16	1	78	-
太田町	148	-	-	7	10	-	1	-	58	4	12	14	4	5	1	26	6
大津町	30	-	-	1	12	1	-	-	3	-	-	2	2	-	1	7	1
大手1丁目	24	-	-	1	1	-	-	-	5	-	7	1	1	4	-	4	-
大手2丁目	17	-	-	1	1	-	-	-	5	-	3	-	2	2	-	3	-
大手3丁目	10	-	-	-	-	-	-	-	3	-	2	-	1	1	-	3	-
落合町	30	-	-	2	18	-	-	-	5	-	2	1	-	-	1	1	-
音羽町	16	-	-	-	7	-	-	-	1	-	3	1	1	1	-	2	-
小曲町	12	-	-	-	1	-	-	-	2	-	-	1	-	-	-	7	-
金竹町	7	-	-	-	2	-	-	-	3	-	-	-	1	1	-	-	-
上阿原町	100	-	-	8	6	-	-	3	37	-	1	11	4	3	-	26	1
上石田1丁目	84	-	-	2	3	-	1	2	11	1	4	38	3	1	-	17	1
上石田2丁目	105	-	-	4	3	-	-	-	20	2	7	35	5	5	1	23	-
上石田3丁目	101	-	-	8	5	-	-	1	29	1	1	35	4	3	-	14	-
上石田4丁目	125	-	-	11	6	-	2	-	47	-	-	36	6	2	-	15	-
上今井町	108	-	-	8	13	-	1	3	29	3	-	13	5	9	2	22	-
上帯那町	3	-	-	-	-	-	-	-	1	-	-	1	-	-	-	1	-
上小河原町	20	-	-	2	1	-	1	1	5	-	-	3	-	-	-	7	-
上条新居町	3	-	-	-	3	-	-	-	-	-	-	-	-	-	-	-	-
上積翠寺町	5	-	-	-	-	-	-	-	1	-	-	2	-	-	-	2	-
上町	62	-	-	7	7	-	-	1	16	-	-	6	4	2	-	18	1

町丁名/区分	総数	A~C	D	E	F	G	H	I	J	K	L	M	N	O	P	Q	R
		農林漁業	鉱業	建設業	製造業	電気 ガス 熱供給	情報通信業	運輸業	卸売・小売業	金融・保険業	不動産業	飲食店、宿泊業	医療、福祉	教育 学習支 援業	複合 サービ ス事業	サービス業 (他に分類さ れないもの)	公務 (他に分類さ れないもの)
川窪町	2	-	-	-	-	-	-	-	-	-	-	1	-	-	-	-	1
川田町	62	-	-	3	6	-	1	-	14	-	1	9	7	3	3	14	1
北口1丁目	80	-	-	1	2	-	1	1	8	2	8	18	6	-	-	30	3
北口2丁目	51	-	-	-	1	-	6	6	5	-	2	15	1	1	-	14	-
北口3丁目	35	-	-	-	4	1	-	-	7	1	2	4	3	-	-	13	-
北新1丁目	29	-	-	1	-	-	-	-	3	-	-	-	12	4	-	7	2
北新2丁目	28	-	-	3	1	-	-	-	12	1	4	2	1	-	-	4	-
貢川1丁目	51	-	-	6	3	-	-	-	12	-	4	12	1	5	-	8	-
貢川2丁目	55	-	-	11	2	-	-	1	13	2	1	11	4	1	-	8	1
貢川本町	120	-	-	8	3	-	1	-	38	1	13	13	5	10	-	28	-
国玉町	83	-	-	5	11	-	-	3	22	1	1	14	5	-	1	20	-
黒平町	4	-	-	-	-	-	-	-	-	-	-	2	-	-	-	2	-
国母1丁目	89	-	-	7	12	-	-	-	35	-	3	12	7	2	1	10	-
国母2丁目	50	-	-	5	5	-	-	-	12	1	4	4	3	5	-	11	-
国母3丁目	49	-	-	8	4	-	-	-	13	-	3	6	3	5	-	7	-
国母4丁目	77	-	-	4	14	-	-	1	29	1	3	7	3	2	2	10	1
国母5丁目	104	-	-	7	6	-	-	1	39	5	2	17	5	2	-	20	-
国母6丁目	142	1	-	3	4	-	2	3	93	2	-	18	2	1	5	8	-
国母7丁目	63	-	-	6	3	-	1	-	20	3	3	12	2	1	-	12	-
国母8丁目	109	-	-	8	10	-	1	2	35	2	4	9	6	5	-	27	-
小瀬町	56	-	-	5	3	-	-	1	12	-	-	8	6	4	1	15	1
寿町	40	-	-	3	1	-	-	-	13	2	4	5	1	1	-	10	-
古府中町	45	-	-	5	2	-	1	-	6	-	7	3	5	3	-	12	1
小松町	9	-	-	1	-	-	-	-	1	-	2	-	1	1	-	3	-
幸町	155	-	-	15	18	-	-	2	49	1	15	4	11	7	-	30	3
酒折町	6	-	-	-	2	-	-	-	1	-	-	-	-	-	-	3	-
桜井町	38	-	-	1	1	-	-	-	10	-	1	6	5	-	-	14	-
里吉1丁目	32	-	-	7	13	-	-	-	5	-	-	2	-	1	-	4	-
里吉2丁目	17	-	-	4	-	-	-	-	4	-	-	1	1	2	-	5	-
里吉3丁目	23	-	-	2	7	-	-	1	4	-	-	2	3	1	-	2	1
里吉4丁目	44	-	-	6	10	-	1	-	7	-	1	5	3	2	1	8	-
塩部1丁目	43	-	-	6	1	-	-	-	15	1	1	4	4	3	-	8	-
塩部2丁目	15	-	-	2	-	-	1	-	3	-	1	1	-	3	-	4	-
塩部3丁目	55	-	-	6	3	-	1	-	13	-	-	11	4	3	-	14	-
塩部4丁目	75	-	-	1	5	-	2	-	24	1	5	7	10	3	2	15	-
下飯田1丁目	56	-	-	2	6	-	-	1	16	2	2	6	-	1	4	16	-
下飯田2丁目	51	-	-	8	3	-	1	-	10	-	-	6	7	3	-	12	1
下飯田3丁目	26	-	-	2	3	-	-	-	6	1	4	4	-	-	-	6	-
下飯田4丁目	30	-	-	2	2	-	1	-	7	-	6	2	-	1	-	9	-
下石田2丁目	147	-	-	5	4	2	1	2	57	1	7	29	6	3	1	29	-
下今井町	7	-	-	2	1	-	-	-	1	-	-	-	1	1	-	1	-
下帯那町	12	-	-	-	-	-	-	-	1	-	-	3	2	1	-	4	1
下鍛冶屋町	22	-	-	3	5	-	-	-	6	1	1	2	1	1	-	2	-
下河原町	16	-	-	-	1	-	-	-	7	-	-	2	1	-	-	5	-
下小河原町	19	-	-	1	-	-	-	-	6	1	-	-	3	-	-	8	-
下積翠寺町	4	-	-	2	-	-	-	-	-	1	-	-	-	-	-	1	-
新田町	38	-	-	4	3	-	-	-	11	-	6	-	3	3	-	7	1
城東1丁目	77	-	-	3	4	-	1	-	37	1	3	4	2	3	1	18	-
城東2丁目	84	-	-	6	15	-	-	1	22	2	6	7	3	2	-	20	-
城東3丁目	61	-	-	2	10	-	-	2	22	1	1	5	1	4	1	11	1
城東4丁目	51	-	-	5	12	-	1	-	13	-	5	2	3	-	-	10	-
城東5丁目	35	-	-	1	5	-	-	-	10	1	1	2	1	3	-	11	-
砂田町	25	-	-	3	10	-	-	-	3	-	-	-	1	2	-	6	-
住吉1丁目	93	-	-	6	10	-	-	3	28	2	6	10	4	4	1	18	1
住吉2丁目	61	-	-	4	7	-	-	1	21	2	5	8	3	4	-	5	1
住吉3丁目	74	-	-	11	14	1	-	-	20	2	1	7	3	-	1	14	-
住吉4丁目	96	-	-	12	19	-	-	2	27	1	6	9	6	3	1	10	-
住吉5丁目	89	-	-	5	10	1	1	2	26	3	3	15	4	-	-	19	-

町丁名/区分	総数	A~C	D	E	F	G	H	I	J	K	L	M	N	O	P	Q	R
		農林漁業	鉱業	建設業	製造業	電気 ガス 熱供給	情報通信業	運輸業	卸売・小売業	金融・保険業	不動産業	飲食店・宿泊業	医療・福祉	教育 学習支 援業	複合 サービ ス事業	サービス業 (他に分類さ れないもの)	公務 (他に分類さ れないもの)
住吉本町	8	-	-	-	1	-	-	1	3	-	-	2	-	-	-	1	-
善光寺町	10	-	-	-	1	-	-	-	6	-	-	2	-	-	-	1	-
高町	1	-	-	-	-	-	-	-	-	-	-	1	-	-	-	-	-
高成町	12	-	-	-	-	-	-	-	8	-	-	2	-	1	-	-	1
高畑1丁目	81	-	-	3	16	-	1	-	14	1	2	14	5	5	-	20	-
高畑2丁目	55	-	-	1	11	-	-	-	12	1	1	13	3	2	-	11	-
高畑3丁目	16	-	-	-	3	-	-	-	7	-	1	1	-	-	-	4	-
高室町	12	-	-	3	5	-	-	-	1	-	-	1	-	-	-	2	-
宝1丁目	140	-	-	8	7	-	3	-	45	6	15	13	10	4	3	26	-
宝2丁目	90	-	-	4	7	-	-	-	27	-	8	12	3	3	-	25	1
武田1丁目	42	-	-	1	1	-	-	-	11	1	3	5	-	5	-	15	-
武田2丁目	54	-	-	1	3	-	-	-	12	4	5	8	2	7	-	12	-
武田3丁目	52	-	-	1	-	-	-	-	15	1	14	4	4	2	1	10	-
武田4丁目	16	-	-	-	-	-	1	-	2	-	-	2	1	2	-	8	-
竹日向町	2	-	-	-	-	-	-	-	1	-	-	1	-	-	-	-	-
大和町	31	-	-	3	2	-	-	1	9	-	2	3	3	3	-	5	-
千塚1丁目	62	-	-	2	1	-	1	-	31	-	3	5	-	2	1	15	1
千塚2丁目	16	-	-	1	-	-	-	-	4	-	2	3	2	-	-	4	-
千塚3丁目	45	-	-	-	2	-	-	-	12	1	1	11	2	3	-	13	-
千塚4丁目	42	-	-	4	7	-	-	-	11	1	3	4	2	1	-	9	-
千塚5丁目	31	-	-	4	2	-	-	2	8	-	-	2	3	2	1	7	-
中央1丁目	466	-	-	3	3	-	3	1	87	7	19	269	10	5	-	51	8
中央2丁目	188	-	-	8	8	-	4	1	60	9	30	15	8	3	-	42	-
中央3丁目	81	-	-	4	10	-	1	-	16	1	9	5	2	7	3	23	-
中央4丁目	225	-	-	7	6	-	-	1	106	2	17	36	7	6	6	31	-
中央5丁目	93	-	-	6	12	-	1	-	29	7	3	7	5	2	-	21	-
長松寺町	58	-	-	6	3	-	-	-	10	2	4	10	5	5	-	13	-
塚原町	10	-	-	5	1	-	-	-	-	-	-	-	1	1	-	2	-
天神町	27	-	-	1	-	-	-	-	7	1	5	3	4	1	-	5	-
東光寺町	15	-	-	1	2	-	-	-	4	-	1	3	-	1	-	3	-
徳行1丁目	138	-	-	13	2	-	1	1	42	1	5	36	6	3	2	25	1
徳行2丁目	103	-	-	7	13	1	-	-	39	-	5	13	2	3	-	20	-
徳行3丁目	78	-	-	11	1	-	2	-	25	2	1	10	5	1	-	20	-
徳行4丁目	53	-	-	11	3	-	1	1	14	1	2	8	3	2	1	6	-
徳行5丁目	41	-	-	5	6	-	1	1	11	-	-	4	2	-	-	11	-
富竹1丁目	71	-	-	7	5	-	1	1	23	1	9	7	2	-	1	14	-
富竹2丁目	55	-	-	5	4	-	-	-	19	1	4	4	1	2	-	13	2
富竹3丁目	27	-	-	5	4	-	-	-	6	-	1	4	1	2	-	4	-
富竹4丁目	11	-	-	1	3	-	-	-	3	-	-	-	2	1	-	1	-
中小河原1丁目	68	-	-	12	4	-	1	-	25	1	3	7	2	1	-	12	-
中小河原町	79	-	-	8	7	-	1	-	19	-	1	14	3	6	-	19	1
中町	28	-	-	6	2	-	-	-	10	-	-	1	1	1	1	6	-
中村町	43	-	-	3	3	-	-	-	10	-	-	6	8	2	1	10	-
七沢町	33	-	-	8	3	-	-	-	10	-	-	-	2	1	-	9	-
西油川町	2	1	-	-	-	-	-	-	-	-	-	-	-	-	-	1	-
西下条町	38	-	-	4	9	-	2	2	7	-	-	2	-	2	1	8	1
西高橋町	42	-	-	6	4	-	2	-	18	-	2	5	2	-	-	3	-
西田町	14	-	-	-	2	-	-	-	3	-	1	1	1	1	1	4	-
羽黒町	59	1	-	4	3	-	-	1	14	2	1	5	12	5	-	11	-
東下条町	10	-	-	2	-	-	-	-	1	-	-	-	1	-	-	6	-
平瀬町	19	-	-	1	3	1	-	-	5	-	-	5	-	-	1	2	1
富士見1丁目	86	-	-	4	1	-	1	-	24	-	6	18	8	3	-	21	-
富士見2丁目	52	-	-	4	1	-	-	2	20	-	-	9	2	3	-	11	-
古上条町	70	-	-	9	4	-	-	1	23	1	-	12	6	3	-	11	-

町丁名/区分	総数	A~C	D	E	F	G	H	I	J	K	L	M	N	O	P	Q	R
		農林漁業	鉱業	建設業	製造業	電気 ガス 熱供給	情報通信業	運輸業	卸売・小売業	金融・保険業	不動産業	飲食店、宿泊業	医療、福祉	教育 学習支 援業	複合 サービ ス事業	サービス業 (他に分類さ れないもの)	公務 (他に分類さ れないもの)
堀之内町	38	-	-	1	2	-	-	-	11	-	8	7	2	1	-	5	1
増坪町	31	-	-	6	5	-	-	-	9	1	-	3	3	-	-	4	-
丸の内1丁目	524	2	-	7	2	2	8	5	214	28	8	84	19	11	3	110	21
丸の内2丁目	378	-	-	13	6	1	9	4	78	25	26	71	31	12	2	98	2
丸の内3丁目	243	1	-	13	14	-	2	1	49	25	9	23	15	6	3	81	1
美咲1丁目	56	-	-	3	3	-	-	-	24	-	4	4	6	1	-	10	1
美咲2丁目	44	-	-	2	3	-	-	1	14	-	5	7	-	3	1	8	-
御岳町	4	-	-	-	-	-	-	-	-	-	-	1	-	-	-	2	1
緑が丘1丁目	53	1	-	8	1	-	-	-	15	-	8	7	3	1	1	8	-
緑が丘2丁目	37	-	-	2	5	-	-	-	3	1	5	8	2	5	-	6	-
南口町	31	-	-	4	1	-	-	2	7	-	3	2	2	2	1	7	-
宮原町	27	-	-	2	6	-	-	-	3	-	2	3	3	1	1	6	-
宮前町	22	2	-	-	-	-	-	-	4	-	5	3	3	-	-	5	-
向町	68	-	-	8	3	-	1	-	26	-	1	15	8	1	-	5	-
元紺屋町	21	-	-	-	3	-	-	-	7	-	3	-	1	1	-	6	-
屋形1丁目	12	-	-	-	-	-	-	-	5	-	-	1	1	1	-	4	-
屋形2丁目	15	-	-	-	-	-	-	-	9	-	-	1	2	-	-	3	-
屋形3丁目	8	-	-	1	1	-	-	-	3	-	-	1	-	-	1	-	1
山宮町	94	-	-	11	10	-	1	1	23	-	1	7	8	5	2	25	-
湯田1丁目	58	-	-	3	7	-	1	2	26	1	3	5	2	1	-	7	-
湯田2丁目	103	-	-	4	14	-	4	2	37	1	3	16	2	6	-	14	-
湯村1丁目	55	-	-	2	3	-	-	2	16	1	-	9	4	3	-	15	-
湯村2丁目	27	-	-	1	1	-	-	-	10	-	1	8	1	1	1	3	-
湯村3丁目	76	-	-	2	-	-	-	-	14	3	4	22	7	6	2	15	1
横根町	36	-	-	4	1	-	-	-	8	-	2	3	4	3	1	9	1
蓬沢1丁目	48	-	-	8	5	-	-	-	11	2	-	4	2	2	-	14	-
蓬沢町	22	-	-	7	3	-	-	-	7	-	-	2	2	-	-	1	-
若松町	70	-	-	3	5	-	-	-	30	1	4	5	4	1	1	16	-
和田町	20	-	-	2	1	-	-	-	2	-	10	-	2	-	-	3	-
和戸町	123	-	-	15	9	-	-	3	38	2	3	18	9	3	-	22	1
酒折1丁目	69	-	-	6	4	-	-	3	21	3	4	9	3	3	-	13	-
酒折2丁目	37	-	-	2	3	-	1	-	14	2	4	4	2	3	-	2	-
酒折3丁目	6	-	-	-	-	-	-	-	2	-	-	-	-	2	-	2	-
善光寺1丁目	84	-	-	3	9	-	-	-	27	1	15	10	3	2	1	13	-
善光寺2丁目	12	-	-	-	1	-	-	-	2	1	-	1	2	3	-	2	-
善光寺3丁目	32	-	-	4	5	-	-	-	7	-	1	2	2	3	-	8	-
東光寺1丁目	37	-	-	4	3	-	-	-	10	-	1	1	6	2	1	9	-
東光寺2丁目	21	-	-	-	3	-	-	-	7	-	2	1	-	2	-	6	-
東光寺3丁目	18	-	-	2	2	-	-	-	4	1	1	1	-	-	2	5	-
右左口町	35	-	-	14	3	-	-	1	4	-	-	1	-	-	2	8	2
梯町	8	-	-	-	-	-	-	-	4	-	-	1	-	-	-	2	1
上曽根町	67	-	-	12	5	-	-	6	16	2	-	4	3	3	2	13	1
上向山町	19	-	-	3	4	-	1	-	6	-	-	2	-	-	-	3	-
下曽根町	91	-	-	7	17	-	-	2	34	1	-	5	1	2	1	21	-
下向山町	33	-	-	5	1	-	-	1	5	-	-	2	6	3	-	9	1
白井町	25	-	-	7	2	-	-	1	7	-	-	1	-	-	-	7	-
心経寺町	4	-	-	1	-	-	-	-	-	-	-	-	2	-	-	1	-
中畑町	14	-	-	1	2	-	-	-	6	-	-	2	-	1	-	2	-
古関町	17	-	-	1	-	-	-	1	3	-	-	1	2	1	2	5	1

(資料)平成18年「事業所・企業統計調査報告」

※平成21年経済センサス-基礎調査「町丁別集計」は平成23年6月下旬に公表予定



### 3 市・郡別事業所数及び従業者数

区 分 / 年		平成 18 年		平成 13 年		平成13年～18年 増加率(%)
		実 数	構成比(%)	実 数	構成比(%)	
事業所数	県 計	48,723	100.0	52,789	100.0	△ 7.7
	市 計	40,286	82.7	43,836	83.0	△ 8.1
	郡 計	8,437	17.3	8,953	17.0	△ 5.8
	甲府市	12,744	26.2	14,251	27.0	△ 10.6
	富士吉田市	3,862	7.9	4,326	8.2	△ 10.7
	都留市	2,489	5.1	2,551	4.8	△ 2.4
	山梨市	1,685	3.5	1,809	3.4	△ 6.9
	大月市	1,689	3.5	1,788	3.4	△ 5.5
	韮崎市	1,436	2.9	1,580	3.0	△ 9.1
	南アルプス市	2,838	5.8	2,991	5.7	△ 5.1
	北杜市	2,771	5.7	3,071	5.8	△ 9.8
	甲斐市	2,908	6.0	3,041	5.8	△ 4.4
	笛吹市	3,227	6.6	3,609	6.8	△ 10.6
	上野原市	1,508	3.1	1,638	3.1	△ 7.9
	甲州市	1,709	3.5	1,824	3.5	△ 6.3
	中央市	1,420	2.9	1,357	2.6	4.6
従業者数	県 計	396,194	100.0	411,237	100.0	△ 3.7
	市 計	329,130	83.1	341,921	83.1	△ 3.7
	郡 計	67,064	16.9	69,316	16.9	△ 3.2
	甲府市	116,060	29.3	120,487	29.3	△ 3.7
	富士吉田市	25,598	6.5	27,005	6.6	△ 5.2
	都留市	15,623	3.9	16,555	4.0	△ 5.6
	山梨市	11,649	2.9	12,317	3.0	△ 5.4
	大月市	10,888	2.7	12,355	3.0	△ 11.9
	韮崎市	15,275	3.9	16,243	3.9	△ 6.0
	南アルプス市	25,610	6.5	24,907	6.1	2.8
	北杜市	19,907	5.0	20,475	5.0	△ 2.8
	甲斐市	21,878	5.5	22,326	5.4	△ 2.0
	笛吹市	27,240	6.9	29,306	7.1	△ 7.0
	上野原市	10,949	2.8	11,101	2.7	△ 1.4
	甲州市	11,674	2.9	12,320	3.0	△ 5.2
	中央市	16,779	4.2	16,524	4.0	1.5

※ 平成13年以降に合併があった市の平成13年分の数値は、旧市町村分の合計である。

(資料)平成18年「事業所・企業統計調査報告」

※平成21年経済センサス-基礎調査「市・群別集計」は平成23年6月下旬に公表予定

## 4 製造業産業中分類別統計表

(従業者4人以上の事業所)

区分 / 産業分類		計	食料	飲料	繊維	衣服		
事業所数	19年	392	68	2	-	17		
	20年	404	73	2	15	-		
	21年	349	61	3	15	-		
従業者数(人)	合計	19年	11,335	2,901	37	-	166	
		20年	11,012	3,044	38	140	-	
		21年	9,786	2,652	60	150	-	
	常用労働者	計	19年	11,259	2,885	37	-	158
			20年	10,917	3,025	38	135	-
			21年	9,713	2,634	60	145	-
		男	19年	7,026	1,314	20	-	46
			20年	6,878	1,421	18	44	-
			21年	6,158	1,267	27	50	-
	女	19年	4,233	1,571	17	-	112	
		20年	4,039	1,604	20	91	-	
		21年	3,555	1,367	33	95	-	
	個人事業主及び 無給家族従業者	19年	76	16	-	-	8	
		20年	95	19	-	5	-	
		21年	73	18	-	5	-	
現金給与総額(万円)	19年	4,982,232	936,298	X	X	35,660		
	20年	4,611,732	926,443	X	31,375	-		
	21年	4,031,324	821,514	16,218	32,205	-		

区分 / 産業分類		木材	家具	紙製品	印刷	化学		
事業所数	19年	3	10	7	34	3		
	20年	2	9	8	33	3		
	21年	2	9	7	28	2		
従業者数(人)	合計	19年	18	91	118	665	283	
		20年	12	79	120	576	324	
		21年	12	87	120	545	253	
	常用労働者	計	19年	18	88	118	653	283
			20年	12	78	120	561	324
			21年	12	86	120	538	253
		男	19年	15	66	90	474	223
			20年	10	58	91	414	253
			21年	10	66	87	409	209
	女	19年	3	22	28	179	60	
		20年	2	20	29	147	71	
		21年	2	20	33	129	44	
	個人事業主及び 無給家族従業者	19年	-	3	-	12	-	
		20年	-	1	-	15	-	
		21年	-	1	-	7	-	
現金給与総額(万円)	19年	X	32,929	47,224	290,663	207,843		
	20年	X	29,349	47,270	244,981	205,954		
	21年	X	27,860	48,306	245,576	X		

区分 / 産業分類		プラスチック	ゴム	皮革	窯業	鉄鋼		
事業所数	19年	12	-	4	9	3		
	20年	13	-	3	9	3		
	21年	11	-	2	7	3		
従業者数(人)	合計	19年	498	-	51	160	64	
		20年	399	-	50	145	64	
		21年	388	-	46	123	53	
	常用労働者	計	19年	495	-	51	160	64
			20年	394	-	50	144	64
			21年	386	-	46	123	53
		男	19年	339	-	31	127	53
			20年	276	-	31	111	52
			21年	267	-	28	102	45
	女	19年	156	-	20	33	11	
		20年	118	-	19	33	12	
		21年	119	-	18	21	8	
	個人事業主及び 無給家族従業者	19年	3	-	-	-	-	
		20年	5	-	-	1	-	
		21年	2	-	-	-	-	
現金給与総額(万円)	19年	194,788	-	19,732	70,355	23,659		
	20年	164,469	-	19,803	66,561	19,582		
	21年	154,299	-	X	53,858	18,558		

区分 / 産業分類		非鉄	金属	機械	電機	情通		
事業所数	19年	3	27	28	11	4		
	20年	3	26	35	8	5		
	21年	2	22	32	11	6		
従業者数(人)	合計	19年	179	388	581	1,512	991	
		20年	187	374	772	1,277	1,048	
		21年	158	326	626	1,033	1,044	
	常用労働者	計	19年	179	382	579	1,510	991
			20年	187	368	760	1,276	1,048
			21年	158	323	612	1,032	1,044
		男	19年	149	267	451	1,055	783
			20年	156	268	504	939	848
			21年	143	234	464	713	834
	女	19年	30	115	128	455	208	
		20年	31	100	256	337	200	
		21年	15	89	148	319	210	
	個人事業主及び 無給家族従業者	19年	-	6	2	2	-	
		20年	-	6	12	1	-	
		21年	-	3	14	1	-	
現金給与総額(万円)		19年	89,655	140,740	251,725	973,939	664,379	
		20年	81,308	129,123	310,403	689,411	725,603	
		21年	X	105,696	255,706	506,365	670,977	

区分 / 産業分類		電子	輸送機	精機	その他		
事業所数	19年	10	4	5	128		
	20年	11	5	-	138		
	21年	11	3	-	112		
従業者数(人)	合計	19年	730	70	218	1,614	
		20年	713	93	-	1,557	
		21年	618	71	-	1,421	
	常用労働者	計	19年	730	70	218	1,590
			20年	713	93	-	1,527
			21年	618	71	-	1,399
		男	19年	587	48	96	792
			20年	550	67	-	767
			21年	487	51	-	665
	女	19年	143	22	122	798	
		20年	163	26	-	760	
		21年	131	20	-	734	
	個人事業主及び 無給家族従業者	19年	-	-	-	24	
		20年	-	-	-	30	
		21年	-	-	-	22	
現金給与総額(万円)		19年	316,883	30,114	62,996	574,714	
		20年	330,689	37,545	-	535,877	
		21年	307,600	28,211	-	433,697	

区分 / 産業分類		計	食料	飲料	繊維	衣服	
原材料使用額等	19年	21,360,161	2,202,915	X	-	39,741	
	20年	22,237,949	2,349,894	X	29,305	-	
	21年	17,216,869	2,184,193	76,974	34,615	-	
製造品出荷額等	合計(万円)	19年	33,872,287	3,950,065	X	X	100,970
		20年	33,713,863	4,105,775	X	X	-
		21年	26,607,779	3,837,774	124,998	104,986	-
	製造品出荷額(万円)	19年	31,979,923	3,904,108	X	-	73,187
		20年	32,178,930	4,062,972	X	55,421	-
		21年	25,500,657	3,799,964	103,239	69,867	-
	加工賃収入額(万円)	19年	1,125,607	19,992	X	-	27,783
		20年	1,049,505	14,185	X	26,782	-
		21年	749,186	10,345	14,300	20,019	-
	修理料収入額(万円)	19年	15,422	-	X	-	-
		20年	19,084	-	X	-	-
		21年	17,676	-	31	-	-
	その他の収入額(万円)	19年	751,335	25,965	X	-	-
		20年	466,344	28,618	X	3,259	-
		21年	340,260	27,465	7,428	15,100	-

区分 / 産業分類		木材	家具	紙製品	印刷	化学	
原材料使用額等	19年	X	84,435	185,646	604,841	469,117	
	20年	X	72,644	209,851	550,013	710,342	
	21年	X	56,889	186,711	501,415	X	
製造品出荷額等	合計(万円)	19年	X	189,240	273,725	1,406,346	1,051,151
		20年	X	154,775	303,978	1,263,432	1,153,375
		21年	X	106,242	277,668	1,215,471	X
	製造品出荷額(万円)	19年	X	188,008	190,187	1,398,963	1,014,282
		20年	X	148,214	217,315	1,243,560	1,096,503
		21年	X	104,437	200,984	1,206,534	X
	加工賃収入額(万円)	19年	X	470	5,800	4,428	-
		20年	X	6,557	5,850	13,400	-
		21年	X	1,801	5,800	3,037	-
	修理料収入額(万円)	19年	-	10	-	-	-
		20年	-	4	-	-	-
		21年	-	4	-	-	-
	その他の収入額(万円)	19年	-	752	77,738	2,955	36,869
		20年	-	-	80,813	6,472	56,872
		21年	-	-	70,884	5,900	-

区分 / 産業分類		プラスチック	ゴム	皮革	窯業	鉄鋼	
原材料使用額等	19年	614,633	-	156,131	96,278	146,317	
	20年	446,488	-	169,626	91,740	132,628	
	21年	367,976	-	X	58,550	85,887	
製造品出荷額等	合計(万円)	19年	1,108,984	-	279,167	261,970	X
		20年	909,828	-	294,022	230,836	265,099
		21年	776,568	-	X	183,110	141,855
	製造品出荷額(万円)	19年	1,094,087	-	279,167	147,820	X
		20年	895,061	-	294,022	126,846	222,701
		21年	767,068	-	X	112,245	129,573
	加工賃収入額(万円)	19年	14,897	-	-	97,602	-
		20年	13,817	-	-	81,776	-
		21年	9,500	-	-	50,480	-
	修理料収入額(万円)	19年	-	-	-	-	-
		20年	-	-	-	-	-
		21年	-	-	-	-	-
	その他の収入額(万円)	19年	-	-	-	16,548	X
		20年	950	-	-	22,214	42,398
		21年	-	-	-	20,385	12,282

区分 / 産業分類		非鉄	金属	機械	電機	情通	
原材料使用額等		19年	766,188	301,622	399,726	2,037,515	9,158,403
		20年	537,885	335,832	530,332	1,583,686	10,642,352
		21年	X	205,547	363,282	1,271,023	7,591,585
合計(万円)		19年	693,791	596,559	858,696	3,754,771	11,052,092
		20年	718,507	638,874	1,391,977	3,207,398	12,138,293
		21年	X	426,356	969,548	2,565,773	8,932,995
製造品出荷額(万円)		19年	560,166	215,807	779,697	3,719,809	10,552,553
		20年	629,633	248,672	1,245,170	3,192,321	12,109,241
		21年	X	195,400	906,214	2,483,795	8,881,227
加工賃収入額(万円)		19年	118,337	380,682	69,719	32,779	32,100
		20年	75,781	389,906	112,994	14,164	29,052
		21年	X	230,537	44,308	80,656	18,363
修理料収入額(万円)		19年	-	70	1,620	1,657	-
		20年	-	-	6,125	913	X
		21年	-	-	12,027	886	494
その他の収入額(万円)		19年	15,288	-	7,660	526	467,439
		20年	13,093	296	27,688	-	X
		21年	X	419	6,999	436	32,911

区分 / 産業分類		電子	輸送機	精機	その他	
原材料使用額等		19年	1,809,635	46,075	167,026	1,986,730
		20年	1,797,050	80,872	-	1,886,923
		21年	1,592,978	52,390	-	1,556,159
合計(万円)		19年	3,782,737	134,138	657,252	3,348,695
		20年	3,303,850	148,815	-	3,238,532
		21年	2,665,178	100,259	-	2,609,110
製造品出荷額(万円)		19年	3,755,831	129,996	611,145	3,043,069
		20年	3,271,942	141,970	-	2,872,797
		21年	2,627,216	99,141	-	2,257,417
加工賃収入額(万円)		19年	20,676	-	35,596	245,916
		20年	29,031	300	-	221,370
		21年	36,487	200	-	218,690
修理料収入額(万円)		19年	-	X	1,300	6,727
		20年	-	5,594	-	6,041
		21年	-	-	-	4,234
その他の収入額(万円)		19年	6,230	4,142	9,211	52,983
		20年	2,877	951	-	138,324
		21年	1,475	918	-	128,769

(資料)山梨県 平成21年「工業統計調査結果報告」

## 5 製造業従業者規模別統計表

(従業者4人以上の事業所)

区分／従業者規模		計	4～9人	10～19人	20～29人	30～49人		
事業所数		19年	392	190	100	42	22	
		20年	404	214	91	44	19	
		21年	349	168	85	44	18	
従業者数	合計		19年	11,335	1,079	1,258	1,167	617
			20年	11,012	1,219	1,228	1,108	737
			21年	9,786	1,000	1,152	1,101	677
	常用労働者	計	19年	11,259	1,014	1,251	1,163	617
			20年	10,917	1,134	1,221	1,105	737
			21年	9,713	936	1,146	1,098	677
		男	19年	7,026	616	740	588	453
			20年	6,878	628	673	641	407
			21年	6,158	533	637	625	350
	女	19年	4,233	457	612	447	393	
		20年	4,039	506	548	464	330	
		21年	3,555	403	509	473	327	
個人事業主及び 無給家族従業者		19年	76	65	7	4	-	
		20年	95	85	7	3	-	
		21年	73	64	6	3	-	
現金給与総額(万円)		19年	4,982,232	X	445,971	361,288	334,266	
		20年	4,611,732	327,023	407,891	370,636	264,184	
		21年	4,031,324	274,582	355,681	344,015	198,139	

区分／従業者規模		50～99人	100～199人	200～299人	300人以上		
事業所数		19年	22	8	2	6	
		20年	17	11	3	5	
		21年	17	9	3	5	
従業者数	合計		19年	1,590	1,283	502	3,578
			20年	1,124	1,608	817	3,171
			21年	1,166	1,246	778	2,666
	常用労働者	計	19年	1,590	1,283	502	3,578
			20年	1,124	1,608	817	3,171
			21年	1,166	1,246	778	2,666
		男	19年	824	851	245	2,709
			20年	615	954	504	2,456
			21年	685	742	514	2,072
	女	19年	766	432	257	869	
		20年	509	654	313	715	
		21年	481	504	264	594	
個人事業主及び 無給家族従業者		19年	-	-	-	-	
		20年	-	-	-	-	
		21年	-	-	-	-	
現金給与総額(万円)		19年	551,621	523,812	X	2,222,195	
		20年	439,190	593,500	358,861	1,850,447	
		21年	427,860	500,091	387,501	1,543,455	

区分 / 従業者規模		計	4～9人	10～19人	20～29人	30～49人	
原材料使用額等		19年	21,360,161	X	1,471,776	788,223	1,008,228
		20年	22,237,949	758,598	1,278,680	890,172	1,007,691
		21年	17,216,869	556,451	960,436	727,147	899,530
製造品出荷額等	合計(万円)	19年	33,872,287	X	2,935,832	1,670,439	1,793,824
		20年	33,713,863	1,430,891	2,860,988	1,788,223	1,824,952
		21年	26,607,779	1,083,394	2,157,461	1,514,606	1,441,690
	製造品出荷額(万円)	19年	31,979,923	X	2,686,487	1,535,825	1,487,609
		20年	32,178,930	1,152,655	2,611,559	1,640,963	1,508,676
		21年	25,500,657	891,830	1,915,805	1,362,645	1,293,090
	加工賃収入額(万円)	19年	1,125,607	184,125	193,019	114,085	271,808
		20年	1,049,505	173,043	216,677	82,144	254,927
		21年	749,186	111,409	192,734	119,840	78,016
	修理料収入額(万円)	19年	15,422	3,896	6,771	20	991
		20年	19,084	8,299	6,665	-	979
		21年	17,676	6,186	9,116	-	1,131
	その他の収入(万円)	19年	751,335	35,534	49,555	20,509	33,416
		20年	466,344	96,894	26,087	65,116	60,370
		21年	340,260	73,969	39,806	32,121	69,453

区分 / 従業者規模		50～99人	100～199人	200～299人	300人以上	
原材料使用額等		19年	1,463,469	3,228,701	X	12,101,195
		20年	1,002,967	3,102,567	1,101,382	13,095,892
		21年	2,009,334	1,335,496	967,699	9,760,776
製造品出荷額等	合計(万円)	19年	3,209,869	4,285,392	X	17,412,205
		20年	2,506,695	4,106,650	1,832,709	17,362,755
		21年	3,391,480	2,269,534	1,610,698	13,138,916
	製造品出荷額(万円)	19年	2,855,869	4,088,028	X	16,984,934
		20年	2,126,585	3,943,028	1,832,709	17,362,755
		21年	3,079,187	2,208,486	1,610,698	13,138,916
	加工賃収入額(万円)	19年	221,682	140,888	-	-
		20年	228,807	93,907	-	-
		21年	229,955	17,232	-	-
	修理料収入額(万円)	19年	3,744	-	-	-
		20年	3,141	-	-	-
		21年	1,243	-	-	-
	その他の収入(万円)	19年	128,574	56,476	-	427,271
		20年	148,162	69,715	-	-
		21年	81,095	43,816	-	-

(資料)山梨県 平成21年「工業統計調査結果報告」

6-1 製造業産業中分類別在庫額等(山梨県)(平成20年)(従業者30人以上の事業所) 単位:万円

産業分類	在庫額合計			製造品在庫		
	実数		年間増減	実数		年間増減
	年初	年末	(△印は減)	年初	年末	(△印は減)
総数	28,043,794	30,612,212	2,568,418	8,462,323	10,210,896	1,748,573
食料	731,505	796,605	65,100	229,346	259,049	29,703
飲料	3,314,666	3,272,136	△42,530	2,679,839	2,727,505	47,666
繊維	373,941	529,233	155,292	241,780	382,771	140,991
木材	x	x	x	x	x	x
家具	31,678	31,165	△513	5,432	5,873	441
紙製品	74,052	76,372	2,320	43,693	36,982	△6,711
印刷	42,013	44,677	2,664	16,912	21,028	4,116
化学	388,742	448,723	59,981	89,513	103,563	14,050
石油	-	-	-	-	-	-
プラスチック	554,764	553,093	△1,671	253,367	242,365	△11,002
ゴム	x	x	x	x	x	x
皮革	x	x	x	x	x	x
窯業	302,467	405,632	103,165	84,886	76,859	△8,027
鉄鋼	31,201	36,924	5,723	3,788	6,725	2,937
非鉄	681,642	717,580	35,938	275,484	258,142	△17,342
金属	378,144	413,600	35,456	116,520	142,417	25,897
はん用	1,146,754	1,131,981	△14,773	248,022	254,282	6,260
生産用	7,108,858	8,068,663	959,805	1,273,593	1,809,780	536,187
業務用	1,113,174	1,183,693	70,519	329,980	298,871	△31,109
電子	3,679,338	4,720,293	1,040,955	801,695	1,350,089	548,394
電機	4,793,019	4,934,285	141,266	938,393	1,403,133	464,740
情通	1,438,657	1,401,625	△37,032	204,909	204,216	△693
輸送用	896,096	902,254	6,158	250,300	239,247	△11,053
その他	818,866	789,570	△29,296	299,239	301,030	1,791

産業分類	半製品及び仕掛品在庫			原材料及び燃料在庫		
	実数		年間増減	実数		年間増減
	年初	年末	(△印は減)	年初	年末	(△印は減)
総数	12,672,000	13,492,205	820,205	6,909,471	6,909,111	△360
食料	81,273	79,963	△1,310	420,886	457,593	36,707
飲料	162,356	150,843	△11,513	472,471	393,788	△78,683
繊維	25,552	24,540	△1,012	106,609	121,922	15,313
木材	x	x	x	x	x	x
家具	2,675	3,138	463	23,571	22,154	△1,417
紙製品	10,080	12,395	2,315	20,279	26,995	6,716
印刷	15,989	15,471	△518	9,112	8,178	△934
化学	151,935	167,850	15,915	147,294	177,310	30,016
石油	-	-	-	-	-	-
プラスチック	147,253	151,543	4,290	154,144	159,185	5,041
ゴム	x	x	x	x	x	x
皮革	x	x	x	x	x	x
窯業	145,645	223,599	77,954	71,936	105,174	33,238
鉄鋼	10,952	13,086	2,134	16,461	17,113	652
非鉄	302,539	318,399	15,860	103,619	141,039	37,420
金属	136,606	148,358	11,752	125,018	122,825	△2,193
はん用	627,161	597,201	△29,960	271,571	280,498	8,927
生産用	4,413,566	4,811,257	397,691	1,421,699	1,447,626	25,927
業務用	366,369	440,662	74,293	416,825	444,160	27,335
電子	2,051,447	2,427,923	376,476	826,196	942,281	116,085
電機	2,489,206	2,301,973	△187,233	1,365,420	1,229,179	△136,241
情通	937,259	1,023,210	85,951	296,489	174,199	△122,290
輸送用	431,769	434,384	2,615	214,027	228,623	14,596
その他	147,499	132,351	△15,148	372,128	356,189	△15,939

(資料)山梨県平成20年「工業統計調査結果報告」



6-2 製造業産業中分類別在庫額等(山梨県)(平成21年)(従業者30人以上の事業所) 単位:万円

産業分類	在庫額合計			製造品在庫		
	実数		年間増減	実数		年間増減
	年初	年末	(△印は減)	年初	年末	(△印は減)
総数	29,776,603	23,332,120	△6,444,483	9,704,641	7,230,187	△2,474,454
食料	807,049	714,444	△92,605	271,441	227,742	△43,699
飲料	3,267,124	3,038,514	△228,610	2,725,106	2,481,586	△243,520
繊維	529,233	475,283	△53,950	382,771	337,418	△45,353
木材	x	x	x	x	x	x
家具	31,165	28,729	△2,436	5,873	5,011	△862
紙製品	78,908	68,312	△10,596	39,463	37,401	△2,062
印刷	44,677	37,608	△7,069	21,028	18,802	△2,226
化学	442,542	345,532	△97,010	98,953	93,128	△5,825
石油	-	-	-	-	-	-
プラスチック	557,646	473,595	△84,051	245,221	196,346	△48,875
ゴム	x	x	x	x	x	x
皮革	x	x	x	x	x	x
窯業	436,848	392,064	△44,784	76,859	89,381	12,522
鉄鋼	36,924	28,806	△8,118	6,725	6,278	△447
非鉄	732,538	624,244	△108,294	226,443	181,691	△44,752
金属	430,877	390,891	△39,986	145,596	165,106	19,510
はん用	1,124,061	1,047,078	△76,983	253,583	219,763	△33,820
生産用	8,057,391	5,683,636	△2,373,755	1,823,382	1,093,692	△729,690
業務用	1,164,496	1,027,868	△136,628	289,406	217,648	△71,758
電子	4,721,467	3,039,539	△1,681,928	1,349,424	632,691	△716,733
電機	4,351,351	3,365,823	△985,528	1,004,677	570,291	△434,386
情通	1,392,720	1,062,899	△329,821	200,081	171,328	△28,753
輸送用	815,728	778,189	△37,539	213,208	189,416	△23,792
その他	606,937	562,940	△43,997	253,552	212,082	△41,470

産業分類	半製品及び仕掛品在庫			原材料及び燃料在庫		
	実数		年間増減	実数		年間増減
	年初	年末	(△印は減)	年初	年末	(△印は減)
総数	13,354,651	10,403,224	△2,951,427	6,717,311	5,698,709	△1,018,602
食料	83,220	79,994	△3,226	452,388	406,708	△45,680
飲料	150,843	164,939	14,096	391,175	391,989	814
繊維	24,540	24,290	△250	121,922	113,575	△8,347
木材	x	x	x	x	x	x
家具	3,138	3,671	533	22,154	20,047	△2,107
紙製品	12,509	8,872	△3,637	26,936	22,039	△4,897
印刷	15,471	11,773	△3,698	8,178	7,033	△1,145
化学	167,850	134,133	△33,717	175,739	118,271	△57,468
石油	-	-	-	-	-	-
プラスチック	151,415	134,060	△17,355	161,010	143,189	△17,821
ゴム	x	x	x	x	x	x
皮革	x	x	x	x	x	x
窯業	245,881	194,408	△51,473	114,108	108,275	△5,833
鉄鋼	13,086	10,479	△2,607	17,113	12,049	△5,064
非鉄	273,336	324,388	51,052	232,759	118,165	△114,594
金属	162,221	120,432	△41,789	123,060	105,353	△17,707
はん用	594,773	567,904	△26,869	275,705	259,411	△16,294
生産用	4,834,396	3,502,344	△1,332,052	1,399,613	1,087,600	△312,013
業務用	434,551	337,710	△96,841	440,539	472,510	31,971
電子	2,425,423	1,699,073	△726,350	946,620	707,775	△238,845
電機	2,250,607	1,936,095	△314,512	1,096,067	859,437	△236,630
情通	1,019,692	731,319	△288,373	172,947	160,252	△12,695
輸送用	390,049	330,248	△59,801	212,471	258,525	46,054
その他	87,872	76,505	△11,367	265,513	274,353	8,840

(資料)山梨県平成21年「工業統計調査結果報告」

7-1 製造業産業中分類有形固定資産等(山梨県)(平成20年)(従業者30人以上の事業所) (単位:万円)

産業分類	投資総額	純増額	年初現在高			取得額			
			土地	有形固定資産	土地	有形固定資産			
						計	建物構築物	機械装置	車両等
総数	9,052,554	8,279,310	23,143,664	46,708,151	521,505	7,873,395	1,588,608	5,136,976	1,147,811
食料	273,233	218,978	1,606,216	2,502,651	292	247,539	55,133	172,848	19,558
飲料	295,726	243,640	880,408	2,347,051	-	459,030	109,635	310,694	38,701
繊維	32,876	29,211	131,710	780,217	-	46,545	391	35,567	10,587
木材	x	x	x	x	-	x	x	x	-
家具	20,731	20,725	92,069	88,300	-	20,731	2,448	16,944	1,339
紙製品	24,570	23,649	296,671	637,586	-	24,570	10,629	13,101	840
印刷	19,326	15,186	152,191	491,082	-	19,326	975	2,206	16,145
化学	324,732	300,895	266,280	1,808,491	3,240	278,948	125,156	127,992	25,800
石油	-	-	-	-	-	-	-	-	-
プラスチック	595,292	567,817	829,617	2,064,521	19,747	574,663	137,537	373,228	63,898
ゴム	x	x	-	x	-	x	x	x	x
皮革	x	x	x	x	-	x	x	x	x
窯業	411,129	363,130	260,255	941,042	1,922	327,234	50,193	265,767	11,274
鉄鋼	35,239	34,427	13,957	91,253	-	34,100	2,874	30,326	900
非鉄	551,889	530,886	565,472	1,314,272	27,441	445,671	63,603	325,203	56,865
金属	169,027	158,131	596,322	821,013	-	162,289	37,602	83,033	41,654
はん用	360,301	339,237	1,103,223	1,687,515	15,730	334,840	35,747	237,484	61,609
生産用	849,940	799,366	1,352,101	5,796,049	34,681	809,339	346,942	331,447	130,950
業務用	412,396	305,904	560,362	2,411,702	-	438,098	54,409	300,833	82,856
電子	2,564,728	2,325,148	1,964,493	8,946,843	60,318	1,897,089	176,863	1,518,670	201,556
電機	1,248,764	1,193,451	10,133,090	8,745,281	348,435	937,825	163,631	569,045	205,149
情通	241,517	216,082	687,050	1,976,771	4,383	247,087	72,423	129,497	45,167
輸送用	448,319	432,935	710,716	2,252,752	2,165	404,761	52,881	243,085	108,795
その他	76,713	65,105	807,583	689,508	3,151	66,256	16,226	32,502	17,528

産業分類	除却額			建設仮勘定		年末現在高		リース契約	
	土地	有形固定資産	減価償却額	増	減	土地	有形固定資産	契約額	支払額
総数	86,770	686,474	7,868,663	4,376,500	3,718,846	23,578,399	46,026,409	826,818	1,276,941
食料	791	53,464	327,949	68,696	43,294	1,605,717	2,368,777	21,309	86,351
飲料	-	52,086	316,872	193,001	356,305	880,408	2,437,123	5,651	72,894
繊維	-	3,665	110,195	19,728	33,397	131,710	712,902	-	1,472
木材	-	x	x	x	x	x	x	-	x
家具	-	6	15,093	-	-	92,069	93,932	2,397	3,071
紙製品	9	912	38,040	1,483	x	296,662	623,204	x	18,419
印刷	-	4,140	35,742	-	-	152,191	470,526	9,623	25,268
化学	-	23,837	257,731	206,162	163,618	269,520	1,805,871	11,143	36,458
石油	-	-	-	-	-	-	-	-	-
プラスチック	330	27,145	380,023	44,699	43,817	849,034	2,232,016	160,222	79,716
ゴム	-	x	x	-	-	-	x	x	x
皮革	-	x	x	x	-	x	x	-	-
窯業	46,458	1,541	262,227	246,155	164,182	215,719	1,004,508	869	13,427
鉄鋼	-	812	18,229	2,758	1,619	13,957	106,312	102	150
非鉄	-	21,003	349,659	183,126	104,349	592,913	1,389,281	16,118	22,617
金属	-	10,896	192,502	26,047	19,309	596,322	779,904	21,839	32,356
はん用	11,363	9,701	303,363	231,756	222,025	1,107,590	1,709,291	46,889	54,972
生産用	19,399	31,175	967,565	265,253	259,333	1,367,383	5,606,648	74,036	132,819
業務用	4,400	102,092	557,726	313,156	338,858	555,962	2,189,982	6,319	29,967
電子	-	239,580	1,744,030	1,306,337	699,016	2,024,811	8,860,322	365,575	425,766
電機	1,190	54,123	1,215,901	794,179	831,675	10,480,335	8,413,082	26,257	58,402
情通	2,830	22,605	222,564	96,500	106,453	688,603	1,978,689	8,991	94,634
輸送用	-	15,384	444,844	335,045	293,652	712,881	2,197,285	36,454	61,636
その他	-	11,608	71,770	37,600	30,294	810,734	672,386	8,573	25,457

(資料)山梨県 平成20年「工業統計調査結果報告」

## 7-2 製造業産業中分類別有形固定資産等(山梨県)(平成21年)(従業者30人以上の事業所)

(単位:万円)

産業分類	投資総額	純増額	年初現在高			取得額			
			土地	有形固定資産	土地	有形固定資産			
						計	建物構築物	機械装置	車両等
総数	7,205,059	6,380,788	23,203,797	45,074,911	267,307	7,343,631	2,286,480	4,133,755	923,396
食料	669,550	646,650	1,607,291	2,356,098	36,502	701,433	321,603	304,179	75,651
飲料	476,443	348,654	907,263	2,327,909	64,294	431,531	252,634	161,165	17,732
繊維	38,062	36,160	131,710	713,200	4,496	37,249	9,417	21,628	6,204
木材	x	x	x	x	x	x	-	x	x
家具	3,971	3,314	92,662	95,353	600	3,371	2,471	759	141
紙製品	78,784	77,691	296,741	627,561	10,269	66,705	22,730	36,578	7,397
印刷	9,450	8,274	152,191	475,255	-	9,450	230	1,712	7,508
化学	310,335	293,903	269,520	1,874,170	22,506	225,200	100,881	98,878	25,441
石油	-	-	-	-	-	-	-	-	-
プラスチック	633,896	610,749	715,857	2,017,589	6,389	632,083	170,038	410,140	51,905
ゴム	x	x	-	x	-	x	x	x	x
皮革	x	x	x	x	x	x	x	-	x
窯業	400,238	375,654	213,878	1,067,129	3,522	208,362	28,780	166,513	13,069
鉄鋼	14,543	14,216	13,957	107,313	1,925	13,266	3,232	9,360	674
非鉄	693,426	650,429	614,864	1,605,192	19,547	732,239	197,630	481,530	53,079
金属	117,118	104,038	494,012	683,394	-	119,211	19,341	68,815	31,055
はん用	213,353	207,132	1,089,794	1,668,310	-	215,638	18,203	160,125	37,310
生産用	541,829	481,226	1,516,153	5,691,064	17,382	601,774	262,824	242,663	96,287
業務用	521,669	472,754	540,089	2,194,635	23,960	369,473	77,221	207,021	85,231
電子	1,359,311	1,014,877	1,957,594	8,441,847	13,457	1,499,961	158,153	1,113,973	227,835
電機	528,170	496,068	10,481,925	8,207,287	33,013	863,050	510,441	264,660	87,949
情通	181,875	166,542	628,843	1,692,722	1,533	181,179	81,790	69,369	30,020
輸送用	346,822	313,022	626,544	2,253,277	3,089	367,398	23,605	285,440	58,353
その他	32,625	26,931	713,410	608,431	-	36,225	7,012	22,226	6,987

産業分類	除却額		減価償却額	建設仮勘定		年末現在高		リース契約	
	土地	有形固定資産		増	減	土地	有形固定資産	契約額	支払額
総数	124,252	700,019	8,134,211	2,984,758	3,390,637	23,346,852	43,584,312	657,350	1,118,847
食料	6,905	15,995	392,351	193,047	261,432	1,636,888	2,649,185	60,699	111,618
飲料	97,298	30,491	345,115	127,724	147,106	874,259	2,383,834	202,990	86,428
繊維	-	1,902	94,681	9,727	13,410	136,206	653,866	486	1,105
木材	x	x	x	x	x	x	x	x	x
家具	-	657	8,608	-	-	93,262	89,459	74	2,872
紙製品	4	1,089	42,086	1,810	-	307,006	651,091	7,415	14,358
印刷	-	1,176	33,543	-	-	152,191	449,986	5,190	33,967
化学	-	16,432	234,494	207,679	145,050	292,026	1,848,444	9,091	18,746
石油	-	-	-	-	-	-	-	-	-
プラスチック	1,981	21,166	342,207	36,830	41,406	720,265	2,286,299	19,179	71,914
ゴム	-	x	x	x	x	-	x	x	x
皮革	x	x	x	-	-	x	x	-	x
窯業	118	24,466	382,785	266,543	78,189	217,282	868,240	670	9,828
鉄鋼	-	327	19,489	489	1,137	15,882	100,763	94	150
非鉄	136	42,861	383,790	59,511	117,871	634,275	1,910,780	575	12,132
金属	-	13,080	167,705	3,338	5,431	494,012	621,820	13,938	40,768
はん用	20	6,201	323,464	110,504	112,789	1,089,774	1,554,283	3,961	47,512
生産用	-	60,603	813,661	64,653	141,980	1,533,535	5,418,574	91,167	129,545
業務用	-	48,915	635,944	365,982	237,746	564,049	1,879,249	3,298	31,551
電子	17,317	327,117	1,937,388	765,652	919,759	1,953,734	7,677,303	206,319	359,967
電機	-	32,102	1,208,505	423,947	791,840	10,514,938	7,829,730	16,295	30,808
情通	-	15,333	241,975	71,528	72,365	630,376	1,616,593	6,938	49,390
輸送用	-	33,800	428,697	263,052	286,717	629,633	2,158,178	6,196	44,016
その他	-	5,694	67,907	12,700	16,300	713,410	571,055	2,612	21,370

(資料)山梨県 平成21年「工業統計調査結果報告」

8 市町村別製造業事業所数(従業者4人以上の事業所) (単位:件、%)

市町村別	19年	20年	21年		
			実数	対前年比	構成比
総数	2,414	2,510	2,158	△14.0	100.0
甲府市	392	404	349	△13.6	16.2
富士吉田市	198	206	175	△15.0	8.1
都留市	184	205	168	△18.0	7.8
山梨市	74	78	69	△11.5	3.2
大月市	118	120	99	△17.5	4.6
韮崎市	139	133	118	△11.3	5.5
南アルプス市	203	215	194	△9.8	9.0
北杜市	145	151	141	△6.6	6.5
甲斐市	103	107	94	△12.1	4.4
笛吹市	124	135	119	△11.9	5.5
上野原市	150	152	121	△20.4	5.6
甲州市	88	100	83	△17.0	3.8
中央市	61	60	54	△10.0	2.5
市川三郷町	68	69	57	△17.4	2.6
増穂町	34	28	26	△7.1	1.2
鰍沢町	6	9	4	△55.6	0.2
早川町	-	-	-	-	-
身延町	49	53	43	△18.9	2.0
南部町	35	39	30	△23.1	1.4
昭和町	64	59	55	△6.8	2.5
道志村	16	16	13	△18.8	0.6
西桂町	34	35	30	△14.3	1.4
忍野村	49	51	46	△9.8	2.1
山中湖村	1	2	2	0.0	0.1
鳴沢村	19	19	19	0.0	0.9
富士河口湖町	55	59	46	△22.0	2.1
小管村	4	4	3	△25.0	0.1
丹波山村	1	1	-	△100.0	-

(資料)山梨県 平成21年「工業統計調査結果報告」

9 市町村別製造業従業者数

(従業者4人以上の事業所)

市町村別	19年	20年	21年			1事業所当たり		
			実数	対前年比	構成比	19年	20年	21年
総数	81,476	80,745	73,156	△9.4	100.0	33.8	32.2	33.9
甲府市	11,335	11,012	9,786	△11.1	13.4	28.9	27.3	28.0
富士吉田市	4,357	4,510	4,042	△10.4	5.5	22.0	21.9	23.1
都留市	3,811	3,684	3,080	△16.4	4.2	20.7	18.0	18.3
山梨市	1,519	1,453	1,424	△2.0	1.9	20.5	18.6	20.6
大月市	2,227	2,211	1,950	△11.8	2.7	18.9	18.4	19.7
韮崎市	6,703	7,640	6,268	△18.0	8.6	48.2	57.4	53.1
南アルプス市	9,413	8,787	8,663	△1.4	11.8	46.4	40.9	44.7
北杜市	5,788	5,598	4,863	△13.1	6.6	39.9	37.1	34.5
甲斐市	3,286	3,281	3,032	△7.6	4.1	31.9	30.7	32.3
笛吹市	4,645	4,581	4,294	△6.3	5.9	37.5	33.9	36.1
上野原市	3,297	3,161	2,727	△13.7	3.7	22.0	20.8	22.5
甲州市	1,939	1,928	1,543	△20.0	2.1	22.0	19.3	18.6
中央市	5,847	4,911	4,319	△12.1	5.9	95.9	81.9	80.0
市川三郷町	1,985	1,893	1,704	△10.0	2.3	29.2	27.4	29.9
増穂町	1,430	1,364	1,409	3.3	1.9	42.1	48.7	54.2
鰍沢町	89	106	55	△48.1	0.1	14.8	11.8	13.8
早川町	-	-	-	-	-	-	-	-
身延町	1,134	1,097	930	△15.2	1.3	23.1	20.7	21.6
南部町	866	866	762	△12.0	1.0	24.7	22.2	25.4
昭和町	4,505	5,444	5,984	9.9	8.2	70.4	92.3	108.8
道志村	167	167	155	△7.2	0.2	10.4	10.4	11.9
西桂町	478	465	344	△26.0	0.5	14.1	13.3	11.5
忍野村	3,321	3,273	2,729	△16.6	3.7	67.8	64.2	59.3
山中湖村	25	33	34	3.0	0.0	25.0	16.5	17.0
鳴沢村	861	900	952	5.8	1.3	45.3	47.4	50.1
富士河口湖町	2,364	2,319	2,062	△11.1	2.8	43.0	39.3	44.8
小管村	75	53	45	△15.1	0.1	18.8	13.3	15.0
丹波山村	9	8	-	△100.0	-	9.0	8.0	0.0

(資料)山梨県 平成21年「工業統計調査結果報告」

## 10 市町村別製造業製造品出荷額等(従業者4人以上の事業所)

(単位:万円、%)

市町村別	19年	20年	21年		
			実数	対前年比	構成比
総数	275,135,942	265,759,344	190,001,320	△28.5	100.0
甲府市	33,872,287	33,713,863	26,607,779	△21.1	14.0
富士吉田市	12,988,440	11,756,317	6,737,076	△42.7	3.5
都留市	7,900,724	7,662,009	5,816,803	△24.1	3.1
山梨市	3,229,443	3,151,600	2,656,401	△15.7	1.4
大月市	5,139,455	5,082,938	3,544,820	△30.3	1.9
韮崎市	33,905,469	31,788,578	22,154,586	△30.3	11.7
南アルプス市	28,042,329	26,464,501	22,698,207	△14.2	11.9
北杜市	23,488,213	23,401,040	17,793,767	△24.0	9.4
甲斐市	7,305,708	6,927,177	5,931,484	△14.4	3.1
笛吹市	12,200,654	13,188,632	11,508,529	△12.7	6.1
上野原市	7,769,825	7,420,998	4,999,065	△32.6	2.6
甲州市	4,590,731	4,534,465	3,117,640	△31.2	1.6
中央市	16,215,039	14,212,196	10,831,470	△23.8	5.7
市川三郷町	3,283,978	3,293,811	2,826,181	△14.2	1.5
増穂町	3,914,637	3,941,569	3,018,130	△23.4	1.6
鵜沢町	76,103	98,757	73,264	△25.8	0.0
早川町	-	-	-	-	-
身延町	2,443,669	2,158,909	1,714,946	△20.6	0.9
南都町	2,660,565	2,410,240	2,018,154	△16.3	1.1
昭和町	22,340,978	21,898,784	16,985,583	△22.4	8.9
道志村	192,532	186,558	148,839	△20.2	0.1
西桂町	864,623	850,559	517,921	△39.1	0.3
忍野村	28,324,558	29,502,741	10,356,455	△64.9	5.5
山中湖村	x	x	x	x	x
鳴沢村	5,619,491	3,471,481	2,701,841	△22.2	1.4
富士河口湖町	8,646,886	8,478,370	5,137,112	△39.4	2.7
小管村	x	x	x	x	x
丹波山村	x	x	-	x	x

市町村別	1事業所当たり			従業者一人当たり		
	20年	21年	前年比	20年	21年	前年比
総数	104,602	86,733	△17.1	3,252	2,558	△21.3
甲府市	82,259	75,108	△8.7	3,018	2,679	△11.2
富士吉田市	57,395	38,429	△33.0	2,622	1,664	△36.5
都留市	36,840	34,114	△7.4	2,050	1,861	△9.2
山梨市	38,929	37,003	△4.9	2,090	1,793	△14.2
大月市	41,781	35,244	△15.6	2,268	1,789	△21.1
韮崎市	234,566	183,421	△21.8	4,083	3,453	△15.4
南アルプス市	121,981	115,662	△5.2	2,985	2,590	△13.2
北杜市	152,709	124,398	△18.5	4,119	3,607	△12.4
甲斐市	63,855	61,869	△3.1	2,082	1,918	△7.9
笛吹市	96,135	95,404	△0.8	2,833	2,644	△6.7
上野原市	48,062	40,616	△15.5	2,311	1,802	△22.0
甲州市	42,913	34,817	△18.9	2,226	1,873	△15.9
中央市	234,288	198,347	△15.3	2,862	2,480	△13.3
市川三郷町	47,023	48,738	3.6	1,714	1,630	△4.9
増穂町	138,679	114,092	△17.7	2,847	2,105	△26.1
鵜沢町	10,761	17,989	67.2	914	1,308	43.1
早川町	-	-	-	-	-	-
身延町	40,624	39,627	△2.5	1,963	1,832	△6.7
南都町	60,941	66,133	8.5	2,744	2,604	△5.1
昭和町	365,303	304,358	△16.7	3,959	2,797	△29.4
道志村	11,407	11,182	△2.0	1,093	938	△14.2
西桂町	23,668	16,784	△29.1	1,781	1,464	△17.8
忍野村	579,948	225,931	△61.0	9,037	3,808	△57.9
山中湖村	x	x	x	x	x	x
鳴沢村	178,307	138,540	△22.3	3,764	2,765	△26.5
富士河口湖町	144,128	111,533	△22.6	3,667	2,488	△32.2
小管村	x	x	x	x	x	x
丹波山村	x	-	x	x	-	x

(資料)山梨県平成21年「工業統計調査結果報告」

## 11-1 地域別製造業生産額等(平成20年)(従業者30人以上の事業所)

(単位:従業者 人、金額 万円、率 %)

地域別	従業者数	製造品出荷額等	在庫額(製品、半製品及び仕掛品の年間増減額)	生産額	原材料使用額等	減価償却額
総数	59,638	230,211,007	2,568,778	227,093,836	140,057,925	7,868,663
甲府市	7,457	27,633,761	317,189	27,668,583	19,310,499	759,481
富士吉田市	2,954	9,355,557	239,778	9,592,076	6,879,225	412,347
都留市	1,975	5,170,005	177,459	5,328,291	3,133,663	268,964
山梨市	825	2,327,521	23,405	2,177,018	1,384,968	59,791
大月市	1,025	3,808,897	67,036	3,751,359	2,972,331	143,126
韮崎市	6,665	30,302,019	△180,450	29,643,308	20,180,617	872,608
南アルプス市	6,973	23,140,830	343,783	23,073,567	15,851,515	856,800
北杜市	4,246	20,867,929	1,974	18,044,179	10,730,642	835,761
甲斐市	2,377	5,816,556	335,666	6,144,473	3,853,659	300,498
笛吹市	3,465	10,425,474	33,491	10,297,036	6,904,367	288,646
上野原市	1,747	4,794,146	22,611	4,806,261	2,819,857	148,991
甲州市	1,054	3,144,734	27,963	2,989,681	1,828,008	105,589
中央市	4,556	13,331,850	△32,801	12,919,551	8,551,419	294,878
西八代郡	1,310	2,617,707	11,984	2,574,057	1,871,895	64,399
南巨摩郡	2,421	6,848,603	60,774	6,643,482	4,489,631	318,653
中巨摩郡	5,016	20,476,952	△3,782	20,294,531	9,031,079	911,297
南都留郡	5,572	40,148,466	1,122,698	41,146,383	20,264,550	1,226,834
北都留郡	-	-	-	-	-	-
市部計	45,319	160,119,279	1,377,104	156,435,383	104,400,770	5,347,480
郡部計	14,319	70,091,728	1,191,674	70,658,453	35,657,155	2,521,183

地域別	付加価値額	現金給与総額	付加価値率	原材料率	現金給与率	付加価値生産性
総数	82,474,116	29,293,765	35.8	60.8	12.7	1,383
甲府市	7,531,364	3,506,182	27.3	70.0	12.7	1,010
富士吉田市	2,418,047	1,269,268	24.9	70.8	13.1	819
都留市	1,890,178	814,688	35.7	59.2	15.4	957
山梨市	811,893	330,578	36.0	61.4	14.6	984
大月市	725,675	424,618	18.9	77.4	11.1	708
韮崎市	8,530,423	3,437,343	28.8	68.2	11.6	1,280
南アルプス市	6,607,892	3,688,855	28.3	68.0	15.8	948
北杜市	9,026,195	2,190,613	43.8	52.1	10.6	2,126
甲斐市	1,932,504	1,138,037	31.7	63.3	18.7	813
笛吹市	3,119,039	1,331,519	30.2	67.0	12.9	900
上野原市	1,789,874	851,987	37.6	59.3	17.9	1,025
甲州市	1,056,903	456,876	35.3	61.1	15.3	1,003
中央市	4,311,028	1,937,729	32.8	65.0	14.7	946
西八代郡	660,169	531,694	25.4	72.1	20.5	504
南巨摩郡	2,026,768	1,194,271	29.7	65.7	17.5	837
中巨摩郡	10,209,123	2,521,720	50.7	44.8	12.5	2,035
南都留郡	19,827,041	3,667,787	48.0	49.0	8.9	3,558
北都留郡	-	-	-	-	-	-
市部計	49,751,015	21,378,293	31.2	65.5	13.4	1,098
郡部計	32,723,101	7,915,472	46.2	50.3	11.2	2,285

※付加価値生産性=付加価値額/従業者数

(資料)山梨県平成20年「工業統計調査結果報告」

## 11-2 地域別製造業生産額等(平成21年)(従業者30人以上の事業所)

(単位:従業者 人、金額 万円、率 %)

地域別	従業者数	製造品出荷額等	在庫額(製品、半製品及び仕掛品の年間増減額)	生産額	原材料使用額等	減価償却額
総数	54,629	162,947,950	△5,425,881	153,653,052	97,225,077	8,134,211
甲府市	6,533	21,852,318	△383,262	21,272,318	14,972,835	607,773
富士吉田市	2,643	4,468,614	△418,657	4,046,902	3,527,950	451,917
都留市	1,621	3,838,454	△71,831	3,728,357	2,362,784	125,545
山梨市	883	1,972,773	399	1,966,046	1,057,724	78,319
大月市	974	2,695,135	△111,940	2,502,419	2,073,163	107,517
韮崎市	5,379	20,971,964	△594,887	19,844,599	13,299,944	786,384
南アルプス市	7,046	19,952,288	△761,344	18,836,584	13,154,714	834,846
北杜市	3,684	15,765,421	△453,874	13,959,090	8,399,367	943,659
甲斐市	2,263	5,097,838	△240,766	4,836,398	2,683,756	425,559
笛吹市	3,299	9,932,235	68,200	9,405,696	6,479,633	501,069
上野原市	1,596	3,418,223	△8,508	3,405,050	2,045,390	130,753
甲州市	791	2,023,685	△14,189	1,884,393	1,042,061	67,551
中央市	4,002	10,528,741	△102,310	10,119,522	6,511,293	296,722
西八代郡	1,175	2,202,164	△15,097	2,142,144	1,482,651	73,919
南巨摩郡	2,322	5,387,581	△110,731	5,230,250	3,020,754	363,534
中巨摩郡	5,547	15,776,908	△252,113	15,398,703	6,768,216	936,122
南都留郡	4,871	17,063,608	△1,954,971	15,074,581	8,342,842	1,403,022
北都留郡	-	-	-	-	-	-
市部計	40,714	122,517,689	△3,092,969	115,807,374	77,610,614	5,357,614
郡部計	13,915	40,430,261	△2,332,912	37,845,678	19,614,463	2,776,597

地域別	付加価値額	現金給与総額	付加価値率	原材料率	現金給与率	付加価値生産性
総数	49,997,045	25,179,694	32.2	62.6	16.2	915
甲府市	5,604,161	3,057,046	26.5	70.7	14.4	858
富士吉田市	101,268	1,122,452	2.5	86.4	27.5	38
都留市	1,236,237	635,735	33.2	63.4	17.1	763
山梨市	749,749	311,809	39.8	56.1	16.5	849
大月市	369,525	404,605	14.5	81.3	15.9	379
韮崎市	5,823,032	2,355,758	29.2	66.8	11.8	1,083
南アルプス市	4,998,724	3,207,155	26.3	69.3	16.9	709
北杜市	5,764,318	1,882,804	38.2	55.6	12.5	1,565
甲斐市	1,656,856	1,029,529	34.8	56.3	21.6	732
笛吹市	2,903,508	1,191,783	29.4	65.6	12.1	880
上野原市	1,184,486	711,688	35.2	60.9	21.2	742
甲州市	727,113	319,424	39.6	56.7	17.4	919
中央市	3,505,087	1,734,230	34.0	63.1	16.8	876
西八代郡	597,534	437,203	27.7	68.8	20.3	509
南巨摩郡	1,820,768	1,056,884	35.0	58.0	20.3	784
中巨摩郡	7,600,408	2,718,674	49.7	44.2	17.8	1,370
南都留郡	5,354,271	3,002,915	35.5	55.3	19.9	1,099
北都留郡	-	-	-	-	-	-
市部計	34,624,064	17,964,018	29.4	66.0	15.3	850
郡部計	15,372,981	7,215,676	40.7	51.9	19.1	1,105

※付加価値生産性=付加価値額/従業者数

(資料)山梨県平成21年「工業統計調査結果報告」

12 商業統括表(卸・小売業)

区 分	年	種 類	単 位	総 数	卸 売 業	小 売 業
事業所数	平成16年	実 数	店	3,678	1,010	2,668
		構成比	%	100.0	27.5	72.5
	平成19年	実 数	店	3,339	946	2,393
		構成比	%	100.0	28.3	71.7
		前回対比	%	90.8	93.7	89.7
従業者数	平成16年	実 数	人	23,399	8,712	14,687
		構成比	%	100.0	37.2	62.8
	平成19年	実 数	人	22,023	8,273	13,750
		構成比	%	100.0	37.6	62.4
		前回対比	%	94.1	95.0	93.6
年間商品販売額	平成16年	実 数	万円	85,620,967	58,025,578	27,595,389
		構成比	%	100.0	67.8	32.2
	平成19年	実 数	万円	80,918,954	56,025,284	24,893,670
		構成比	%	100.0	69.2	30.8
		前回対比	%	94.5	96.6	90.2
商品手持額	平成16年	実 数	万円	-	-	-
		構成比	%	-	-	-
	平成19年	実 数	万円	5,871,908	3,283,838	2,588,070
		構成比	%	100.0	55.9	44.1
		前回対比	%	-	-	-

※飲食店を除く。

※平成16年は簡易調査のため商品手持額は調査されていない。

(資料)平成19年「商業統計調査結果報告」



13 産業小分類別事業所数、従業者数、年間商品販売額、その他の収入額、商品手持額、売り場面積(卸・小売業)

区分/産業分類		計	卸売業計	501	502	511	512	
				繊維品卸売業 (衣服、身の回り品を除く)	衣服・身の回り品卸売業	農畜産物・水産物卸売業	食料・飲料卸売業	
事業所数	合計	3,339	946	4	44	111	126	
	経営組織	法人	1,780	759	3	29	84	95
		個人	1,559	187	1	15	27	31
	従業者規模	2人以下	1,404	213	1	15	18	36
		3~4人	752	229	2	12	20	20
		5~9人	611	263	-	11	31	29
		10~19人	356	150	-	4	25	22
		20~29人	118	45	1	2	6	9
		30~49人	50	28	-	-	7	6
50~99人		44	17	-	-	3	4	
100人以上	4	1	-	-	1	-		
従業者数	合計(人)	22,023	8,273	28	233	1,391	1,320	
	男(人)	11,934	5,423	7	136	968	855	
	女(人)	10,089	2,850	21	97	423	465	
年間商品販売額(万円)		80,918,954	56,025,284	52,771	671,607	10,073,668	9,405,344	
その他の収入額(万円)		1,725,062	627,327	-	15,000	68,811	244,426	
商品手持額(万円)		5,871,908	3,283,838	2,841	161,598	85,029	186,782	
売場面積(m <sup>2</sup> )		314,370	-	-	-	-	-	

区分/産業分類		521	522	523	524	531	532	
		建築材料卸売業	化学製品卸売業	鉱物・金属材料卸売業	再生資源卸売業	一般機械器具卸売業	自動車卸売業	
商店数	合計	82	23	32	11	62	32	
	経営組織	法人	68	18	30	6	56	29
		個人	14	5	2	5	6	3
	従業者規模	2人以下	12	6	7	1	12	4
		3~4人	25	8	5	7	20	6
		5~9人	22	6	9	2	20	12
		10~19人	19	2	7	-	5	4
		20~29人	2	-	2	-	2	1
		30~49人	1	-	2	1	1	3
50~99人		1	1	-	-	2	2	
100人以上	-	-	-	-	-	-		
従業者数	合計(人)	640	196	310	72	500	425	
	男(人)	468	143	216	57	377	352	
	女(人)	172	53	94	15	123	73	
年間商品販売額(万円)		4,968,203	1,057,039	6,018,753	141,006	2,527,631	1,315,943	
その他の収入額(万円)		13,986	24,467	6,028	304	67,213	109,450	
商品手持額(万円)		168,333	44,618	84,382	4,500	64,823	124,628	
売場面積(m <sup>2</sup> )		-	-	-	-	-	-	

区分/産業分類		533	539	541	542	549	
		電気機械器具卸売業	その他の機械器具卸売業	家具・建具・じゅう器等卸売業	医薬品・化粧品等卸売業	他に分類されない卸売業	
商店数	合計	57	23	29	36	274	
	経営組織	法人	54	20	24	28	215
		個人	3	3	5	8	59
	従業者規模	2人以下	4	4	8	8	77
		3~4人	20	6	8	4	66
		5~9人	18	8	7	13	75
		10~19人	9	3	5	6	39
		20~29人	4	1	1	-	14
		30~49人	1	1	-	3	2
50~99人		1	-	-	2	1	
100人以上	-	-	-	-	-		
従業者数	合計(人)	506	164	173	460	1,855	
	男(人)	369	114	104	252	1,005	
	女(人)	137	50	69	208	850	
年間商品販売額(万円)		5,311,891	1,497,120	581,409	3,271,066	9,131,833	
その他の収入額(万円)		13,580	48,165	4,745	3,591	7,561	
商品手持額(万円)		114,206	37,472	16,856	117,465	2,070,305	
売場面積(m <sup>2</sup> )		-	-	-	-	-	

区分／産業分類		小売業計	55	56	57	58	59	
			各種商品 小売業	織物・衣服・ 身の回り品 小売業	飲食物品 小売業	自動車・自転 車小売業	家具・じゅう 器・機械器具 小売業	
商店数	合計	2,393	6	406	732	183	197	
	経営組織	法人	1,021	5	178	234	96	87
		個人	1,372	1	228	498	87	110
	従業者規模	2人以下	1,191	2	238	364	84	105
		3～4人	523	-	107	126	23	48
		5～9人	348	-	40	84	41	28
		10～19人	206	1	16	105	22	8
		20～29人	73	-	5	34	6	3
		30～49人	22	-	-	7	3	3
50～99人		27	1	-	11	4	2	
100人以上	3	2	-	1	-	-		
従業者数	合計(人)	13,750	672	1,291	4,887	1,318	926	
	男(人)	6,511	214	428	1,979	1,069	493	
	女(人)	7,239	458	863	2,908	249	433	
年間商品販売額(万円)		24,893,670	2,562,635	1,985,917	6,253,238	4,399,247	2,432,819	
その他の収入額(万円)		1,097,735	141,497	10,872	21,494	722,391	40,115	
商品手持額(万円)		2,588,070	190,545	370,413	241,401	339,692	389,667	
売場面積(m <sup>2</sup> )		-	-	-	-	-	-	

区分／産業分類		60	
		その他の 小売業	
商店数	合計	869	
	経営組織	法人	421
		個人	448
	従業者規模	2人以下	398
		3～4人	219
		5～9人	155
		10～19人	54
		20～29人	25
		30～49人	9
50～99人		9	
100人以上	-		
従業者数	合計(人)	4,656	
	男(人)	2,328	
	女(人)	2,328	
年間商品販売額(万円)		7,259,814	
その他の収入額(万円)		161,366	
商品手持額(万円)		1,056,352	
売場面積(m <sup>2</sup> )		-	

(資料)平成19年「商業統計調査結果報告」

14 市・郡別事業所数、従業者数及び年間商品販売額(卸・小売業)

区分／市別		単位	県計	市計	郡計	甲府市	富士吉田市	塩山市	都留市	山梨市	
事業所数	平成16年	店	12,361	7,236	5,125	3,678	868	324	529	392	
	平成19年	実数	11,280	9,380	1,900	3,339	807	-	486	435	
		構成比	%	100.0	83.2	16.8	29.6	7.2	-	4.3	3.9
		前回対比	%	91.3	129.6	37.1	90.8	93.0	-	91.9	111.0
従業者数	平成16年	人	72,057	42,703	29,354	23,399	4,885	1,404	2,687	2,160	
	平成19年	実数	68,580	58,503	10,077	22,023	4,516	-	2,566	2,259	
		構成比	%	100.0	85.3	14.7	32.1	6.6	-	3.7	3.3
		前回対比	%	95.2	137.0	34.3	94.1	92.4	-	95.5	104.6
	1事業所 当たり	H16年	人	5.8	5.9	5.7	6.4	5.6	4.3	5.1	5.5
		H19年	人	6.1	6.2	5.3	6.6	5.6	-	5.3	5.2
		前回対比	%	105.2	105.1	93.0	103.1	100.0	-	103.9	94.6
年間商品 販売額	平成16年	万円	193,845,904	122,979,771	70,866,133	85,620,967	11,687,119	2,573,163	4,601,551	3,697,174	
	平成19年	実数	189,972,387	162,089,914	27,882,473	80,918,954	10,663,723	-	4,602,462	3,473,193	
		構成比	%	100.0	85.3	14.7	42.6	5.6	-	2.4	1.8
		前回対比	%	98.0	131.8	39.4	94.5	91.2	-	100.0	93.9
	1事業所 当たり	H16年	万円	15,682	16,996	13,828	23,279	13,464	7,942	8,699	9,432
		H19年	万円	16,842	17,280	14,675	24,235	13,214	-	9,470	7,984
		前回対比	%	107.4	101.7	106.1	104.1	98.1	-	108.9	84.7
	従業者 1人当たり	H16年	万円	2,690	2,880	2,414	3,659	2,393	1,833	1,713	1,712
		H19年	万円	2,770	2,771	2,767	3,674	2,361	-	1,794	1,538
前回対比		%	103.0	96.2	114.6	100.4	98.7	-	104.7	89.8	

区分／市別		単位	大月市	韮崎市	南アルプス市	北杜市	甲斐市	笛吹市	上野原市	甲州市	中央市	
事業所数	平成16年	店	417	378	650	-	-	-	-	-	-	
	平成19年	実数	359	337	608	621	558	773	293	400	364	
		構成比	%	3.2	3.0	5.4	5.5	4.9	6.9	2.6	3.5	3.2
		前回対比	%	86.1	89.2	-	-	-	-	-	-	-
従業者数	平成16年	人	1,971	2,261	3,936	-	-	-	-	-	-	
	平成19年	実数	1,705	1,929	3,796	2,722	4,308	5,179	1,823	1,930	3,747	
		構成比	%	2.5	2.8	5.5	4.0	6.3	7.6	2.7	2.8	5.5
		前回対比	%	86.5	85.3	-	-	-	-	-	-	-
	1事業所 当たり	H16年	人	4.7	6.0	-	-	-	-	-	-	-
		H19年	人	4.7	5.7	6.2	4.4	7.7	6.7	6.2	4.8	10.3
前回対比		%	100.0	95.0	-	-	-	-	-	-	-	
年間商品 販売額	平成16年	万円	2,848,030	4,333,707	7,618,060	-	-	-	-	-	-	
	平成19年	実数	2,563,493	4,200,669	9,232,058	4,090,249	10,528,242	9,864,463	2,969,047	3,276,205	15,707,156	
		構成比	%	1.3	2.2	4.9	2.2	5.5	5.2	1.6	1.7	8.3
		前回対比	%	90.0	96.9	-	-	-	-	-	-	-
	1事業所 当たり	H16年	万円	6,830	11,465	-	-	-	-	-	-	-
		H19年	万円	7,141	12,465	15,184	6,587	18,868	12,761	10,133	8,191	43,152
		前回対比	%	104.6	108.7	-	-	-	-	-	-	-
	従業者 1人当たり	H16年	万円	1,445	1,917	-	-	-	-	-	-	-
		H19年	万円	1,504	2,178	2,432	1,503	2,444	1,905	1,629	1,698	4,192
前回対比		%	104.0	113.6	-	-	-	-	-	-	-	

(資料)平成19年「商業統計調査結果報告」

15 農家数 (単位:戸)

区分 / 年度		平成17年	平成22年
販売農家	第1種兼業	273	187
	第2種兼業	742	619
	専業	421	485
自給的農家		1,149	1,109
計		2,585	2,400

※ 平成17年は2005年農林業センサス結果(平成17年2月1日現在)による販売農家数(自給的農家を除く)。

なお、これまでの調査と、調査対象・区分が変更されているため、過年度については平成17年版以前の統計書を参照。

※平成17年は旧中道町・旧上九一色村北部地区を含む。

※平成22年は2010年世界農林業センサス結果(平成22年2月1日現在による)が精査中のため概数

(資料)産業部産業振興室農業振興課調

16 農業就業人口(販売農家) (単位:人)

男女年齢別 / 年度		平成17年	平成22年
総数		5,654	2,300
男		2,757	1,085
女		2,897	1,215
年齢区分	14歳以下	521	0
	15歳～64歳	3,235	830
	65歳以上	1,898	1,470

※ 平成17年は2005年農林業センサス結果(平成17年2月1日現在)による販売農家数(自給的農家を除く)。

なお、これまでの調査と、調査対象・区分が変更されているため、過年度については平成17年版以前の統計書を参照。

※ 旧中道町・旧上九一色村北部地区を含む。

※平成22年は2010年世界農林業センサス結果(平成22年2月1日現在による)が精査中のため概数

(資料)産業部産業振興室農業振興課調

17 新規就農者数 (単位:人)

年齢別 / 男女・年度別	平成19年			平成20年			平成21年		
	男	女	計	男	女	計	男	女	計
15～29歳	0	0	0	0	0	0	1	0	1
30～39歳	0	0	0	1	0	1	2	0	2
40～49歳	0	0	0	1	0	1	2	0	2
50～59歳	2	0	2	0	0	0	1	0	1
60～64歳	0	0	0	0	0	0	2	0	2
合計	2	0	2	2	0	2	8	0	8

(資料)産業部産業振興室農業振興課調

## 18 経営耕地面積

(単位:ha)

区分 / 年度	平成17年	平成22年
田	511	288
普通畑	262	176
樹園地	646	467
牧草地	1	0
合計(耕地面積)	1,420	931

※ 平成17年は2005年農林業センサス結果(平成17年2月1日現在)による。

なお、平成17年は耕地面積・市町村合併前により旧甲府市の数

※平成22年は2010年世界農林業センサス結果(平成22年2月1日現在による)が精査中のため概数  
(資料)産業部産業振興室農業振興課調

## 19 農地転用用途別構成

(単位:m<sup>2</sup>)

区分 / 年	平成19年	平成20年	平成21年	
住宅用地	件数	183	121	132
	面積	78,327	58,458	69,408
商工鉱業用地	件数	36	27	60
	面積	39,921	27,562	29,670
その他	件数	52	87	75
	面積	80,269	72,025	82,045
合計	件数	271	235	267
	面積	198,517	158,045	181,123

※ 各年12月31日現在

(資料)農業委員会調

## 20 組織形態別経営体数

(単位:経営体)

区分 / 年度		平成17年	平成22年	
法人化している	農事組合法人	0	0	
	会社	株式会社	4	6
		有限会社	2	0
		合名・合資会社	0	0
		合同会社	0	0
		相互会社	0	0
	各種団体	農協	0	3
		森林組合	0	1
		その他各種団体	0	0
	その他の法人	2	3	
地方公共団体・財産区		2	2	
なし ない 法人化	個人経営体	1,076	1,380	
	個人経営体以外	0	1	
計		1,086	1,396	

※ 平成17年は2005年農林業センサス結果(平成17年2月1日現在)による。

なお、平成17年は市町村合併前により旧甲府市の数

※平成22年は2010年世界農林業センサス結果(平成22年2月1日現在による)が精査中のため概数  
(資料)産業部産業振興室農業振興課調

21 農業生産関連事業を行っている経営体の事業種類別経営体数

(単位:経営体)

事業種類別／年度	平成17年	平成22年
農産物の加工	9	22
貸農園・体験農園等	3	5
観光農園	23	23
農家民宿	0	0
農家レストラン	1	0
海外への輸出	0	0
合計	36	50

※ 平成17年は2005年農林業センサス結果(平成17年2月1日現在)による。

なお、平成17年は市町村合併前により旧甲府市の数

※平成22年は2010年世界農林業センサス結果(平成22年2月1日現在による)が精査中のため概数

(資料)産業部産業振興室農業振興課調

22 農産物販売金額規模別経営体数 (単位:経営体)

販売金額／年度	平成17年	平成22年
農産物の販売なし	119	136
300万円未満	556	896
300～500万円	147	166
500～700万円	94	80
700～1,000万円	37	62
1,000～5,000万円	32	37
5,000～1億円	0	1
1～3億円	0	3
3～5億円	0	0
5億円以上	0	0
合計	985	1,381

※ 平成17年は2005年農林業センサス結果(平成17年2月1日現在)による。

なお、平成17年は市町村合併前により旧甲府市の数

※平成22年は2010年世界農林業センサス結果(平成22年2月1日現在による)が精査中のため概数

(資料)産業部産業振興室農業振興課調

23 農産物出荷先別経営体数 (単位:経営体)

区分／年度		平成17年	平成22年
合計		985	1,381
農産物の販売なし		119	136
農産物の販売のあった経営体		866	1,245
農産物の出荷先別	農協	631	909
	農協以外の集出荷団体	75	161
	卸売市場	144	131
	小売業者	71	93
	食品製造業・外食産業	20	23
	消費者に直接販売	220	262
	うちインターネットによる販売	-	8
その他		46	62

※複数回答のため、合計と内訳の合計は一致しない。

※平成17年は2005年農林業センサス結果(平成17年2月1日現在)による。

なお、平成17年は市町村合併前により旧甲府市の数

※平成22年は2010年世界農林業センサス結果(平成22年2月1日現在による)が精査中のため概数

(資料)産業部産業振興室農業振興課調

24 森林面積の推移 (単位:ha)

年度／区分	総数	国有林	県有林	市有林	民有林
平成19年度	13,633	1,169	4,117	2,868	5,479
平成20年度	13,633	1,169	4,117	2,868	5,479
平成21年度	13,633	1,169	4,304	2,868	5,292

(資料)産業部産業振興室森林整備課調 出典:「山梨県林業統計書」

# 5 経 済



1 金融機関の店舗の状況

(単位:店)

金融機関／年度	平成19年度	平成20年度	平成21年度
日本銀行	1	1	1
地方銀行	25	25	25
都市銀行	3	3	3
信託銀行	1	1	1
第二地方銀行	1	1	1
信用金庫	20	20	19
信用組合	15	12	11
労働金庫	1	1	1
商工中金	1	1	1
国民生活金融公庫	1	-	-
中小公庫	1	-	-
日本政策金融公庫	-	1	1
農林中金	1	1	1
全信組連	0	0	0
県信連	1	1	1
農業協同組合	14	8	11
郵便局	41	43	43
ゆうちょ銀行	1	1	1

※郵便局は貯金窓口のある郵便局を計上した。

※平成20年10月1日、国民生活金融公庫、中小企業金融公庫、農林漁業金融公庫及び国際協力銀行は統合し、株式会社日本政策金融公庫となった。

(資料) 山梨県銀行協会調

2 手形交換高及び不渡手形発生高の状況

(単位:枚、百万円、人)

年月／区分	手形交換高		不渡手形実数		取引停止処分数		
	枚数	金額	枚数	金額	人員	枚数	金額
平成19年	217,074	272,978	1,000	1,728	25	123	210
平成20年	189,542	260,231	887	1,216	25	97	230
平成21年	160,344	201,969	405	684	19	78	108
1月	12,914	15,033	20	14	3	7	5
2月	13,307	15,037	55	79	1	1	0
3月	16,167	25,707	62	151	3	13	51
4月	12,987	18,101	67	90	0	0	0
5月	10,455	15,004	45	40	2	32	29
6月	16,584	25,578	48	119	3	4	2
7月	16,433	14,931	21	43	0	0	0
8月	12,121	13,671	16	17	2	3	1
9月	11,694	18,898	7	10	1	2	3
10月	10,055	10,337	19	38	2	14	16
11月	13,578	14,992	24	27	1	1	1
12月	14,049	14,678	21	56	1	1	0

※百万円以下は四捨五入

(資料) 山梨県銀行協会甲府手形交換所調

3 中小企業資金融資の状況

(単位:千円)

区分／年度	平成19年度	平成20年度	平成21年度	
申込	件数	51	31	11
	金額	466,041	233,210	92,000
融資	件数	46	29	11
	金額	432,741	221,060	92,000
未償還現在高	件数	172	142	109
	金額	836,065	682,028	480,203

※小口資金を除く。

(資料) 産業部産業振興室商工振興課調

4 酒類販売状況(甲府税務署管内) (単位:kl)

種類/年	平成18年	平成19年	平成20年
計	29,916	39,269	29,976
清酒	2,643	2,595	2,512
合成清酒	196	192	184
焼酎	4,089	12,993	3,953
みりん	313	397	367
ビール	11,569	10,526	10,818
果実酒類	1,408	2,187	1,407
ウイスキー類	374	371	375
スピリッツ類	178	239	427
リキュール類	2,213	2,926	3,475
雑酒	6,932	6,843	6,458

※ 各種類別の数量はkl未満を四捨五入しているため、  
 種類別の合計数量と計の数量が一致しない場合がある。  
 (資料)甲府税務署調

5 山梨食肉流通センター取扱状況 (単位:頭・千円)

区分 / 年度		平成19年度	平成20年度	平成21年度
総数	取引成立頭数	29,259	27,714	30,857
	取引額	3,446,522	3,226,024	3,219,820
牛	取引成立頭数	4,447	4,610	4,896
	取引額	2,493,793	2,356,745	2,414,899
馬	取引成立頭数	36	12	0
	取引額	11,894	3,973	0
子牛	取引成立頭数	-	-	-
	取引額	-	-	-
豚	取引成立頭数	24,776	23,092	25,961
	取引額	931,322	865,306	801,462
輸入肉	取引額	9,513	8,424	3,459

金額は税込

(資料)(株)山梨食肉流通センター調

## 6-1 消費者物価指数

(平成17年=100)

年月 / 区分	区分	総合	食料	住居	光熱・水道	家具・家事用品	被服及び履物	保健医療	交通・通信	教育	教養娯楽	諸雑費
平成18年平均	全国	100.3	100.5	100.0	103.6	97.9	100.8	99.4	100.3	100.7	98.5	100.9
	甲府市	100.1	99.6	99.9	103.4	98.2	102.4	99.1	100.3	100.9	98.8	100.8
平成19年平均	全国	100.3	100.8	99.8	104.4	96.3	101.4	99.7	100.4	101.4	97.2	101.7
	甲府市	100.5	100.6	101.1	104.3	97.9	103.5	99.7	100.3	100.4	97.5	100.6
平成20年平均	全国	101.7	103.4	100.0	110.7	96.0	101.9	99.4	102.4	102.1	96.7	102.1
	甲府市	102.7	105.0	101.8	111.0	101.7	105.8	99.0	102.8	100.0	96.7	100.5
平成21年平均	全国	100.3	103.6	99.8	106.1	93.9	101.0	99.3	97.4	103.0	94.3	101.7
	甲府市	101.5	106.0	102.8	103.7	100.8	104.7	98.9	96.4	100.6	94.0	100.6
1月	全国	100.7	104.9	99.9	110.5	96.2	97.1	99.8	96.0	102.3	94.7	101.9
	甲府市	102.0	107.0	102.6	110.6	103.2	100.9	99.4	94.9	100.0	94.3	100.9
2月	全国	100.4	104.0	99.8	110.4	95.8	95.3	99.6	96.4	102.7	94.4	101.9
	甲府市	101.7	106.8	102.6	110.0	102.0	98.1	99.1	95.1	100.3	93.7	100.9
3月	全国	100.7	104.3	99.8	109.8	95.2	98.9	99.7	96.9	102.5	95.1	101.7
	甲府市	101.9	107.5	102.5	107.3	101.8	102.3	99.2	95.7	100.3	93.5	100.6
4月	全国	100.8	104.2	99.8	109.4	95.1	102.9	99.2	96.8	103.1	94.5	101.8
	甲府市	101.7	106.2	102.9	106.4	100.7	105.5	98.4	95.8	100.6	93.9	100.9
5月	全国	100.6	104.3	99.8	106.3	94.6	103.7	99.3	97.0	103.2	94.5	101.7
	甲府市	101.7	106.7	103.0	102.6	100.1	105.8	98.7	96.3	100.8	94.4	100.7
6月	全国	100.4	103.8	99.8	105.3	94.3	103.2	99.1	97.5	103.2	94.1	101.7
	甲府市	101.6	107.0	102.7	101.6	100.5	105.2	98.1	96.5	100.8	94.2	100.7
7月	全国	100.1	103.1	99.8	104.4	93.4	98.9	99.4	98.1	103.2	94.3	101.5
	甲府市	101.3	105.9	102.8	101.3	99.3	101.5	98.9	97.1	100.8	94.9	100.6
8月	全国	100.4	104.2	99.8	103.9	92.7	97.3	99.3	98.3	103.2	95.6	101.5
	甲府市	101.3	105.4	102.8	100.9	99.7	102.4	98.9	97.0	100.8	95.9	100.6
9月	全国	100.4	104.0	99.8	103.4	92.7	103.1	99.2	98.2	103.1	94.3	101.6
	甲府市	101.7	106.2	102.8	100.7	100.1	108.6	98.9	97.3	100.8	94.6	100.1
10月	全国	100.0	102.9	99.7	103.1	92.7	104.0	99.0	98.1	103.1	93.8	101.6
	甲府市	101.1	104.3	102.8	100.8	100.7	107.8	99.2	97.3	100.8	94.0	100.1
11月	全国	99.8	102.1	99.7	103.2	92.3	104.3	99.1	97.8	103.1	93.2	101.5
	甲府市	100.9	103.8	102.7	101.2	100.3	109.7	99.4	96.9	100.8	93.1	100.4
12月	全国	99.6	101.9	99.6	103.7	91.5	103.6	98.6	97.9	103.1	93.1	101.4
	甲府市	101.0	104.6	103.1	101.5	101.3	108.5	99.1	96.9	100.8	92.0	100.3

(資料)総務省統計局「平成21年 消費者物価指数年報」

## 6-2 消費者物価指数

(平成17年=100)

年月 / 区分	区分	総合	食料	住居	光熱・水道	家具・家事用品	被服及び履物	保健医療	交通・通信	教育	教養娯楽	諸雑費
平成19年平均	全国	100.3	100.8	99.8	104.4	96.3	101.4	99.7	100.4	101.4	97.2	101.7
	甲府市	100.5	100.6	101.1	104.3	97.9	103.5	99.7	100.3	100.4	97.5	100.6
平成20年平均	全国	101.7	103.4	100.0	110.7	96.0	101.9	99.4	102.4	102.1	96.7	102.1
	甲府市	102.7	105.0	101.8	111.0	101.7	105.8	99.0	102.8	100.0	96.7	100.5
平成21年平均	全国	100.3	103.6	99.8	106.1	93.9	101.0	99.3	97.4	103.0	94.3	101.7
	甲府市	101.5	106.0	102.8	103.7	100.8	104.7	98.9	96.4	100.6	94.0	100.6
平成22年平均	全国	99.6	103.3	99.4	105.9	89.6	99.8	98.8	98.4	93.1	92.7	103.0
	甲府市	100.5	104.8	102.7	103.6	99.0	103.2	99.2	98.1	85.2	91.9	102.2
1月	全国	99.4	102.9	99.6	104.1	90.9	95.7	98.7	97.8	103.1	91.8	101.4
	甲府市	100.6	104.6	103.1	102.3	101.8	97.9	99.4	96.9	100.8	91.2	100.5
2月	全国	99.3	102.5	99.6	104.9	90.7	94.3	98.6	98.0	103.3	91.9	101.3
	甲府市	100.4	104.5	103.0	102.7	99.4	95.4	98.8	97.3	100.8	91.0	100.4
3月	全国	99.6	102.6	99.5	105.2	90.2	97.6	98.6	98.4	103.3	92.5	101.4
	甲府市	100.7	104.1	102.9	103.1	99.1	103.3	97.8	97.6	100.8	91.4	100.5
4月	全国	99.6	103.5	99.5	104.9	90.5	101.2	99.1	98.6	89.7	92.8	101.4
	甲府市	100.1	104.2	102.8	102.9	99.8	104.2	98.9	98.2	80.4	92.0	100.4
5月	全国	99.7	103.4	99.4	105.8	90.2	101.8	99.0	99.3	89.8	92.9	101.3
	甲府市	100.1	103.6	102.9	103.7	98.7	104.1	99.5	98.7	80.1	91.9	100.5
6月	全国	99.7	103.7	99.4	106.1	89.7	101.6	99.1	98.9	89.8	92.8	101.3
	甲府市	100.7	105.7	102.7	103.7	100.0	103.5	98.9	99.0	80.1	92.2	100.5
7月	全国	99.2	102.6	99.4	106.3	89.2	97.9	98.9	98.7	89.8	92.9	101.2
	甲府市	100.5	105.8	102.7	104.0	99.0	100.8	98.8	98.6	80.1	91.9	100.5
8月	全国	99.5	103.5	99.3	106.8	88.6	96.5	98.6	98.9	89.8	94.2	101.2
	甲府市	100.2	104.5	102.6	104.5	97.9	101.4	98.6	98.5	80.1	93.2	100.5
9月	全国	99.8	104.6	99.3	106.8	88.8	102.2	98.7	98.2	89.8	93.1	101.3
	甲府市	100.8	106.0	102.5	104.6	97.5	107.8	99.4	98.2	80.1	92.7	100.5
10月	全国	100.2	104.5	99.2	106.7	88.9	102.9	99.0	98.1	89.7	93.0	108.3
	甲府市	101.2	106.4	102.5	104.4	97.5	106.3	99.7	98.0	79.8	92.3	107.3
11月	全国	99.9	103.6	99.2	106.3	88.8	103.5	98.9	98.0	89.7	92.2	108.3
	甲府市	100.8	104.8	102.4	104.0	98.3	107.4	100.4	97.9	79.8	91.6	107.4
12月	全国	99.6	102.6	99.2	106.4	88.3	102.8	98.6	98.3	89.7	92.4	108.1
	甲府市	100.4	103.9	102.5	103.8	99.0	106.3	100.6	97.9	79.8	90.9	107.4

(資料)総務省統計局「平成22年 消費者物価指数年報」

## 7 総世帯1か月間の支出(1世帯当たり)

(単位:円)

項目 / 年	平成21年平均		平成22年平均	
	人口5万以上の市	甲府市	人口5万以上の市	甲府市
集計世帯数	8,007	101	7,999	101
世帯人員(人)	2.43	2.21	2.41	2.30
有業人員(人)	1.09	1.09	1.08	1.12
世帯主の年齢(歳)	55.5	55.8	56.1	55.2
消費支出	254,467	240,788	252,066	215,680
食料	59,676	57,679	58,832	53,992
穀類	5,454	5,150	5,253	4,668
魚介類	5,311	5,573	5,054	4,835
肉類	4,889	4,530	4,708	3,988
乳卵類	2,677	2,757	2,668	2,490
野菜・海藻	6,732	6,541	6,827	6,220
果物	2,189	1,970	2,190	1,802
油脂・調味料	2,593	2,376	2,543	2,231
菓子類	4,227	3,882	4,162	3,697
調理食品	7,234	8,623	7,309	7,350
飲料	3,394	3,081	3,466	3,011
酒類	2,815	2,874	2,776	2,341
外食	12,068	10,321	11,825	11,016
賄い	94	0	48	341
住居	19,533	15,900	19,921	12,458
家賃地代	13,542	9,168	13,238	10,116
設備修繕・維持	5,990	6,732	6,683	2,342
光熱・水道	18,093	17,856	18,279	16,393
電気代	8,002	8,052	8,219	7,440
ガス代	5,115	4,307	4,897	3,844
他の光熱	936	1,116	1,057	1,091
上下水道料	4,040	4,382	4,106	4,019
家具・家事用品	8,321	6,874	8,408	6,465
家庭用耐久財	2,728	1,869	2,972	1,721
室内装備・装飾品	656	635	587	419
寝具類	601	706	523	476
家事雑貨	1,736	1,434	1,699	1,448
家事用消耗品	1,888	1,672	1,867	1,692
家事サービス	712	557	760	710
被服及び履物	10,871	10,246	10,239	9,495
和服	294	187	190	48
洋服	4,371	4,130	4,078	3,140
シャツ・セーター類	2,213	2,309	2,103	2,395
下着類	898	922	899	966
生地・糸類	153	80	123	104
他の被服	863	865	821	864
履物類	1,318	1,188	1,288	1,350
被服関連サービス	761	566	736	628
保健医療	10,892	8,401	10,549	9,398
医薬品	1,740	1,600	1,973	1,919
健康保持用摂取品	964	1,235	1,097	950
保健医療用品・器具	1,811	1,289	1,718	1,752
保険医療サービス	6,377	4,276	5,761	4,777
交通・通信	32,125	31,453	32,732	24,646
交通	5,770	2,602	5,597	2,373
自動車等関係費	16,178	18,921	17,116	12,346
通信	10,177	9,929	10,019	9,927
教育	9,423	7,195	8,716	8,381
教養娯楽	29,021	28,042	29,000	24,689
教養娯楽用耐久財	3,511	4,853	4,327	2,942
教養娯楽用品	5,738	5,078	5,416	5,352
書籍・他の印刷物	3,927	3,952	3,845	3,318
教養娯楽サービス	15,845	14,159	15,412	13,077
その他の消費支出	56,513	57,143	55,391	49,763

※ 数値は月の平均で表しているため、項目の数値は細項目の数値の合計と合わない場合がある。  
(資料)総務省統計局「家計調査年報」

## 8 勤労者世帯1か月間の収入と支出(1世帯当たり)

(単位:円)

項目 / 年	平成21年平均		平成22年平均	
	人口5万以上の市	甲府市	人口5万以上の市	甲府市
集計世帯数	4,227	46	4,185	46
世帯人員(人)	2.73	2.57	2.72	2.63
有業人員(人)	1.46	1.48	1.46	1.44
世帯主の年齢(歳)	45.0	44.2	45.2	43.4
実収入	465,632	427,144	468,916	440,477
經常収入	456,935	420,205	461,983	434,026
勤め先収入	439,273	408,930	440,625	418,153
世帯主収入	393,701	368,665	395,154	367,101
定期収入	332,756	304,007	334,066	316,324
世帯主の配偶者の収入	38,811	38,591	38,448	50,780
他の世帯員収入	6,761	1,674	7,022	273
事業・内職収入	1,790	1,889	1,737	1,875
他の經常収入	15,870	9,386	19,616	13,997
特別収入	8,697	6,938	6,933	6,451
実収入以外の受取(繰入金を除く)	345,961	418,576	350,982	282,983
預貯金引出	307,610	319,138	304,829	260,834
保険取金	3,282	5,664	4,277	1,286
実支出	365,025	347,195	363,009	317,420
消費支出	283,812	274,576	281,761	241,152
食料	63,310	56,626	63,018	57,428
穀類	5,534	5,015	5,404	4,552
魚介類	4,436	3,955	4,259	3,498
肉類	5,192	4,504	5,039	4,067
乳卵類	2,669	2,615	2,690	2,316
野菜・海草	6,048	5,590	6,138	5,239
果物	1,739	1,380	1,711	1,326
油脂・調味料	2,547	2,306	2,520	2,121
菓子類	4,669	4,316	4,584	3,968
調理食品	7,693	7,598	7,922	7,483
飲料	3,826	3,371	3,940	3,408
酒類	2,878	2,664	2,974	2,732
外食	15,909	13,310	15,743	15,903
賄い費	169	0	94	816
住居	23,092	21,551	23,268	14,411
家賃地代	18,469	14,144	18,147	12,894
設備修繕・維持	4,623	7,407	5,121	1,517
光熱・水道	17,789	17,269	18,006	15,608
電気代	7,679	7,179	7,872	6,937
ガス代	5,257	4,804	5,081	3,721
他の光熱	778	1,005	873	884
上下水道料	4,077	4,281	4,179	4,066

項目 / 年	平成21年平均		平成22年平均	
	人口5万以上の市	甲府市	人口5万以上の市	甲府市
家具・家事用品	8,645	6,471	8,570	6,153
家庭用耐久財	2,779	1,772	2,975	1,477
室内装備・装飾品	668	512	536	432
寝具類	696	421	548	483
家事雑貨	1,942	1,600	1,877	1,547
家事用消耗品	1,972	1,803	2,013	1,754
家事サービス	588	363	622	461
被服及び履物	13,006	12,282	12,565	10,811
和服	306	17	264	55
洋服	5,552	6,090	5,214	3,861
シャツ・セーター類	2,477	2,266	2,467	2,615
下着類	953	893	976	1,160
生地・糸類	142	67	111	100
他の被服	1,041	1,067	1,000	890
履物類	1,669	1,304	1,664	1,395
被服関連サービス	866	578	869	735
保健医療	9,979	6,604	9,635	7,343
医薬品	1,514	1,578	1,694	1,175
健康保持用摂取品	661	479	798	511
保健医療用品・器具	2,082	1,603	1,951	1,515
保険医療サービス	5,722	2,944	5,193	4,142
交通・通信	41,282	43,754	42,027	31,501
交通	7,328	3,399	7,215	3,300
自動車等関係費	21,467	27,980	22,336	14,895
通信	12,488	12,376	12,475	13,307
教育	14,724	14,361	14,055	14,477
教養娯楽	31,833	31,034	31,799	30,316
教養娯楽用耐久財	4,212	4,794	4,945	4,237
教養娯楽用品	6,355	5,345	6,068	6,701
書籍・他の印刷物	3,917	4,328	3,886	3,313
教養娯楽サービス	17,349	16,567	16,901	16,064
その他の消費支出	60,151	64,624	58,818	53,104
非消費支出	81,213	72,619	81,248	76,268
実支出以外の支払(繰越金を除く)	450,174	506,302	460,510	404,354
預貯金	359,303	362,910	367,301	333,475
保険掛金	22,495	22,595	22,773	17,195

※ 数値は月の平均で表しているため、項目の数値は細項目の数値の合計と合わない場合がある。

(資料)総務省統計局「家計調査年報」

9 産業別常用労働者の一人平均月間現金給与総額(山梨県:平成21年・22年分)

事業所規模5人以上(単位:円)

産業	現金給与総額						
	総数		男子		女子		
	平成21年	平成22年	平成21年	平成22年	平成21年	平成22年	
TL	調査産業計	287,114	286,047	353,948	358,603	205,228	203,746
D	建設業	360,387	314,779	376,500	333,080	237,180	187,758
E	製造業	303,807	322,949	358,780	398,346	172,988	175,066
F	電気・ガス・熱供給・水道業	-	607,227	-	645,633	-	396,725
G	情報通信業	429,419	515,902	470,503	563,770	295,196	383,159
H	運輸業, 郵便業	302,663	283,486	318,984	298,743	144,286	148,130
I	卸売業, 小売業	207,130	214,490	301,713	307,586	132,403	134,757
J	金融業, 保険業	368,344	387,564	487,895	517,724	251,343	260,695
K	不動産業, 物品賃貸業	-	287,430	-	332,422	-	192,526
L	学術研究, 専門・技術サービス業	-	333,158	-	420,973	-	212,530
M	宿泊業, 飲食サービス業	128,381	109,629	164,535	142,020	100,341	87,490
N	生活関連サービス業, 娯楽業	-	205,206	-	282,870	-	168,168
O	教育, 学習支援業	442,777	405,994	580,126	513,836	362,309	350,359
P	医療, 福祉	316,704	335,466	400,950	396,958	291,780	313,248
Q	複合サービス事業	370,842	395,130	416,721	434,706	260,514	267,295
R	サービス業(他に分類されないもの)	249,442	208,891	315,442	279,318	172,893	139,236

※給与とは、所得税、社会保険料、組合費等を差し引く前の額。

現金給与総額とは、定期給与と特別給与(賞与等)を合算したものの。

※平成22年から、「平成19年11月に改定された日本標準産業分類」に基づいて結果の公表を行っています。

(資料)山梨県企画部統計調査課「山梨の賃金・労働時間及び雇用の動き」

10 産業別常用労働者の一人平均月間実労働時間数(山梨県:平成21年・22年分)

事業所規模5人以上(単位:時間)

産業	実労働時間						
	総数		男子		女子		
	平成21年	平成22年	平成21年	平成22年	平成21年	平成22年	
TL	調査産業計	149.3	153.2	162.4	166.2	133.2	138.3
D	建設業	175.3	178.9	177.8	180.5	156.5	160.1
E	製造業	155.1	167.3	162.8	173.7	136.9	152.7
F	電気・ガス・熱供給・水道業	-	151.5	-	153.7	-	139.2
G	情報通信業	161.4	167.4	163.5	168.0	155.0	165.9
H	運輸業, 郵便業	187.9	181.7	191.7	184.7	151.8	159.5
I	卸売業, 小売業	139.8	129.4	162.8	155.2	121.6	113.7
J	金融業, 保険業	145.0	138.3	155.4	150.5	134.8	126.9
K	不動産業, 物品賃貸業	-	157.4	-	164.5	-	143.4
L	学術研究, 専門・技術サービス業	-	152.9	-	153.6	-	149.2
M	宿泊業, 飲食サービス業	114.1	109.3	128.0	124.2	103.2	95.8
N	生活関連サービス業, 娯楽業	-	146.5	-	163.3	-	137.3
O	教育, 学習支援業	149.8	160.6	159.7	172.3	144.0	155.4
P	医療, 福祉	147.9	152.0	153.1	158.1	146.5	149.6
Q	複合サービス事業	149.6	148.5	153.1	148.8	141.1	148.0
R	サービス業(他に分類されないもの)	148.1	132.8	159.6	148.5	135.1	123.9

※平成22年分から、「平成19年11月に改定された日本標準産業分類」に基づいて結果の公表を行っています。

(資料)山梨県企画部統計調査課「山梨の賃金・労働時間及び雇用の動き」



11 甲府市中央卸売市場年別・月別・種別取扱高

上段…数量:kg

下段…金額:円

【水産物部】

月／種類・年	総 括		鮮 魚		冷 凍 水 産 物	
	平成20年	平成21年	平成20年	平成21年	平成20年	平成21年
1月	925,141	923,128	388,228	381,258	158,008	163,397
	738,134,787	745,943,349	329,211,638	341,108,292	142,076,251	143,758,260
2月	1,022,730	910,795	433,261	388,324	169,230	155,753
	830,655,223	733,299,639	370,837,665	339,959,700	154,436,949	135,957,117
3月	1,131,207	1,036,435	475,997	422,863	186,594	180,544
	928,255,356	840,493,681	409,294,915	373,643,737	171,556,484	156,106,731
4月	1,112,733	1,094,426	446,519	460,211	205,187	198,910
	914,852,682	908,391,738	399,621,880	408,442,166	182,592,149	175,646,588
5月	1,102,565	1,021,280	438,288	440,188	191,722	172,810
	897,390,909	828,069,470	383,104,639	383,704,321	168,344,962	147,152,935
6月	1,038,429	980,455	424,144	406,316	172,045	163,111
	825,872,300	793,740,859	359,387,050	353,056,718	154,695,807	145,095,665
7月	1,127,428	1,007,154	481,864	430,066	187,912	163,765
	944,854,589	860,150,168	421,046,925	390,109,577	191,650,351	168,948,712
8月	1,158,540	1,056,269	504,042	453,963	189,611	191,737
	957,516,138	871,445,298	440,606,482	392,939,893	180,810,263	174,996,594
9月	1,091,711	1,013,379	506,143	470,167	172,819	153,453
	871,093,989	813,341,036	415,864,003	389,736,710	161,386,963	138,861,913
10月	1,155,794	1,068,980	524,558	476,798	185,470	173,095
	927,094,184	821,113,286	440,791,316	399,141,316	169,618,452	147,236,471
11月	1,102,456	4,825,891	471,699	3,103,327	200,221	1,450,136
	911,193,095	804,907,842	413,909,164	454,814,288	182,929,920	292,503,839
12月	1,713,467	1,536,048	644,341	549,260	307,153	256,605
	1,563,948,870	1,354,635,619	583,714,288	496,569,242	304,538,493	252,843,663
合 計	13,682,201	16,474,240	5,739,084	7,982,741	2,325,972	3,423,316
	11,310,862,122	10,375,531,985	4,967,389,965	4,723,225,960	2,164,637,044	2,079,108,488

月／種類・年	加 工 水 産 物		そ の 他	
	平成20年	平成21年	平成20年	平成21年
1月	338,276	340,429	40,629	38,044
	247,130,565	241,686,570	19,716,333	19,390,227
2月	381,862	331,802	38,377	34,916
	286,663,585	239,452,537	18,717,024	17,930,285
3月	425,743	391,070	42,873	41,958
	327,075,190	289,058,690	20,328,767	21,684,523
4月	418,419	393,846	42,608	41,459
	312,084,664	303,175,932	20,553,989	21,127,052
5月	430,202	370,230	42,353	38,052
	325,660,155	277,819,163	20,281,153	19,393,051
6月	404,434	372,138	37,806	38,890
	293,952,373	275,820,567	17,837,070	19,767,909
7月	411,950	374,095	45,702	39,228
	309,753,150	280,404,913	22,404,163	20,686,966
8月	420,152	372,000	44,735	38,569
	314,937,269	283,619,546	21,162,124	19,889,265
9月	370,408	349,381	42,341	40,378
	272,049,867	264,245,811	21,793,156	20,496,602
10月	397,790	376,166	47,976	42,921
	292,114,547	272,744,434	24,569,869	1,991,065
11月	385,035	252,837	45,501	19,591
	290,656,532	49,875,715	23,697,479	7,714,000
12月	710,242	672,960	51,731	57,223
	648,617,642	578,933,283	27,078,447	26,289,431
合 計	5,094,513	4,596,954	522,632	471,229
	3,920,695,539	3,356,837,161	258,139,574	216,360,376

上段…数量:kg  
下段…金額:円

【青果部】

月／種類・年	総 括		野 菜		果 実	
	平成20年	平成21年	平成20年	平成21年	平成20年	平成21年
1月	3,596,164	3,357,183	2,240,935	2,018,806	1,215,373	1,182,963
	788,996,659	827,903,208	430,222,381	440,828,422	321,406,178	347,598,746
2月	4,228,562	3,547,866	2,510,619	2,225,868	1,565,634	1,171,073
	965,280,280	819,823,649	548,590,173	447,483,203	377,424,856	336,010,114
3月	4,064,115	3,622,634	2,685,696	2,379,232	1,218,768	1,082,720
	1,040,064,045	892,619,828	599,868,964	514,543,400	400,112,197	339,630,932
4月	4,041,102	3,699,164	2,733,200	2,429,016	1,144,819	1,100,895
	1,019,926,120	922,763,129	602,106,189	552,102,353	379,145,471	330,477,926
5月	4,124,696	3,842,065	2,902,282	2,645,318	1,062,921	1,035,843
	994,932,075	931,323,367	598,142,940	568,219,103	359,482,279	327,219,392
6月	3,828,793	4,002,439	2,634,799	2,773,224	1,046,483	1,072,150
	979,001,615	933,598,438	565,960,253	549,161,313	380,345,564	348,404,072
7月	4,145,075	3,740,491	2,543,100	2,291,197	1,453,880	1,303,666
	949,863,872	884,867,285	460,497,309	451,277,339	456,973,742	399,282,416
8月	4,299,340	3,837,745	2,633,277	2,270,109	1,513,382	1,416,346
	1,029,843,880	1,019,073,540	489,785,816	540,738,901	501,316,723	444,834,284
9月	4,227,106	3,976,860	2,836,639	2,777,217	1,246,411	1,054,086
	992,085,154	915,976,435	569,619,786	542,636,965	391,688,890	341,653,816
10月	4,764,549	4,764,471	3,117,572	3,157,337	1,484,021	1,441,950
	986,863,868	884,239,753	580,958,071	505,647,646	367,382,038	339,535,819
11月	4,586,737	4,825,891	2,828,291	3,103,327	1,479,051	1,450,136
	893,591,162	804,907,842	491,694,936	454,814,288	341,716,494	292,503,839
12月	5,253,860	5,384,332	2,982,927	3,110,555	1,961,532	1,980,946
	1,242,428,443	1,102,708,356	602,985,870	561,789,726	525,625,732	424,428,853
合 計	51,160,099	48,601,141	32,649,337	31,181,206	16,392,275	15,292,774
	11,882,877,173	10,939,804,830	6,540,432,688	6,129,242,659	4,802,620,164	4,271,580,209

月／種類・年	加 工 品		そ の 他	
	平成20年	平成21年	平成20年	平成21年
1月	136,407	151,768	3,449	3,646
	33,469,326	35,724,487	3,898,774	3,751,553
2月	147,912	143,829	4,397	7,096
	35,275,671	33,497,060	3,989,580	2,833,272
3月	153,876	155,450	5,775	5,232
	35,797,943	35,087,721	4,284,941	3,357,775
4月	158,418	165,612	4,665	3,641
	34,262,804	36,941,284	4,411,656	3,241,566
5月	154,996	156,710	4,497	4,194
	33,050,354	32,197,148	4,256,502	3,687,724
6月	143,811	151,339	3,700	5,726
	29,528,753	30,606,905	3,167,045	5,426,148
7月	141,791	137,516	6,304	8,112
	27,900,122	26,894,102	4,492,699	7,413,428
8月	141,117	143,679	11,564	7,611
	27,399,828	26,183,255	11,341,513	7,317,100
9月	141,934	143,367	2,122	2,190
	28,140,522	28,045,314	2,635,956	3,640,340
10月	160,034	162,199	2,922	2,985
	34,747,828	34,199,541	3,775,931	4,856,747
11月	256,482	252,837	22,913	19,591
	51,554,518	49,875,715	8,625,214	7,714,000
12月	298,677	279,398	10,724	13,433
	108,008,299	109,273,171	5,808,542	7,216,606
合 計	2,035,455	2,043,704	83,032	83,457
	479,135,968	478,525,703	60,688,353	60,456,259

(資料) 甲府市中央卸売市場調

## 12 たばこ販売状況

(単位:千本)

区 分 / 年 度	平成19年度	平成20年度	平成21年度
旧3級品のたばこ	6,520	6,224	6,127
旧3級品以外のたばこ	428,099	392,603	363,670
合 計	434,619	398,827	369,797

※旧3級品のたばことは、専売納付金制度下において3級品と分類されていた紙巻たばこ(6銘柄)をいう。(わかば、エコー、しんせい他)

(資料) 税務部税務総室市民税課調

## 6 運輸・通信・観光

1 旅客自動車運送状況

区分 / 年度		平成19年度	平成20年度	平成21年度
一般乗合旅客自動車(バス)	車両数	172	169	160
	運行回数	-	-	-
	走行キロ	9,695,974	9,421,451	9,458,058
	輸送人員	5,474,916	5,255,146	4,992,968
一般貸切旅客自動車(観光バス)	車両数	59	63	68
	運行回数	15,345	15,293	15,450
	走行キロ	3,739,758	3,818,336	3,891,692
	輸送人員	597,389	609,266	623,331
一般乗用旅客自動車 (ハイヤー・タクシー)	車両数	429	425	396
	運行回数	2,174,944	1,918,945	1,725,881
	走行キロ	19,411,600	17,159,629	15,406,839
	輸送人員	3,140,951	2,758,246	2,452,644

※ バス・観光バスについては、営業所ごとの集計はしていないため、甲府市内に本社がある会社の数値である。  
該当する会社が甲府市外にも営業所を持っている場合には、その数値も含まれる。

※ ハイヤー・タクシーについては、甲府市内の営業所に属する車両に限る。

(資料) (社)山梨県バス協会調  
山梨県タクシー協会調

2 甲府駅乗降客人員の推移

(単位:人)

区分 / 年度	平成19年度	平成20年度	平成21年度
総数	10,611,072	10,394,470	10,145,422

(資料) JR東日本(株)八王子支社

3 観光客入込状況

(単位:千人)

観光地名 / 年	平成19年	平成20年	平成21年
昇仙峡・千代田湖	4,055	4,064	4,435
温泉郷	1,525	1,441	1,287
ぶどう郷	118	107	114
武田神社	8,259	4,724	4,689
甲斐善光寺	626	508	746
県立美術館	367	371	396
県地場産業センター	259	239	258
合計	15,209	11,454	11,925

(資料) 産業部産業振興室観光開発課調

4 自動車の保有状況

(単位:台)

区分 / 年度		平成19年度	平成20年度	平成21年度
総数		150,273	149,523	149,088
貨物車	普通	3,181	3,092	2,936
	小四	8,447	7,832	7,470
被けん引車		55	57	63
バス		288	287	292
乗用車	普通	33,051	32,780	32,745
	小型	48,053	46,925	46,130
特種用途車		2,575	2,503	2,039
大型特殊車		400	380	369
小型二輪車		2,935	2,910	2,886
軽自動車	乗用	31,358	33,117	34,247
	貨物	16,010	15,701	15,468
	三輪	1	1	2
	二輪	3,702	3,713	3,789
	軽特種	217	237	246

※ 特種用途車…消防車、霊柩車、パトロール車、し尿汲取車等をいう。

※ 大型特殊車…トラック、ローラー車、ブルドーザー等建設現場で使用される車をいう。

※ 小型三輪貨物車の保有台数は、昭和53年度以降小型四輪貨物車の保有数に加えられている。

※ 軽自動車以外の項目には、平成18年3月1日以前に旧上九一色村で登録された車両は含んでいない。

※ 調査基準日は、各年度の年度末である。

(資料) 山梨県軽自動車協会調  
山梨県自動車販売店協会調

5 原動機付自転車・小型特殊自動車保有状況 (単位:台)

車種 / 年度		平成19年度	平成20年度	平成21年度
原動機付自転車	50cc以下	23,929	23,115	22,608
	90cc以下	1,245	1,190	1,170
	125cc以下	1,225	1,288	1,354
	総数	26,399	25,593	25,132
小型特殊自動車		739	740	745

※ 各年度とも4月1日現在による。(非課税・減免を含む)

※ 原動機付自転車(50cc以下)にはミニカー(4輪のもの)を含む。

(資料) 税務部税務総室市民税課調

6 郵便局の現状(甲府市内所在の郵便施設数)

区分 / 年度		平成19年度	平成20年度	平成21年度
郵便局	総数	44	43	44
	直営郵便局	39	39	39
	簡易郵便局	5	4	5

(資料) 郵便局株式会社南関東支社調

7 引受郵便物の状況 (単位:千通[個])

区分 / 年度		平成19年度	平成20年度	平成21年度
通常郵便物	引受	51,766	50,841	41,207
	到着	65,035	63,450	57,812
	差立発送	84,859	83,174	67,878
	配達	31,942	31,117	31,141
小包郵便物	引受	413	716	633
	到着	2,137	2,147	1,949
	差立発送	2,615	2,454	2,213
	配達	335	409	369

※ 年賀、選挙用郵便を除く。

※ 引受・・・日本郵便甲府支店で引き受けた郵便物数。

※ 到着・・・日本郵便甲府支店に県内外から到着した郵便物数。

※ 差立発送・・・日本郵便甲府支店から県内外に差立発送した郵便物数。

※ 配達・・・日本郵便甲府支店で配達した郵便物数。

※ 甲府北部地域(猪狩・川窪・上帯那・下帯那・草鹿沢・高・高成・竹日向・塔岩・平瀬・御岳)を除く。また、甲府市北部地域は、昇仙峡郵便局及び吉沢郵便局の管轄である。

(資料) 日本郵便甲府支店調

## 8 電話普及状況及び電報発信

年 度		平成19年度	平成20年度	平成21年度
合計（加入電話＋公衆電話）		69,741	65,690	57,781
加入電話	小 計	69,256	65,231	57,345
	事 務 用	20,338	19,037	15,509
	住 宅 用	48,918	46,194	41,836
公衆電話	カ ー ド 式 電 話	485	459	436
INS64	総 数	10,932	10,061	8,058
	事 務 用	9,268	8,617	6,887
	住 宅 用	1,664	1,444	1,171
INS1500	総 数	76	80	80
電報国内発信（県内）	総 数	56,000	50,000	45,000

※特殊簡易公衆電話（通称『ピンク電話』）は、一般加入電話を公衆電話として利用できるようにしたものであるが、個別の契約数は不明なため、事務用または住宅用電話の数に含まれている。

## 9 テレビ普及状況

区 分 / 年 度		平成19年度	平成20年度	平成21年度
放送受信契約	契 約 総 数	64,216	64,503	65,797
	衛 星 契 約 数	22,251	23,586	25,384

※ 各年度3月31日現在  
（資料）NHK甲府放送局調

## 7 ガス・上下水道



## 1 ガス供給数と消費量の状況

区 分 / 年 度		平成19年度	平成20年度	平成21年度
需要家戸数	総 数	28,614	28,544	28,483
	家庭用	24,755	24,709	24,457
	商業用	3,100	3,065	3,226
	工業用	88	93	93
	その他	671	677	707
消費量(千m <sup>3</sup> )	総 数	30,142	29,757	29,649
	家庭用	7,955	7,657	7,598
	商業用	8,988	8,691	8,041
	工業用	6,188	6,596	6,596
	その他	7,011	6,813	7,414

(資料)東京ガス山梨株式会社調

## 2 上水道沿革

区 分 / 事 業		創 設	一 拡	二 拡	三 拡
事業期間	着 工	明治42年11月	昭和8年10月	昭和28年2月	昭和39年7月
	竣 工	大正元年11月	昭和11年6月	昭和37年3月	昭和46年12月
事業費(円)		794,767	760,112	632,248,222	1,557,233,118
計画給水人口(人)		100,000	100,000	190,000	227,000
1人1日最大給水量(リットル)		146	167	260	450
1日最大給水量(m <sup>3</sup> )		14,600	16,700	50,000	100,700
水 源		荒川表流水	荒川(増量)	昭和地下水	昭和地下水 (増量)

区 分 / 事 業		四 拡	五 拡	第3次総合計画	事業の引継
事業期間	着 工	昭和47年4月	昭和50年12月	昭和63年4月	合併に伴い、 中道町の水道事業 を承継 平成18年3月
	竣 工	昭和50年8月	昭和63年3月	平成13年3月 (計画期間)	
事業費(円)		972,837,790	35,034,965,000	318,982,336	—
計画給水人口(人)		225,000	269,000	269,100	7,800
1人1日最大給水量(リットル)		560	613	613	600
1日最大給水量(m <sup>3</sup> )		126,400	165,000	165,000	4,680
水 源		昭和・荒川	昭和・荒川 (ダムを含む)	昭和・荒川 (ダムを含む)	伏流水・地下水

※ 第3次総合計画の事業費は、給水区域の拡大に係わる事業費のみ掲載。

(資料)上下水道局業務部業務総室経営企画課調

3 水源別配水量及び配水管延長・給水状況

区分 / 年度		平成19年度	平成20年度	平成21年度	
配水量(m <sup>3</sup> )	総数	37,328,189	36,195,194	35,756,518	
	荒川水源	27,004,858	26,095,438	25,750,251	
	昭和水源	9,283,094	9,086,958	9,034,649	
	中道水源	1,040,237	1,012,798	971,618	
導水・送水・配水管延長(m)		1,359,608.9	1,366,850.3	1,378,041.0	
給水世帯(戸)		104,929	105,710	106,790	
給水人口(人)		241,857	241,622	242,008	
給水件数(件)	総数	112,080	112,083	112,896	
	口径 (m)	13	94,076	94,129	94,939
		20	14,114	14,109	14,179
		25	2,424	2,399	2,346
		30	1	0	0
		40	1,029	1,012	997
		50	303	305	307
		75	106	102	101
		100	18	18	18
		150	8	8	8
200	1	1	1		
給水人口普及率(%)		98.97	98.97	98.96	
1日平均配水量(m <sup>3</sup> )		101,990	99,165	97,963	
1人1日平均配水量(m <sup>3</sup> )		0.422	0.410	0.405	

※ 各年度3月31日現在。

(資料) 上下水道局業務部業務総室経営企画課調

4 下水道管渠布設状況

(単位:m)

区分 / 年度	昭和29~平成20年度	平成21年度	計	
総管長	汚水	767,439.55	10,221.42	777,660.97
	雨水	267,791.67	929.47	268,721.14
	合流	88,824.20	235.34	89,059.54
補対管長	汚水	270,401.21	5,059.34	275,460.55
	雨水	46,259.52	0.00	46,259.52
	合流	50,915.50	235.34	51,150.84
単独管長	汚水	460,088.67	3,146.26	463,234.93
	雨水	221,242.16	929.47	222,171.63
	合流	37,908.70	0.00	37,908.70
受贈管長	汚水	36,949.67	2,015.82	38,965.49
	雨水	289.99	0.00	289.99

(資料) 上下水道局工務部技術管理室施設維持課調

5 下水道排水設備普及状況

区分 / 年度		平成19年度	平成20年度	平成21年度	
供用区域内	面積 (ha)	96.24	68.52	77.07	
	累計 (ha)	3,604.44	3,672.96	3,750.03	
	累計供用人口(人)	182,041	183,286	185,413	
	普及率 (%)	91.66	92.41	93.43	
	排水設備	水洗化済人口(人)	174,117	175,317	177,180
	設置状況	水洗化済率 (%)	95.65	95.65	95.56

(資料) 上下水道局工務部工務総室管理計画課調

6 下水道事業執行状況

(単位:円)

区分 / 年度		平成19年度	平成20年度	平成21年度
建設投資額		2,803,122,465	3,468,767,648	2,397,413,549
建設財源	受益者負担金等	101,892,479	158,838,485	144,690,001
	国庫補助金	781,522,162	822,746,663	679,447,075
	繰入金	-	-	-
	企業債	1,701,300,000	2,320,100,000	1,416,500,000
	留保資金等	218,407,824	167,082,500	156,776,473
	その他	-	-	-

(資料) 上下水道局業務部業務総室経営企画課調

## 8 保健衛生

1 医療施設状況

区分 / 数			数	病床数
病 院	総 数	平成19年	15	3,750
		平成20年	14	3,686
		平成21年	14	3,686
	精 神	平成19年	3	801
		平成20年	3	801
		平成21年	3	801
	結 核	平成19年	-	70
		平成20年	-	46
		平成21年	-	46
	感染症	平成19年		8
		平成20年		8
		平成21年		8
療 養	平成19年		710	
	平成20年		676	
	平成21年		639	
一 般	平成19年	12	2,161	
	平成20年	11	2,155	
	平成21年	11	2,192	
一般診療所	総 数	平成19年	221	327
		平成20年	225	291
		平成21年	227	252
	有 床	平成19年	33	327
		平成20年	31	291
		平成21年	28	252
無 床	平成19年	188		
	平成20年	194		
	平成21年	199		
歯科診療所	平成19年	130		
	平成20年	129		
	平成21年	129		

※各年10月1日現在

※法改正により旧「一般病床(通称)」を「療養病床」「一般病床」「経過的旧その他の病床」に分類  
(資料) 山梨県「衛生統計」

## 2 市立甲府病院利用状況

(単位:人)

科 目 / 年 度		平成19年度	平成20年度	平成21年度
総 数	外来	243,233	230,873	203,505
	入院	113,153	102,712	91,765
内 科	外来	62,397	54,219	48,016
	入院	40,868	29,597	27,686
精 神 科	外来	2,434	34	56
	入院	-	-	-
神 経 内 科	外来	9,100	7,900	7,023
	入院	8,105	6,122	7,611
小 児 科	外来	14,533	13,681	14,407
	入院	7,672	7,321	6,970
外 科	外来	19,721	19,977	18,627
	入院	15,552	15,951	13,852
整 形 外 科	外来	49,287	46,121	30,885
	入院	19,068	18,319	11,674
形 成 外 科	外来	4,406	3,554	2,930
	入院	677	533	415
脳 神 経 外 科	外来	2,726	2,544	2,611
	入院	2,365	3,293	3,669
皮 膚 科	外来	8,582	9,922	9,581
	入院	763	1,413	1,619
泌 尿 器 科	外来	13,118	13,711	13,616
	入院	7,588	8,752	7,730
産 婦 人 科	外来	18,803	20,478	20,241
	入院	6,117	6,520	6,566
眼 科	外来	12,554	12,215	10,140
	入院	1,238	1,334	650
耳 鼻 咽 喉 科	外来	9,895	9,865	9,087
	入院	2,751	3,192	2,879
放 射 線 科	外来	9,259	9,995	10,465
	入院	-	-	-
麻 酔 科	外来	982	1,412	805
	入院	-	-	-
歯科・口腔外科	外来	5,436	5,245	5,015
	入院	389	365	444
感 染 症 病 床	外来	-	-	-
	入院	0	-	-

※入院・外来とも延人員

(資料)市立甲府病院事務局調

## 3 医療従事者状況(総数)

(単位:人)

従事者区分	従事先	人 員		
		平成19年	平成20年	平成21年
医 師	計	...	603	...
	病 院	...	360	...
	診 療 所	...	227	...
	そ の 他	...	16	...
歯科医師	計	...	168	...
	病 院	...	11	...
	診 療 所	...	156	...
	そ の 他	...	1	...

従事者区分	従事者	人 員		
		平成19年	平成20年	平成21年
保 健 師	保 健 師	18	16	...
助 産 師		76	87	...
看 護 師	看 護 師	2,577	2,653	...
	准 看 護 師	596	572	...

※ 医師、歯科医師については、調査隔年末実施。「その他」は無職を含む。

※ 医師、歯科医師については、甲府市で従事する者の数。

※ 保健師、助産師、看護師については、中北保健所管内の病院に従事する者の数。

(資料)山梨県「衛生統計」、厚生労働省「病院報告」

## 4 予防接種実施状況

(単位:人)

区 分 / 年 度	平成19年度	平成20年度	平成21年度	
三 種 混 合	6,910	6,929	6,490	
二 種 混 合	1,059	1,281	1,363	
日 本 脳 炎	個 別	438	633	2,247
	集 団	-	-	-
インフルエンザ	25,800	27,442	25,659	
ポリオ	3,271	3,162	3,037	
風 し ん	個 別	14	11	16
	集 団	-	-	-
麻 し ん	1	16	10	
MR(麻しん・風しん混合)	3,240	5,927	5,609	
二期ジフテリア 破 傷 風	1,059	1,281	1,363	

※ 三種混合とは、ジフテリア・破傷風・百日せきの予防接種。

※ 二種混合とは、ジフテリア・破傷風の予防接種。

(資料)福祉部福祉総室健康衛生課調

## 5 結核予防の状況

(単位:人)

区 分 / 年 度	平成19年度	平成20年度	平成21年度
ツベルクリン	-	-	-
B C G	1,657	1,666	1,573
胸部X線検診	5,409	6,874	7,896
要結核精密検診	-	230	356
合 計	7,066	8,770	9,825

※胸部X線検診には受診者総数を掲載

※要結核精密検診には内要精検者数を掲載

(資料)福祉部福祉総室健康衛生課調

6 一類及び二類感染症患者発生状況

区 分 / 年 度		平成19年度	平成20年度	平成21年度
一類	エボラ出血熱 他4疾病			
	エボラ出血熱 他6疾病	-	-	-
二類	急性灰白髄炎(ポリオ)	-	-	-
	コレラ			
	細菌性赤痢			
	ジフテリア	-	-	-
	腸チフス			
	パラチフス			
	結核	44	30	33
総計	44	30	33	

※ 入院措置を要する一類及び二類感染症の発生件数。(結核については入院を必要としないものも含む発生件数)  
 ※ 一類感染症には、エボラ出血熱、クリミア・コンゴ出血熱、痘そう、南米出血熱、ペスト、マールブルグ病、ラッサ熱、がある。  
 (資料)山梨県中北保健所調

7 保健師家庭訪問状況

(単位:回)

区 分 / 年 度	平成19年度	平成20年度	平成21年度
総 数	1,795	1,593	1,292
精神保健	116	97	137
乳 児	410	267	242
幼 児	266	276	233
母 性	395	225	206
高 齢 者	312	320	283
成 人	75	43	39
その他の疾病	60	74	45
そ の 他	161	291	107

※ その他は心身障害、難病等を含む。  
 ※ 介護支援情報センター分を含む。  
 (資料)福祉部福祉総室健康衛生課調

8 乳幼児健康診査状況

(単位:人)

区 分 / 年 度		平成19年度	平成20年度	平成21年度
対 象 者 数		6,782	6,704	6,727
受 診 者 数		5,949	6,000	5,980
受 診 率 (%)		87.72	89.50	88.90
栄 養 方 法 (%)	母乳	46.5	46.2	45.5
	人工	13.6	11.6	6.9
	混合	39.9	42.2	47.6
	計	100	100	100
問 題 児 及 び 要 観 察 児	件数	2,129	2,140	2,187
	率 (%)	35.79	35.67	36.57

※ 対象:3か月児整形外科健診、1歳6か月児健診、2歳児歯科健診、3歳児健診  
 (資料)福祉部福祉総室健康衛生課調

9 特定死因別死亡者数

(単位:人)

死 因 別 / 年	平成 19 年			平成 20 年			平成 21 年		
	総 数	男	女	総 数	男	女	総 数	男	女
総 数	1,781	911	870	1,902	988	914	1,854	997	857
結 核	2	1	1	4	3	1	3	2	1
悪性新生物	531	303	228	599	335	264	526	311	215
糖 尿 病	21	14	7	23	15	8	27	11	16
高血圧性疾患	15	6	9	5	2	3	13	4	9
心 疾 患	264	113	151	267	118	149	245	127	118
脳血管疾患	230	104	126	213	107	106	224	117	107
肺 炎	162	95	67	159	87	72	152	77	75
肝 疾 患	28	17	11	24	13	11	34	20	14
腎 不 全	41	18	23	34	17	17	31	15	16
老 衰	40	3	37	53	13	40	66	22	44
不慮の事故	42	22	20	61	39	22	51	36	15
交 通 事 故	11	7	4	6	5	1	11	10	1
自 殺	43	36	7	47	28	19	48	37	11

※ 死因別の項目は主要なものを掲載した。  
 (資料)山梨県福祉保健部医務課調

## 10 生活習慣病予防健康診査実施状況

(単位:人)

区分 / 年度		平成19年度	平成20年度	平成21年度
胃がん検診	受診者	5,177	3,808	3,970
	要精密検査者	545	510	519
子宮がん検診	受診者	3,317	3,309	4,492
	要精密検査者	51	67	128
乳がん検診	受診者	3,956	3,786	5,135
	要精密検査者	192	128	265
肝がん検診	受診者	5,517	4,891	5,471
	要精密検査者	293	141	253
甲状腺がん検診	受診者	1,290	980	-
	要精密検査者	37	40	-
大腸がん検診	受診者	5,383	4,626	5,383
	要精密検査者	337	201	349
歯科健康相談	受診者	1,454	1,161	848
肺がん検診	受診者	9,306	6,874	7,896
	要精密検査者	293	230	356
骨粗しょう症検診	受診者	1,193	1,009	1,015
	要精密検査者	131	63	80
歯周疾患検診	受診者	147	65	156
基本健康診査	受診者	11,423	744	785

※集団健診・個別健診・訪問健診の合計数とする。

※平成20年度より特定健康診査が医療保険者に義務化されたため、基本健康診査は、39歳以下の健診受診機会のない市民と生活保護受給者を対象に実施している。

※甲状腺がん検診については平成20年度をもって終了した。

(資料)福祉部福祉総室健康衛生課調

## 11 部位別悪性新生物による死亡者数

(単位:人)

部位別 / 年・男女別	平成19年			平成20年			平成21年		
	計	男	女	計	男	女	計	男	女
胃	62	35	27	89	53	36	72	40	32
気管・気管支及び肺	96	69	27	89	57	32	110	83	27
肝臓	62	38	24	83	54	29	61	42	19
直腸	29	15	14	34	16	18	29	15	14
膵臓	48	22	26	51	22	29	34	15	19
食道	18	14	4	9	7	2	15	15	0
子宮・卵巣	13	-	13	13	-	13	20	-	20
乳房	14	0	14	23	0	23	23	0	23
白血病	12	5	7	8	2	6	13	8	5
その他	176	102	74	188	107	81	147	89	58
計	530	300	230	587	318	269	524	307	217

(資料)福祉部福祉総室健康衛生課調(保健衛生統計)

## 12 環境衛生関係施設数(甲府市分)

区分 / 年度	平成19年度	平成20年度	平成21年度
総数	1,416	1,422	1,404
理容所	284	285	283
美容所	595	601	611
クリーニング	324	326	304
公衆浴場	65	65	66
ホテル・旅館	109	106	103
簡易宿泊所	29	29	28
下宿	2	2	2
興行場	8	8	7

(資料)山梨県中北保健所調



## 13 食品衛生施設数の状況(甲府市分)

(単位:件)

区分 / 年度	平成19年度	平成20年度	平成21年度
飲食店営業	3,155	3,156	3,217
菓子製造業	226	231	283
乳処理業	2	2	2
特別牛乳さく取処理業	-	-	-
乳製品製造業	3	3	3
集乳業	-	-	-
魚介類販売業	297	280	288
魚介類せり売り営業	2	2	2
魚肉ねり製品製造業	1	2	2
食品の冷凍又は冷蔵業	10	11	11
かん、びん詰食品製造業	2	2	2
喫茶店経営	344	342	340
あん類製造業	6	6	6
アイスクリーム類製造業	38	41	41
乳類販売業	419	404	397
食肉処理業	9	9	9
食肉販売業	273	253	255
食肉製品製造業	1	2	2
乳酸菌飲料製造業	1	1	1
食用油脂製造業	-	-	-
マーガリン又はショートニング製造業	-	-	-
みそ製造業	10	11	10
しょう油製造業	1	1	1
ソース類製造業	2	3	3
酒類製造業	4	4	4
豆腐製造業	13	12	11
納豆製造業	1	1	1
めん類製造業	31	30	31
そうざい製造業	52	54	51
添加物製造業	3	3	3
食品の放射線照射業	-	-	-
清涼飲料水製造業	2	2	2
氷雪製造業	-	-	-
氷雪販売業	6	6	6
計	4,914	4,874	4,984

※ 各年度3月31日現在

(資料)山梨県中北保健所調

特別牛乳さく取業、集乳業、魚肉ねり製品製造業、マーガリン又はショートニング製造業、食品の放射線製造業の欄を追加

## 14 畜犬登録狂犬病注射等の状況

(単位:匹)

区分 / 年度	平成19年度	平成20年度	平成21年度
登録数	9,955	10,304	10,197
注射実施数	8,142	7,900	8,402
犬・猫の保健所への搬入数	291	363	370

(資料)環境部廃棄物対策室収集課調

## 15 血液型別献血者数(山梨県)

(単位:人)

区分 / 年度	平成19年度	平成20年度	平成21年度
A 型	12,722	12,928	12,721
O 型	10,393	10,941	10,767
B 型	7,509	7,609	7,760
AB型	3,538	3,771	3,591
その他	8	6	3
計	34,170	35,255	34,842

※ その他には、ABO式血液型において、ABO式以外の遺伝子による型である亜型や、採血量不足などで血液型検査ができなかった献血者を含む。

(資料)山梨県赤十字血液センター調

## 16 性別年代別献血者の状況(山梨県)

(単位:人)

区分 / 年度	平成19年度			平成20年度			平成21年度		
	男	女	計	男	女	計	男	女	計
20歳未満	1,886	1,806	3,692	1,699	1,997	3,696	1,646	1,834	3,480
20歳～29歳	4,180	3,353	7,533	4,170	3,269	7,439	3,892	2,969	6,861
30歳～39歳	6,184	2,906	9,090	5,998	3,058	9,056	5,825	2,818	8,643
40歳～49歳	5,628	2,056	7,684	6,176	2,258	8,434	6,443	2,320	8,763
50歳以上	4,079	2,092	6,171	4,434	2,196	6,630	4,867	2,228	7,095
計	21,957	12,213	34,170	22,477	12,778	35,255	22,673	12,169	34,842

(資料)山梨県赤十字血液センター調

## 17 市営斎場利用状況

区分 / 年度	平成19年度	平成20年度	平成21年度	
死体・死胎 火葬件数	市内	1,733	1,783	1,801
	市外	180	173	192
	小計	1,913	1,956	1,993
人体分離物 処理件数	市内	25	19	37
	市外	0	2	3
	小計	25	21	40
火葬等件数	市内	1,758	1,802	1,838
	市外	180	175	195
	小計	1,938	1,977	2,033
胞衣産汚物 取扱件数	市内	5	6	1
	市外	1	1	0
	小計	6	7	1

※人体分離物…不慮の事故や病気で切断した体の部位

※胞衣…胎盤、さい帯、卵膜

※産汚物…羊水、産婦の排泄物、分娩時に使用したガーゼ等

(資料)福祉部福祉総室健康衛生課調

18 環境衛生作業状況

害 虫 等 消 毒					
区 分 / 年 度			平成19年度	平成20年度	平成21年度
直 営 消 毒	時 間 内	台	-	-	-
		日	-	-	-
	時 間 外	台	-	-	-
		日	-	-	-
	災 害 時	台	-	-	-
		日	-	-	-
自治会等へ貸出した消毒機	二 兼 機	台	55	53	60
		日	220	212	240
	肩 掛 式	台	232	200	167
		日	928	800	668
	リヤカ一付動噴	台	6	5	4
		日	24	20	16
	合 計	台	293	258	231
		日	1,172	1,032	924

道 路 ・ 河 川 清 掃					
区 分 / 年 度			平成19年度	平成20年度	平成21年度
河 川 清 掃	河 川 数		25	25	25
	作 業 延 長 (m)		69,195	117,402	115,405
	協 力 団 体		108	104	99
	出 動 人 員		13,569	19,773	18,997
道 路 清 掃	路 線 数		28	28	29
	作 業 延 長 (m)		2,487,600	2,325,600	1,671,300
	ゴ ミ 搬 出 量 (t)		448	419	301

雑 草 ・ 不 法 投 棄 ・ ハ 子					
区 分 / 年 度			平成19年度	平成20年度	平成21年度
雑 草 除 去	指 導 件 数		160	142	105
	処 理 件 数		127	111	86
不 法 投 棄	投 棄 個 所		299	408	310
	処 理 個 所		256	364	278
ハ 子 の 巢 除 去	処 理 件 数		319	504	451

(資料)環境部廃棄物対策室収集課調  
都市建設部都市基盤整備室道路河川課調

## 19 ごみ収集量

区分 / 年度		平成19年度	平成20年度	平成21年度
収 集 量	可燃物(t)	39,748.4	38,825.6	36,475.6
	不燃物(t)	7,352.3	6,768.8	6,705.5
	計(t)	47,100.7	45,594.4	43,181.1
対前年度比率	可燃物(%)	97.1	97.6	93.9
	不燃物(%)	90.8	90.2	99.0
	計(%)	96.1	96.8	94.7
1日平均収集量(t)		182.6	215.5	204.8
市民1人1日当たり(g)		648.0	629.8	596.1

※ 環境部廃棄物対策室収集課収集分  
(資料)環境部廃棄物対策室収集課調

## 20 トン当たりごみ処理費

(単位:円)

区分 / 年度	平成19年度	平成20年度	平成21年度
収 集 費	16,403	16,390	17,498
処 理 費	23,672	24,417	24,337
合 計	40,075	40,807	41,835

(資料)環境部環境総室総務課調

## 21 有価物回収実績

区分 / 年度	平成19年度	平成20年度	平成21年度
参加自治会数(件)	415(524)	407(521)	406(521)
回 収 量(t)	8,648.3	8,070.1	7,959.9
対前年度比率(%)	99%	93%	99%
売 却 金(円)	25,199,019	31,805,848	23,665,084
報 奨 金(円)	57,644,653	54,037,078	53,120,952

※ 集団回収分

※ 数値の( )内は、自治会総数

(資料)環境部廃棄物対策室減量課調

## 22 すみやか号業務実績

(単位:件)

区分 / 年度	平成19年度	平成20年度	平成21年度
特別収集	210	154	155
定期収集	234	248	254
汚 泥	65	28	25
イヌ・ネコ	1,051	966	1,341
灰	0	0	0
計	1,560	1,396	1,775

(資料)環境部廃棄物対策室収集課調

## 23 市内のし尿・浄化槽汚泥処理状況

区分 / 年度	平成19年度	平成20年度	平成21年度	
収集区域内	人 口	26,297	23,019	21,265
	世 帯 数	10,569	10,050	9,371
収集車両	直 営	1	1	1
	許 可	13	12	12
収集量(kl)	直 営	57.9	47.3	26.0
	許可業者	6,429.6	6,025.7	6,506.5
	合 計	6,487.5	6,073.0	6,532.5
処理内容(kl)	し 尿	947.9	950.0	660.5
	浄化槽汚泥	5,539.6	5,123.0	5,872.0

(資料)環境部廃棄物対策室収集課・処理課調

24 自動車騒音の常時監視結果（平成21年度）

番号	評価対象道路		評価対象区域 (上段)始点 (下段)終点	評価区間の延長 (km)	住居等戸数 (戸)	達成戸数・割合							
	路線名	車線数				昼夜間とも基準値以下		昼間のみ基準値以下		夜間のみ基準値以下		昼夜間とも基準値超過	
			(戸)	(%)	(戸)	(%)	(戸)	(%)	(戸)	(%)			
1	中央自動車道西宮線	4	上曾根町 貢川2丁目	4.4	202	201	99.5	1	0.5	0	0.0	0	0.0
2	一般国道20号	4	向町 徳行5丁目	7.5	560	456	81.4	63	11.3	0	0.0	41	7.3
3	一般国道52号	4 2	貢川2丁目 中央1丁目	3.3	786	705	89.7	0	0.0	31	3.9	50	6.4
4	一般国道140号	4 2	桜井町 七沢町	3.8	256	248	96.9	2	0.8	0	0.0	6	2.3
5	一般国道358号	4 2	古関町 相生2丁目	14.5	1,119	1,012	90.4	1	0.1	20	1.8	86	7.7
6	一般国道411号	2	川田町 丸の内1丁目	7.5	2,163	2,096	96.9	1	0.0	4	0.2	62	2.9
7	主要地方道甲府市川三郷線	2	中央4丁目 国母8丁目	4.3	1,082	1,058	97.8	1	0.1	8	0.7	15	1.4
8	主要地方道甲府韮崎線	4 2	桜井町 千塚4丁目	8.4	2,163	1,876	86.7	0	0.0	62	2.9	225	10.4
9	主要地方道甲府南アルプス線	4 2	上石田1丁目 中央1丁目	6.1	1,324	1,253	94.9	10	0.8	8	0.6	53	4.0
10	主要地方道甲府昇仙峡線	2	上石田1丁目 平瀬町	5.9	1,183	1,063	99.1	0	0.0	27	2.3	93	7.9
11	一般県道天神平甲府線	2	下帯那町 朝日5丁目	5.2	1,003	995	99.2	0	0.0	3	0.3	5	0.5
12	一般県道善光寺線	2	善光寺1丁目 善光寺町	1.1	269	269	100	0	0.0	0	0.0	0	0.0
13	一般県道小瀬スポーツ線	2	小瀬町 上町	1.5	44	43	97.7	0	0.0	0	0.0	1	2.3
14	主要地方道甲府山梨線	4 2	上積翠寺町 丸の内1丁目	6.7	1,015	997	98.2	0	0.0	14	1.5	4	0.4
15	主要地方道甲府精進湖線	2	住吉1丁目 古関町	7.4	863	863	100	0	0.0	0	0.0	0	0.0
16	主要地方道甲府中央右左口線	2	幸町 右左口町	7.1	1,044	1,039	99.5	0	0.0	1	0.1	4	0.4
17	主要地方道甲府笛吹線	2	幸町 西高橋町	3.2	545	542	99.4	0	0.0	2	0.4	1	0.2
18	一般県道中下條甲府線	2	荒川2丁目 丸の内2丁目	3.2	626	604	96.5	0	0.0	14	2.2	8	1.3
19	一般県道緑ヶ丘運動公園線	2	緑ヶ丘1丁目 緑ヶ丘2丁目	0.7	280	276	98.6	0	0.0	0	0.0	4	1.4
20	一般県道南甲府停車場線	2	南口町7 南口町4	0.4	114	114	100	0	0.0	0	0.0	0	0.0
21	酒折停車場線	2	酒折1丁目 酒折1丁目	0.1	20	20	100	0	0.0	0	0.0	0	0.0
22	愛宕山公園線	2	大手1丁目 岩窪町	0.8	224	224	100	0	0.0	0	0.0	0	0.0
全体				103.1	16,885	15,954	94.5	79	0.5	194	1.1	658	3.9

常時監視・・・自動車騒音の影響がある道路に面する地域における「騒音に係る環境基準」の達成状況を把握するものです。

騒音に係る環境基準の達成状況とは、道路に面する地域について、一定地域内の住居等のうち騒音レベルが環境基準を下回る戸数及び割合を算出することにより達成状況の評価(面的評価)を行うものです。

なお、面的評価の対象地域は、原則として幹線交通を担う道路の道路端から50m以内の範囲となっています。

(資料) 環境部環境総室環境保全課調

## 25 公害苦情の発生件数

(単位:件)

区分 / 年度	平成19年度	平成20年度	平成21年度
大気汚染	77	53	66
水質汚濁	15	20	27
騒音	23	28	22
振動	3	0	2
悪臭	26	14	34
その他	13	28	25
合計	157	143	176

(資料)環境部環境総室環境保全課調

## 26 公害苦情発生源別状況

(単位:件)

発生源 / 年度	平成19年度	平成20年度	平成21年度
農業	18	7	22
建設業	34	14	15
製造業	8	11	12
卸売・小売業、飲食店	18	13	12
サービス業	18	15	20
家庭生活	31	50	64
公園	0	0	1
道路・側溝・河川	0	12	17
神社・寺院等	0	5	3
その他	20	10	8
不明	10	6	2
合計	157	143	176

(資料)環境部環境総室環境保全課調

27 市内の塵芥処理場の概要

区分/施設名	甲府市環境センター 附属焼却工場	甲府市環境センター 附属破碎工場	甲府市衛生センター (し尿処理施設)
所在地	甲府市上町601-4		甲府市小曲町948-1
形式	流動床式焼却炉	横型回転衝撃式 破碎機	標準脱窒素処理 方式+高度処理
処理の対象物	可燃ごみ	粗大ごみ・不燃ごみ・資源物	し尿・浄化槽汚泥
供用開始年月	平成7年9月	平成5年6月	平成元年4月
処理能力	120t/24時間X3炉	100t/日(5時間)	100kl/日
敷地面積	約44,440m <sup>2</sup>		14,941m <sup>2</sup>
建物面積 (延床面積)	16,705m <sup>2</sup>	4,012m <sup>2</sup>	2,569m <sup>2</sup>

※ 平成22年4月1日現在

(資料)環境部廃棄物対策室処理課調

28 可燃ごみ・粗大不燃ごみ処理状況 (単位:t)

区分/年度		平成19年度	平成20年度	平成21年度
搬入量	直営	47,678.2	46,128.2	43,510.6
	一般持込	49,191.0	51,832.5	39,293.6
	合計	96,869.3	97,960.7	82,804.2
処理方式	焼却	104,922.1	101,854.8	95,764.1
	破碎残渣	2,337.3	2,421.8	2,319.8
	磁性物等	1,312.1	484.0	381.1
	その他	359.4	373.7	349.3

※ 平成5年より旧石和町との粗大ごみ共同処理が開始されたため、旧石和町分を含む。

※ 搬入量(直営)には、減量課と環境保全課の搬入量を含む。

※ 処理方式には埋め立てごみを含む。

(資料)環境部廃棄物対策室処理課調

29 資源物回収量 (単位:t)

区分/年度		平成19年度	平成20年度	平成21年度
搬入量	甲府市	6,179.5	5,821.3	5,768.0
	旧石和町	233.8	259.9	235.8
	合計	6,413.3	6,081.2	6,003.8
選別後の資源物回収量		5,588.4	5,176.1	5,202.9

(資料)環境部廃棄物対策室減量課・処理課調

30 荒川・濁川水域等水質調査結果

平成21年11月25日

水 域		荒 川											
採 水 地 点		千松橋	長松寺橋	小湯川	湯 川	相 川	相 川 横沢橋	黄 川	沼 川	四分川	流 川	帯那川	千代田湖
測定項目	単 位												
水 温	℃	9.8	10.8	16.1	12.6	13.4	12.6	13.0	16.1	16.1	15.1	11.1	12.4
pH	-	7.4	7.5	9.3	8.4	8.3	8.3	7.7	7.4	7.7	7.6	8.4	7.6
導電率	mS/m	5.6	6.8	20.9	15.8	16.4	18.7	12.6	16.0	17.8	17.7	11.7	11.9
溶存酸素量	mg/l	10	10	13	12	11	10	10	9.6	8.6	10	10	7.8
BOD	mg/l	1.0	1.0	1.4	1.8	1.5	1.4	1.9	1.7	3.1	1.9	1.2	1.5
COD	mg/l	1.9	2.2	2.8	3.5	3.2	3.2	3.4	3.4	4.8	3.8	2.8	4.6
浮遊物質	mg/l	1	1	2	6	4	5	4	8	7	5	12	3
大腸菌群数	MPN/100ml	3500	11000	4900	11000	17000	13000	13000	22000	160000	14000	17000	70
全窒素	mg/l	1.3	0.48	0.68	0.86	1.9	1.1	3.0	1.4	2.5	2.0	1.1	0.81
全燐	mg/l	0.010	0.020	0.054	0.070	0.086	0.10	0.15	0.14	0.23	0.17	0.042	0.023
塩素イオン	mg/l	3	3	28	20	13	7	8	10	13	11	4	4
硝酸性窒素	mg/l	0.21	0.24	0.03	0.17	0.38	0.50	0.59	0.54	0.79	0.53	0.47	0.13
亜硝酸性窒素	mg/l	<0.02	<0.02	<0.02	<0.02	<0.02	<0.02	<0.02	<0.02	<0.02	<0.02	<0.02	<0.02
ふっ素	mg/l	<0.05	0.06	0.13	0.20	0.12	0.06	<0.05	<0.05	<0.05	<0.05	<0.05	<0.05

平成21年8月27日

水 域		濁 川										
採 水 地 点		高倉川	大円川	藤 川	十郎川	野間川	洪 川	蛭沢川	五割川	新五割川	省路橋	蓬橋
測定項目	単 位											
水 温	℃	26.0	26.0	28.0	26.0	29.0	21.0	26.2	26.4	26.9	31.0	27.0
pH	-	8.0	7.8	9.7	7.8	8.4	7.4	7.9	8.2	7.7	9.8	7.7
導電率	mS/m	33.4	35.3	29.8	25.8	43.2	24.7	20.9	19.3	19.8	33.4	25.2
溶存酸素量	mg/l	6.1	6.2	13	6.0	8.4	7.4	7.8	9.4	7.4	10	7.5
BOD	mg/l	2.0	3.6	1.0	2.9	1.8	2.9	1.3	0.5	18.8	1.3	2.8
COD	mg/l	6.9	8.9	4.6	6.6	7.6	4.5	4.5	2.7	8.1	3.9	5.0
浮遊物質	mg/l	20	7	3	12	6	8	15	6	14	1	9
大腸菌群数	MPN/100ml	33000	160000	49000	49000	≥240000	130000	35000	35000	35000	1700	54000
全窒素	mg/l	0.97	1.5	0.48	2.8	2.0	2.8	1.2	1.4	1.2	0.71	1.5
全燐	mg/l	0.32	0.53	0.16	0.38	0.49	0.22	0.27	0.14	0.22	0.29	0.27
塩素イオン	mg/l	29	57	18	32	65	14	18	14	17	50	21
硝酸性窒素	mg/l	0.15	0.82	0.12	1.8	0.66	2.0	1.1	0.64	0.88	0.09	0.90
亜硝酸性窒素	mg/l	0.03	0.06	<0.02	0.19	0.58	0.14	0.09	0.09	0.09	0.30	0.06
ふっ素	mg/l	0.27	0.51	0.18	0.14	0.25	0.24	0.18	0.18	0.20	0.07	0.13

平成22年2月24日

水 域		濁 川										
採 水 地 点		高倉川	大円川	藤 川	十郎川	野間川	洪 川	蛭沢川	五割川	新五割川	省路橋	蓬橋
測定項目	単 位											
水 温	℃	18.0	17.0	14.0	17.0	16.0	14.0	16.7	16.5	20.4	17.3	13.0
pH	-	8.4	8.0	9.5	7.7	7.6	7.3	7.7	9.4	8.2	11.0	7.6
導電率	mS/m	22.3	28.0	28.0	28.2	29.2	25.9	20.2	22.1	19.5	18.4	32.5
溶存酸素量	mg/l	9.7	10	13	8.0	7.5	12	11	16	11	14	11
BOD	mg/l	1.8	5.7	1.8	4.6	5.1	5.2	6.2	2.0	2.2	2.9	4.1
COD	mg/l	6.3	6.9	4.1	7.0	6.6	5.3	6.9	4.4	4.5	5.0	6.0
浮遊物質	mg/l	27	5	2	31	8	12	32	2	9	5	10
大腸菌群数	MPN/100ml	7900	35000	13000	70000	35000	160000	11000	4900	2600	31000	24000
全窒素	mg/l	1.7	3.0	0.92	4.7	2.2	3.5	2.5	1.8	2.7	1.0	1.6
全燐	mg/l	0.23	0.40	0.11	0.18	0.43	0.25	0.50	0.26	0.23	0.30	0.20
塩素イオン	mg/l	15	31	18	27	35	18	14	14	15	13	19
硝酸性窒素	mg/l	1.2	1.9	0.61	2.1	1.4	2.5	2.3	1.5	2.5	<0.02	1.2
亜硝酸性窒素	mg/l	<0.02	0.09	<0.02	0.07	0.23	0.12	<0.02	<0.02	<0.02	<0.02	0.08
ふっ素	mg/l	0.14	0.21	0.13	0.13	0.46	0.27	0.36	0.27	0.18	0.13	0.20

平成21年9月16日

水 域		中道地域				上九一色地域			
採 水 地 点		滝戸川上流	七覚川上流	宮沢川	間門川	芋沢川	芦川上流 権現橋	寺川下流 芦川合流前	芦川下流 三珠町境界
測定項目	単 位								
水 温	℃	23.7	19.6	22.4	23.5	21.0	15.5	17.3	17.0
pH	-	8.3	8.4	7.9	8.0	8.0	7.9	8.0	7.9
導電率	mS/m	21.7	19.1	31.9	37.1	23.7	9.8	9.3	10.9
溶存酸素量	mg/l	8.8	8.7	7.4	7.0	7.8	9.2	9.0	9.0
BOD	mg/l	1.0	0.6	1.0	1.5	1.0	0.2	0.2	0.2
COD	mg/l	2.7	2.0	2.8	4.8	2.8	0.7	0.7	0.7
浮遊物質	mg/l	<1	<1	<1	14	4	<1	<1	<1
大腸菌群数	MPN/100ml	2700	11000	24000	92000	9400	330	490	490
全窒素	mg/l	4.5	3.4	7.3	2.4	2.7	0.67	0.63	0.66
全燐	mg/l	0.20	0.15	0.39	0.37	0.094	0.016	0.006	0.016
塩素イオン	mg/l	8	5	10	21	11	1	1	1
硝酸性窒素	mg/l	2.7	2.8	5.8	1.5	2.2	0.63	0.58	0.62
亜硝酸性窒素	mg/l	<0.02	<0.02	0.04	0.19	<0.02	<0.02	<0.02	<0.02
ふっ素	mg/l	0.06	0.07	<0.05	0.18	<0.05	<0.05	<0.05	<0.05

(資料)環境部環境総室環境保全課調



31 環境基準点等の測定結果(平成21年度)

採水場所		単位	荒川ダム(能泉湖)(環境基準AA、イ)				桜橋(荒川)(環境基準AA、イ)				
区 分			最大値	最小値	平均値	測定回数	最大値	最小値	平均値	測定回数	
一般項目	気温	°C	29.8	1.3	18.7	12	30.6	1.7	19.1	24	
	水温	°C	25.1	3.4	14.7	12	20.4	2.9	12.1	24	
	河川	流量	m <sup>3</sup> /s				0	3.5	0.40	1.6	12
		透視度	cm				0	>100	91	100	24
湖沼	透明度	m	7.0	2.0	3.9	12				0	
生活環境項目	pH	-	7.9	6.9	7.5	12	7.8	7.3	7.6	24	
	DO	mg/l	12	7.6	9.0	12	13	8.4	10	24	
	BOD	mg/l	1.5	0.5	0.9	12	0.7	<0.5	0.6	24	
	COD	mg/l	2.8	1.6	2.3	12	3.5	1.6	2.0	24	
	SS	mg/l	1	<1	1	12	6	<1	2	24	
	大腸菌群数	MPN/100ml	49	2	10	12	3400	120	700	24	
	全窒素	mg/l	1.3	0.31	0.64	12	1.4	0.26	0.65	12	
	全燐	mg/l	0.039	<0.003	0.010	12	0.020	<0.003	0.012	12	
健康項目	全亜鉛	mg/l	0.005	<0.001	0.002	7	0.007	<0.001	0.002	7	
	カドミウム	mg/l	<0.001	<0.001	<0.001	6	<0.001	<0.001	<0.001	6	
	全シアン	mg/l	nd	nd	nd	6	nd	nd	nd	6	
	鉛	mg/l	<0.005	<0.005	<0.005	6	<0.005	<0.005	<0.005	6	
	六価クロム	mg/l	<0.02	<0.02	<0.02	6	<0.02	<0.02	<0.02	6	
	砒素	mg/l	<0.005	<0.005	<0.005	6	<0.005	<0.005	<0.005	6	
	総水銀	mg/l	<0.0005	<0.0005	<0.0005	6	<0.0005	<0.0005	<0.0005	6	
	アルキル水銀	mg/l				0				0	
	PCB	mg/l	nd	nd	nd	4	nd	nd	nd	4	
	ジクロロメタン	mg/l	<0.002	<0.002	<0.002	4	<0.002	<0.002	<0.002	4	
	四塩化炭素	mg/l	<0.0002	<0.0002	<0.0002	4	<0.0002	<0.0002	<0.0002	4	
	1,2-ジクロロエタン	mg/l	<0.0004	<0.0004	<0.0004	4	<0.0004	<0.0004	<0.0004	4	
	1,1-ジクロロエチレン	mg/l	<0.002	<0.002	<0.002	4	<0.002	<0.002	<0.002	4	
	シス-1,2-ジクロロエチレン	mg/l	<0.004	<0.004	<0.004	4	<0.004	<0.004	<0.004	4	
	1,1,1-トリクロロエタン	mg/l	<0.0005	<0.0005	<0.0005	4	<0.0005	<0.0005	<0.0005	4	
	1,1,2-トリクロロエタン	mg/l	<0.0006	<0.0006	<0.0006	4	<0.0006	<0.0006	<0.0006	4	
	トリクロロエチレン	mg/l	<0.002	<0.002	<0.002	4	<0.002	<0.002	<0.002	4	
	テトラクロロエチレン	mg/l	<0.0005	<0.0005	<0.0005	4	<0.0005	<0.0005	<0.0005	4	
	1,3-ジクロロプロパン	mg/l	<0.0002	<0.0002	<0.0002	4	<0.0002	<0.0002	<0.0002	4	
	チウラム	mg/l	<0.0006	<0.0006	<0.0006	2	<0.0006	<0.0006	<0.0006	2	
	シマジン	mg/l	<0.0003	<0.0003	<0.0003	2	<0.0003	<0.0003	<0.0003	2	
	チオベンカルブ	mg/l	<0.002	<0.002	<0.002	2	<0.002	<0.002	<0.002	2	
	ベンゼン	mg/l	<0.001	<0.001	<0.001	4	<0.001	<0.001	<0.001	4	
	セレン	mg/l	<0.002	<0.002	<0.002	3	<0.002	<0.002	<0.002	3	
	硝酸性窒素	mg/l	0.50	0.12	0.31	12	0.74	0.14	0.37	12	
	亜硝酸性窒素	mg/l	<0.02	<0.02	<0.02	12	0.11	<0.02	0.03	12	
	硝酸性窒素及び亜硝酸性窒素	mg/l	0.52	0.14	0.33	12	0.76	0.16	0.40	12	
ふっ素	mg/l	<0.05	<0.05	<0.05	12	0.13	<0.05	0.06	12		
ほう素	mg/l	0.04	<0.04	0.04	9	<0.04	<0.04	<0.04	9		
特殊項目	銅	mg/l	<0.01	<0.01	<0.01	3	<0.01	<0.01	<0.01	3	
	溶解性鉄	mg/l	0.030	<0.005	0.017	5	0.17	<0.005	0.042	5	
	溶解性マンガン	mg/l	0.016	<0.005	0.007	6	0.018	<0.005	0.007	6	
	クロム	mg/l	<0.005	<0.005	<0.005	6	<0.005	<0.005	<0.005	6	
	アンモニア性窒素	mg/l	<0.02	<0.02	<0.02	5	<0.02	<0.02	<0.02	5	
	磷酸態磷	mg/l	0.004	<0.003	0.003	12	0.008	<0.003	0.005	12	
	クロロフィルa	mg/l	0.063	0.007	0.021	12				0	
	陰イオン界面活性剤	mg/l	0.05	0.02	0.03	8	0.05	<0.01	0.03	8	
	塩素イオン	mg/l	2	1	2	12	4	1	2	12	
	導電率	mS/m	17.8	4.6	6.6	12	13.6	4.4	6.4	24	
濁度	度	<5	<5	<5	12	<5	<5	<5	12		

採水場所		単位	千秋橋(荒川)(環境基準B、ハ)				二川橋(荒川)(環境基準B、ハ)				
区 分			最大値	最小値	平均値	測定回数	最大値	最小値	平均値	測定回数	
一般項目	気温	°C	33.2	2.5	19.6	24	30.2	1.6	17.6	24	
	水温	°C	24.7	4.4	15.4	24	31.2	4.4	17.3	24	
	河川	流量	m <sup>3</sup> /s				0	4.4	0.38	1.8	12
		透視度	cm	>100	13	79	24	>100	43	91	24
湖沼	透明度	m				0				0	
生活環境項目	pH	-	8.2	7.5	7.8	24	8.7	7.7	8.1	24	
	DO	mg/l	13	8.4	10	24	15	8.4	11	24	
	BOD	mg/l	1.6	0.7	1.3	24	1.8	0.7	1.1	24	
	COD	mg/l	3.7	2.1	2.8	24	3.8	2.5	2.9	24	
	SS	mg/l	9	1	5	24	11	1	4	24	
	大腸菌群数	MPN/100ml	20000	1200	11000	24	12000	530	4500	24	
	全窒素	mg/l	2.6	0.80	1.5	12	2.8	0.50	1.2	12	
	全燐	mg/l	0.10	0.056	0.083	12	0.12	0.044	0.078	12	
亜鉛	mg/l	0.003	<0.001	0.001	7	0.004	<0.001	0.001	7		
健康項目	カドミウム	mg/l	<0.001	<0.001	<0.001	6	<0.001	<0.001	<0.001	6	
	全シアン	mg/l	nd	nd	nd	6	nd	nd	nd	6	
	鉛	mg/l	<0.005	<0.005	<0.005	6	<0.005	<0.005	<0.005	6	
	六価クロム	mg/l	<0.02	<0.02	<0.02	6	<0.02	<0.02	<0.02	6	
	ヒ素	mg/l	<0.005	<0.005	<0.005	6	<0.005	<0.005	<0.005	6	
	総水銀	mg/l	<0.0005	<0.0005	<0.0005	6	<0.0005	<0.0005	<0.0005	6	
	アルキル水銀	mg/l				0				0	
	PCB	mg/l	nd	nd	nd	4	nd	nd	nd	4	
	ジクロロメタン	mg/l	<0.002	<0.002	<0.002	4	<0.002	<0.002	<0.002	4	
	四塩化炭素	mg/l	<0.0002	<0.0002	<0.0002	4	<0.0002	<0.0002	<0.0002	4	
	1,2-ジクロロエタン	mg/l	<0.0004	<0.0004	<0.0004	4	<0.0004	<0.0004	<0.0004	4	
	1,1-ジクロロエチレン	mg/l	<0.002	<0.002	<0.002	4	<0.002	<0.002	<0.002	4	
	シス-1,2-ジクロロエチレン	mg/l	<0.004	<0.004	<0.004	4	<0.004	<0.004	<0.004	4	
	1,1,1-トリクロロエタン	mg/l	<0.0005	<0.0005	<0.0005	4	<0.0005	<0.0005	<0.0005	4	
	1,1,2-トリクロロエタン	mg/l	<0.0006	<0.0006	<0.0006	4	<0.0006	<0.0006	<0.0006	4	
	トリクロロエチレン	mg/l	<0.002	<0.002	<0.002	4	<0.002	<0.002	<0.002	4	
	テトラクロロエチレン	mg/l	<0.0005	<0.0005	<0.0005	4	<0.0005	<0.0005	<0.0005	4	
	1,3-ジクロロプロパン	mg/l	<0.0002	<0.0002	<0.0002	4	0.0002	<0.0002	<0.0002	4	
	チウラム	mg/l	<0.0006	<0.0006	<0.0006	2	<0.0006	<0.0006	<0.0006	2	
	シマジン	mg/l	<0.0003	<0.0003	<0.0003	2	<0.0003	<0.0003	<0.0003	2	
	チオベンカルブ	mg/l	<0.002	<0.002	<0.002	2	<0.002	<0.002	<0.002	2	
	ベンゼン	mg/l	<0.001	<0.001	<0.001	4	<0.001	<0.001	<0.001	4	
	セレン	mg/l	<0.002	<0.002	<0.002	3	<0.002	<0.002	<0.002	3	
硝酸性窒素	mg/l	1.6	0.23	0.80	12	1.4	0.07	0.72	12		
亜硝酸性窒素	mg/l	0.03	<0.02	0.02	12	0.02	<0.02	0.02	12		
硝酸性窒素及び亜硝酸性窒素	mg/l	1.6	0.25	0.81	12	1.4	0.09	0.74	12		
ふっ素	mg/l	0.25	<0.05	0.08	12	0.30	<0.05	0.10	12		
ほう素	mg/l	0.10	<0.04	0.07	9	0.09	0.05	0.07	9		
特殊項目	銅	mg/l	<0.01	<0.01	<0.01	3	<0.01	<0.01	<0.01	3	
	溶解性鉄	mg/l	0.12	<0.005	0.057	5	0.58	<0.005	0.15	5	
	溶解性マンガン	mg/l	0.008	<0.005	0.006	6	0.013	<0.005	0.008	6	
	クロム	mg/l	<0.005	<0.005	<0.005	6	<0.005	<0.005	<0.005	6	
	アンモニア性窒素	mg/l	<0.02	<0.02	<0.02	5	0.27	<0.02	0.12	5	
	磷酸態燐	mg/l	0.072	0.032	0.054	12	0.08	0.023	0.049	12	
	クロロフィルa	mg/l				0				0	
	陰イオン界面活性剤	mg/l	0.09	0.03	0.05	8	0.08	0.04	0.06	8	
	塩素イオン	mg/l	19	3	10	12	20	3	10	12	
	導電率	mS/m	21.4	9.5	13.3	24	23.0	11.3	15.1	24	
濁度	度	<5	<5	<5	12	<5	<5	<5	12		

採水場所		単位	高室橋(鎌田川)(環境基準B、ハ)				濁川橋(濁川)(環境基準C、ハ)				
区 分			最大値	最小値	平均値	測定回数	最大値	最小値	平均値	測定回数	
一般項目	気温	°C	31.0	2.4	18.8	24	31.2	1.3	18.0	24	
	水温	°C	25.6	7.7	17.5	24	27.6	6.1	17.8	24	
	河川	流量	m <sup>3</sup> /s				0	3.6	1.6	2.2	12
		透視度	cm	>100	35	80	24	83	30	53	24
湖沼	透明度	m				0				0	
生活環境項目	pH	-	7.8	7.3	7.6	24	8.0	7.1	7.4	24	
	DO	mg/l	11	8.4	9.5	24	9.7	6.1	7.6	24	
	BOD	mg/l	2.5	1.1	1.8	24	4.6	2.0	3.5	24	
	COD	mg/l	4.0	3.0	3.5	24	6.0	4.1	4.8	24	
	SS	mg/l	14	3	8	24	31	7	17	24	
	大腸菌群数	MPN/100ml	45000	13000	28000	24	150000	26000	50000	24	
	全窒素	mg/l	3.4	1.2	2.1	12	5.3	2.1	3.4	12	
	全燐	mg/l	0.22	0.09	0.15	12	0.45	0.23	0.30	12	
亜鉛	mg/l	0.003	<0.001	0.001	7	0.002	<0.001	0.001	7		
健康項目	カドミウム	mg/l	<0.001	<0.001	<0.001	6	<0.001	<0.001	<0.001	6	
	全シアン	mg/l	nd	nd	nd	6	nd	nd	nd	6	
	鉛	mg/l	<0.005	<0.005	<0.005	6	<0.005	<0.005	<0.005	6	
	六価クロム	mg/l	<0.02	<0.02	<0.02	6	<0.02	<0.02	<0.02	6	
	ヒ素	mg/l	<0.005	<0.005	<0.005	6	<0.005	<0.005	<0.005	6	
	総水銀	mg/l	<0.0005	<0.0005	<0.0005	6	<0.0005	<0.0005	<0.0005	6	
	アルキル水銀	mg/l				0				0	
	PCB	mg/l	nd	nd	nd	4	nd	nd	nd	4	
	ジクロロメタン	mg/l	<0.002	<0.002	<0.002	4	<0.002	<0.002	<0.002	4	
	四塩化炭素	mg/l	<0.0002	<0.0002	<0.0002	4	<0.0002	<0.0002	<0.0002	4	
	1,2-ジクロロエタン	mg/l	<0.0004	<0.0004	<0.0004	4	<0.0004	<0.0004	<0.0004	4	
	1,1-ジクロロエチレン	mg/l	<0.002	<0.002	<0.002	4	<0.002	<0.002	<0.002	4	
	シス-1,2-ジクロロエチレン	mg/l	0.007	<0.004	0.005	4	<0.004	<0.004	<0.004	4	
	1,1,1-トリクロロエタン	mg/l	<0.0005	<0.0005	<0.0005	4	<0.0005	<0.0005	<0.0005	4	
	1,1,2-トリクロロエタン	mg/l	<0.0006	<0.0006	<0.0006	4	<0.0006	<0.0006	<0.0006	4	
	トリクロロエチレン	mg/l	<0.002	<0.002	<0.002	4	<0.002	<0.002	<0.002	4	
	テトラクロロエチレン	mg/l	<0.0005	<0.0005	<0.0005	4	<0.0005	<0.0005	<0.0005	4	
	1,3-ジクロロプロパン	mg/l	0.0002	<0.0002	<0.0002	4	<0.0002	<0.0002	<0.0002	4	
	チウラム	mg/l	<0.0006	<0.0006	<0.0006	2	<0.0006	<0.0006	<0.0006	2	
	シマジン	mg/l	<0.0003	<0.0003	<0.0003	2	<0.0003	<0.0003	<0.0003	2	
	チオベンカルブ	mg/l	<0.002	<0.002	<0.002	2	<0.002	<0.002	<0.002	2	
	ベンゼン	mg/l	<0.001	<0.001	<0.001	4	<0.001	<0.001	<0.001	4	
	セレン	mg/l	<0.002	<0.002	<0.002	3	<0.002	<0.002	<0.002	3	
	硝酸性窒素	mg/l	1.5	0.3	1.0	12	2.9	0.71	1.7	12	
亜硝酸性窒素	mg/l	0.07	<0.02	0.02	12	0.16	<0.02	0.05	12		
硝酸性窒素及び亜硝酸性窒素	mg/l	1.5	0.4	1.1	12	2.9	0.76	1.7	12		
ふっ素	mg/l	1.1	<0.05	0.17	12	0.37	<0.05	0.16	12		
ほう素	mg/l	0.11	0.07	0.09	9	0.21	0.16	0.18	9		
特殊項目	銅	mg/l	<0.01	<0.01	<0.01	3	<0.01	<0.01	<0.01	3	
	溶解性鉄	mg/l	0.090	<0.005	0.056	5	1.0	0.010	0.27	5	
	溶解性マンガン	mg/l	0.018	<0.005	0.007	6	0.012	<0.005	0.008	6	
	クロム	mg/l	<0.005	<0.005	<0.005	6	<0.005	<0.005	<0.005	6	
	アンモニア性窒素	mg/l	0.04	0.02	0.03	5	0.36	0.27	0.32	5	
	磷酸態燐	mg/l	0.17	0.058	0.096	12	0.34	0.14	0.20	12	
	クロロフィルa	mg/l				0				0	
	陰イオン界面活性剤	mg/l	0.15	0.05	0.08	8	0.11	0.04	0.08	8	
	塩素イオン	mg/l	22	12	15	12	36	9	22	12	
	導電率	mS/m	27.1	14.3	20.9	24	36.2	20.0	26.8	24	
濁度	度	<5	<5	<5	12	6	<5	5	12		

採水場所		単位	砂田橋(濁川)(環境基準C、ハ)				
区 分			最大値	最小値	平均値	測定回数	
一般項目	気温	°C	32.7	2.9	20.3	24	
	水温	°C	30.2	5.6	18.8	24	
	河川	流量	m <sup>3</sup> /s	0.34	0.03	0.14	12
		透視度	cm	>100	13	66	24
湖沼	透明度	m				0	
生活環境項目	pH	-	8.9	7.7	8.3	24	
	DO	mg/l	14	8.3	9.9	24	
	BOD	mg/l	4.1	1.4	2.3	24	
	COD	mg/l	6.9	4.0	4.9	24	
	SS	mg/l	38	2	16	24	
	大腸菌群数	MPN/100ml	55000	7900	22000	24	
	全窒素	mg/l	2.8	0.60	1.5	12	
	全磷	mg/l	0.23	0.11	0.17	12	
	亜鉛	mg/l	0.009	<0.001	0.003	7	
健康項目	カドミウム	mg/l	<0.001	<0.001	<0.001	6	
	全シアン	mg/l	nd	nd	nd	6	
	鉛	mg/l	<0.005	<0.005	<0.005	6	
	六価クロム	mg/l	<0.02	<0.02	<0.02	6	
	ヒ素	mg/l	<0.005	<0.005	<0.005	6	
	総水銀	mg/l	<0.0005	<0.0005	<0.0005	6	
	アルキル水銀	mg/l				0	
	PCB	mg/l	nd	nd	nd	4	
	ジクロロメタン	mg/l	<0.002	<0.002	<0.002	4	
	四塩化炭素	mg/l	<0.0002	<0.0002	<0.0002	4	
	1,2-ジクロロエタン	mg/l	<0.0004	<0.0004	<0.0004	4	
	1,1-ジクロロエチレン	mg/l	<0.002	<0.002	<0.002	4	
	シス-1,2-ジクロロエチレン	mg/l	<0.004	<0.004	<0.004	4	
	1,1,1-トリクロロエタン	mg/l	<0.0005	<0.0005	<0.0005	4	
	1,1,2-トリクロロエタン	mg/l	<0.0006	<0.0006	<0.0006	4	
	トリクロロエチレン	mg/l	<0.002	<0.002	<0.002	4	
	テトラクロロエチレン	mg/l	<0.0005	<0.0005	<0.0005	4	
	1,3-ジクロロプロパン	mg/l	<0.0002	<0.0002	<0.0002	4	
	チウラム	mg/l	<0.0006	<0.0006	<0.0006	2	
	シマジン	mg/l	<0.0003	<0.0003	<0.0003	2	
	チオベンカルブ	mg/l	<0.002	<0.002	<0.002	2	
	ベンゼン	mg/l	<0.001	<0.001	<0.001	4	
	セレン	mg/l	<0.002	<0.002	<0.002	3	
	硝酸性窒素	mg/l	1.9	0.10	0.75	12	
	亜硝酸性窒素	mg/l	0.03	<0.02	0.02	12	
	硝酸性窒素及び亜硝酸性窒素	mg/l	1.9	0.12	0.76	12	
	ふっ素	mg/l	0.23	<0.05	0.10	12	
ほう素	mg/l	0.23	0.10	0.15	9		
特殊項目	銅	mg/l	<0.01	<0.01	<0.01	3	
	溶解性鉄	mg/l	0.20	<0.005	0.082	5	
	溶解性マンガン	mg/l	0.011	<0.005	0.006	6	
	クロム	mg/l	<0.005	<0.005	<0.005	6	
	アンモニア性窒素	mg/l	0.10	<0.02	0.07	5	
	磷酸態磷	mg/l	0.21	0.070	0.13	12	
	クロロフィルa	mg/l				0	
	陰イオン界面活性剤	mg/l	0.25	0.07	0.12	8	
	塩素イオン	mg/l	25	9	15	12	
	導電率	mS/m	41.4	18.7	25.4	24	
濁度	度	15	<5	7	12		

(資料)環境部環境総室環境保全課調 ※「nd」とは、定量下限値未満のことをいう。

32 地下水水質調査結果

①平成21年度上半期実績（定点モニター地点 1:新田町 2:青葉町 3:北口三丁目 4:下向山町 5:国玉町）

測定項目 / 区域	単位	基準	定点モニター1	定点モニター2	定点モニター3	定点モニター4	定点モニター5	荒川2丁目	大手2丁目
1 カドミウム	mg/l	0.01						<0.001	<0.001
2 全シアン	mg/l	nd		nd	nd			nd	nd
3 鉛	mg/l	0.01		<0.005	<0.005		<0.005	<0.005	<0.005
4 六価クロム	mg/l	0.05						<0.02	<0.02
5 砒素	mg/l	0.01		<0.005	<0.005			<0.005	<0.005
6 総水銀	mg/l	0.0005						<0.0005	<0.0005
7 アルキル水銀	mg/l	nd							
8 PCB	mg/l	nd							
9 ジクロロメタン	mg/l	0.02						<0.002	<0.002
10 四塩化炭素	mg/l	0.002						<0.0002	<0.0002
11 1,2-ジクロロエタン	mg/l	0.004	<0.0004	<0.0004	<0.0004			<0.0004	<0.0004
12 1,1-ジクロロエチレン	mg/l	0.02	<0.002	<0.002	<0.002			<0.002	<0.002
13 シス-1,2-ジクロロエチレン	mg/l	0.04	<0.004	<0.004	<0.004			<0.004	<0.004
14 1,1,1-トリクロロエタン	mg/l	1	<0.0005	<0.0005	<0.0005			<0.0005	<0.0005
15 1,1,2-トリクロロエタン	mg/l	0.006	<0.0006	<0.0006	<0.0006			<0.0006	<0.0006
16 トリクロロエチレン	mg/l	0.03	<0.002	<0.002	<0.002			<0.002	<0.002
17 テトラクロロエチレン	mg/l	0.01	<0.0005	<0.0005	<0.0005			<0.0005	<0.0005
18 1,3-ジクロロプロペン	mg/l	0.002						<0.0002	<0.0002
19 チウラム	mg/l	0.006						<0.0006	<0.0006
20 シマジン	mg/l	0.003						<0.0003	<0.0003
21 チオベンカルブ	mg/l	0.02						<0.002	<0.002
22 ベンゼン	mg/l	0.01	<0.001	<0.001				<0.001	<0.001
23 セレン	mg/l	0.01						<0.002	<0.002
24 硝酸性窒素	mg/l	合計で				6.1		1.1	0.04
25 亜硝酸性窒素	mg/l	10				<0.02		<0.02	<0.02
26 硝酸性窒素及び亜硝酸性窒素	mg/l	10				6.1		1.1	0.06
27 ふっ素	mg/l	0.8					0.09	<0.05	<0.05
28 ほう素	mg/l	1						<0.04	<0.04
29 クロロホルム	mg/l								
30 トランス-1,2-ジクロロエチレン	mg/l								
31 1,2-ジクロロプロパン	mg/l								
32 p-ジクロロベンゼン	mg/l								
33 イソキサチオン	mg/l								
34 ダイアジン	mg/l								
35 フェニトロチオン(MEP)	mg/l								
36 イソプロチオラン	mg/l								
37 オキシ銅(有機銅)	mg/l								
38 クロロタロニル(TPN)	mg/l								
39 プロピザミド	mg/l								
40 EPN	mg/l								
41 ジクロロボス(DDVP)	mg/l								
42 フェノブカルブ(BPMC)	mg/l								
43 イプロベンホス(IPB)	mg/l								
44 クロルニトロフェン(CNP)	mg/l								
45 トルエン	mg/l								
46 キシレン	mg/l								
47 フタル酸ジエチルヘキシル	mg/l								
48 ニッケル	mg/l								
49 モリブデン	mg/l								
50 アンチモン	mg/l								
51 塩化ビニルモノマー	mg/l								
52 エピクロロヒドリン	mg/l								
53 1,4-ジオキサン	mg/l								
54 全マンガン	mg/l								
55 水温	℃		19.8	25.5	23.3	17.6	18.0	18.4	20.4
56 pH	-		6.9	8.1	7.5	6.5	7.4	6.7	8.4
57 導電率	mS/m		16.8	34.4	12.5	27.6	49.4	12.1	76.8

環境基準項目

要監視項目

その他

測定項目 / 区域	単位	元紺屋町	桜井町	国母4丁目	向町	国母8丁目	堀之内町	上帯那町	上曽根町
1 カドミウム	mg/l	<0.001	<0.001	<0.001	<0.001	<0.001	<0.001	<0.001	<0.001
2 全シアン	mg/l	nd	nd	nd	nd	nd	nd	nd	nd
3 鉛	mg/l	<0.005	<0.005	<0.005	<0.005	<0.005	<0.005	<0.005	<0.005
4 六価クロム	mg/l	<0.02	<0.02	<0.02	<0.02	<0.02	<0.02	<0.02	<0.02
5 砒素	mg/l	<0.005	<0.005	<0.005	<0.005	<0.005	<0.005	<0.005	<0.005
6 総水銀	mg/l	<0.0005	<0.0005	<0.0005	<0.0005	<0.0005	<0.0005	<0.0005	<0.0005
7 アルキル水銀	mg/l								
8 PCB	mg/l								
9 ジクロロメタン	mg/l	<0.002	<0.002	<0.002	<0.002	<0.002	<0.002	<0.002	<0.002
10 四塩化炭素	mg/l	<0.0002	<0.0002	<0.0002	<0.0002	<0.0002	<0.0002	<0.0002	<0.0002
11 1,2-ジクロロエタン	mg/l	<0.0004	<0.0004	<0.0004	<0.0004	<0.0004	<0.0004	<0.0004	<0.0004
12 1,1-ジクロロエチレン	mg/l	<0.002	<0.002	<0.002	<0.002	<0.002	<0.002	<0.002	<0.002
13 シス-1,2-ジクロロエチレン	mg/l	<0.004	<0.004	<0.004	<0.004	<0.004	<0.004	<0.004	<0.004
14 1,1,1-トリクロロエタン	mg/l	<0.0005	<0.0005	<0.0005	<0.0005	0.0015	<0.0005	<0.0005	<0.0005
15 1,1,2-トリクロロエタン	mg/l	<0.0006	<0.0006	<0.0006	<0.0006	<0.0006	<0.0006	<0.0006	<0.0006
16 トリクロロエチレン	mg/l	<0.002	<0.002	<0.002	<0.002	<0.002	<0.002	<0.002	<0.002
17 テトラクロロエチレン	mg/l	<0.0005	<0.0005	<0.0005	<0.0005	<0.0005	<0.0005	<0.0005	<0.0005
18 1,3-ジクロロプロペン	mg/l	<0.0002	<0.0002	<0.0002	<0.0002	<0.0002	<0.0002	<0.0002	<0.0002
19 チウラム	mg/l	<0.0006	<0.0006	<0.0006	<0.0006	<0.0006	<0.0006	<0.0006	<0.0006
20 シマジン	mg/l	<0.0003	<0.0003	<0.0003	<0.0003	<0.0003	<0.0003	<0.0003	<0.0003
21 チオベンカルブ	mg/l	<0.002	<0.002	<0.002	<0.002	<0.002	<0.002	<0.002	<0.002
22 ベンゼン	mg/l	<0.001	<0.001	<0.001	<0.001	<0.001	<0.001	<0.001	<0.001
23 セレン	mg/l	<0.002	<0.002	<0.002	<0.002	<0.002	<0.002	<0.002	<0.002
24 硝酸性窒素	mg/l	3.5	<0.02	<0.02	<0.02	0.04	<0.02	3.3	0.54
25 亜硝酸性窒素	mg/l	0.33	<0.02	<0.02	<0.02	<0.02	<0.02	<0.02	<0.02
硝酸性窒素及び亜硝酸性窒素	mg/l	3.8	<0.02	<0.02	<0.02	0.06	<0.02	3.3	0.56
26 ふっ素	mg/l	<0.05	0.18	<0.05	<0.05	<0.05	0.29	<0.05	<0.05
27 ほう素	mg/l	<0.04	0.80	0.04	0.16	0.04	0.11	<0.04	<0.04
28 クロホルム	mg/l								
29 トランス-1,2-ジクロロエチレン	mg/l								
30 1,2-ジクロロプロパン	mg/l								
31 p-ジクロロベンゼン	mg/l								
32 イソキサチオン	mg/l								
33 ダイアジン	mg/l								
34 フェニトロチオン(MEP)	mg/l								
35 イソプロチオラン	mg/l								
36 オキシ銅(有機銅)	mg/l								
37 クロロタロニル(TPN)	mg/l								
38 プロピザミド	mg/l								
39 EPN	mg/l								
40 ジクロロボス(DDVP)	mg/l								
41 フェノブカルブ(BPMC)	mg/l								
42 イプロベンホス(IBP)	mg/l								
43 クロロニトロフェン(CNP)	mg/l								
44 トルエン	mg/l								
45 キシレン	mg/l								
46 フタル酸ジエチルヘキシル	mg/l								
47 ニッケル	mg/l								
48 モリブデン	mg/l								
49 アンチモン	mg/l								
50 塩化ビニルモノマー	mg/l								
51 エピクロロヒドリン	mg/l								
52 1,4-ジオキサン	mg/l								
53 全マンガン	mg/l								
54 水温	°C	19.7	20.7	24.1	20.7	18.9	16.6	18.9	17.8
55 pH	-	6.9	7.8	7.5	7.5	7.3	8.3	8.0	7.1
56 導電率	mS/m	28.4	110.5	28.1	34.1	25.3	15.5	16.3	41.0

②平成21年度下半期実績(定点モニター地点 1:新田町 2:青葉町 3:北口三丁目 4:下向山町 5:国玉町)

測定項目 / 区域	単位	基準	定点モニター1	定点モニター2	定点モニター3	定点モニター4	定点モニター5	荒川2丁目	大手2丁目
1 カドミウム	mg/l	0.01						<0.001	<0.001
2 全シアン	mg/l	nd		nd	nd			nd	nd
3 鉛	mg/l	0.01		<0.005	<0.005		<0.005	<0.005	<0.005
4 六価クロム	mg/l	0.05						<0.02	<0.02
5 砒素	mg/l	0.01		<0.005	<0.005			<0.005	<0.005
6 総水銀	mg/l	0.0005						<0.0005	<0.0005
7 アルキル水銀	mg/l	nd							
8 PCB	mg/l	nd						nd	nd
9 ジクロロメタン	mg/l	0.02						<0.002	<0.002
10 四塩化炭素	mg/l	0.002						<0.0002	<0.0002
11 1,2-ジクロロエタン	mg/l	0.004	<0.0004	<0.0004	<0.0004			<0.0004	<0.0004
12 1,1-ジクロロエチレン	mg/l	0.02	<0.002	<0.002	<0.002			<0.002	<0.002
13 シス-1,2-ジクロロエチレン	mg/l	0.04	<0.004	<0.004	<0.004			<0.004	<0.004
14 1,1,1-トリクロロエタン	mg/l	1	<0.0005	<0.0005	<0.0005			<0.0005	<0.0005
15 1,1,2-トリクロロエタン	mg/l	0.006	<0.0006	<0.0006	<0.0006			<0.0006	<0.0006
16 トリクロロエチレン	mg/l	0.03	0.005	<0.002	<0.002			<0.002	<0.002
17 テトラクロロエチレン	mg/l	0.01	<0.0005	<0.0005	<0.0005			<0.0005	<0.0005
18 1,3-ジクロロプロペン	mg/l	0.002						<0.0002	<0.0002
19 チウラム	mg/l	0.006						<0.0006	<0.0006
20 シマジン	mg/l	0.003						<0.0003	<0.0003
21 チオベンカルブ	mg/l	0.02						<0.002	<0.002
22 ベンゼン	mg/l	0.01		<0.001	<0.001			<0.001	<0.001
23 セレン	mg/l	0.01						<0.002	<0.002
24 硝酸性窒素	mg/l	合計で				12		3.0	0.02
25 亜硝酸性窒素	mg/l	10				<0.02		<0.02	0.04
26 硝酸性窒素及び亜硝酸性窒素	mg/l	10				12		3.0	0.06
27 ふっ素	mg/l	0.8					0.90	0.27	<0.05
28 ほう素	mg/l	1						<0.04	<0.04
29 クロロホルム	mg/l							<0.001	<0.001
30 トランス-1,2-ジクロロエチレン	mg/l							<0.005	<0.005
31 1,2-ジクロロプロパン	mg/l							<0.005	<0.005
32 p-ジクロロベンゼン	mg/l							<0.005	<0.005
33 イソキサチオン	mg/l							<0.0008	<0.0008
34 ダイアジン	mg/l							<0.0005	<0.0005
35 フェニトロチオン(MEP)	mg/l							<0.0003	<0.0003
36 イソプロチオラン	mg/l							<0.004	<0.004
37 オキシ銅(有機銅)	mg/l							<0.004	<0.004
38 クロロタロニル(TPN)	mg/l							<0.004	<0.004
39 プロピザミド	mg/l							<0.0008	<0.0008
40 EPN	mg/l							<0.0006	<0.0006
41 ジクロロボス(DDVP)	mg/l							<0.001	<0.001
42 フェノブカルブ(BPMC)	mg/l							<0.002	<0.002
43 イプロベンホス(IBP)	mg/l							<0.0008	<0.0008
44 クロルニトロフェン(CNP)	mg/l							<0.0005	<0.0005
45 トルエン	mg/l							<0.005	<0.005
46 キシレン	mg/l							<0.005	<0.005
47 フタル酸ジエチルヘキシル	mg/l							<0.006	<0.006
48 ニッケル	mg/l							<0.001	<0.001
49 モリブデン	mg/l							<0.007	<0.007
50 アンチモン	mg/l							<0.0002	<0.0002
51 塩化ビニルモノマー	mg/l							<0.0002	<0.0002
52 エピクロロヒドリン	mg/l							<0.0004	<0.0004
53 1,4-ジオキサン	mg/l							<0.005	<0.005
54 全マンガン	mg/l							<0.02	<0.02
55 水温	℃		16.0	23.2	14.0	12.8	17.0	14.4	14.7
56 pH	-		6.6	7.9	6.8	6.6	8.0	6.5	8.3
57 導電率	mS/m		18.3	35.6	10.7	25.8	45.8	13.3	57.6

環境基準項目

要監視項目

その他

測定項目 / 区域		単位	元紺屋町	桜井町	国母4丁目	向町	国母8丁目	堀之内町	上帯那町	上曽根町	
環境基準項目	1 カドミウム	mg/l	井戸枯渇のため、また代替井戸もなく検査できなかった。	<0.001	<0.001	<0.001	<0.001	<0.001	<0.001	<0.001	
	2 全シアン	mg/l		nd	nd	nd	nd	nd	nd	nd	
	3 鉛	mg/l		<0.005	<0.005	<0.005	<0.005	<0.005	<0.005	<0.005	
	4 六価クロム	mg/l		<0.02	<0.02	<0.02	<0.02	<0.02	<0.02	<0.02	
	5 砒素	mg/l		<0.005	<0.005	<0.005	<0.005	<0.005	<0.005	<0.005	
	6 総水銀	mg/l		<0.0005	<0.0005	<0.0005	<0.0005	<0.0005	<0.0005	<0.0005	
	7 アルキル水銀	mg/l									
	8 PCB	mg/l		nd	nd	nd	nd	nd	nd	nd	
	9 ジクロロメタン	mg/l		<0.002	<0.002	<0.002	<0.002	<0.002	<0.002	<0.002	
	10 四塩化炭素	mg/l		<0.0002	<0.0002	<0.0002	<0.0002	<0.0002	<0.0002	<0.0002	
	11 1,2-ジクロロエタン	mg/l		<0.0004	<0.0004	<0.0004	<0.0004	<0.0004	<0.0004	<0.0004	
	12 1,1-ジクロロエチレン	mg/l		<0.002	<0.002	<0.002	<0.002	<0.002	<0.002	<0.002	
	13 シス-1,2-ジクロロエチレン	mg/l		<0.004	<0.004	<0.004	<0.004	<0.004	<0.004	<0.004	
	14 1,1,1-トリクロロエタン	mg/l		<0.0005	<0.0005	<0.0005	<0.0005	<0.0005	<0.0005	<0.0005	
	15 1,1,2-トリクロロエタン	mg/l		<0.0006	<0.0006	<0.0006	<0.0006	<0.0006	<0.0006	<0.0006	
	16 トリクロロエチレン	mg/l		<0.002	<0.002	<0.002	<0.002	<0.002	<0.002	<0.002	
	17 テトラクロロエチレン	mg/l		<0.0005	<0.0005	<0.0005	<0.0005	<0.0005	<0.0005	<0.0005	
	18 1,3-ジクロロプロペン	mg/l		<0.0002	<0.0002	<0.0002	<0.0002	<0.0002	<0.0002	<0.0002	
	19 チウラム	mg/l		<0.0006	<0.0006	<0.0006	<0.0006	<0.0006	<0.0006	<0.0006	
	20 シマジン	mg/l		<0.0003	<0.0003	<0.0003	<0.0003	<0.0003	<0.0003	<0.0003	
	21 チオベンカルブ	mg/l		<0.002	<0.002	<0.002	<0.002	<0.002	<0.002	<0.002	
	22 ベンゼン	mg/l		<0.001	<0.001	<0.001	<0.001	<0.001	<0.001	<0.001	
	23 セレン	mg/l		<0.002	<0.002	<0.002	<0.002	<0.002	<0.002	<0.002	
	24 硝酸性窒素	mg/l		<0.02	<0.02	0.04	0.13	0.03	8.5	5.6	
	25 亜硝酸性窒素	mg/l		<0.02	0.09	<0.02	<0.02	<0.02	0.04	0.05	
	26 硝酸性窒素及び亜硝酸性窒素	mg/l		<0.02	0.11	0.06	0.15	0.05	8.5	5.6	
	27 ふっ素	mg/l		<0.05	0.09	0.20	<0.05	0.46	0.29	<0.05	
	28 ほう素	mg/l		0.88	0.08	0.10	0.10	0.11	<0.04	<0.04	
要監視項目	29 クロロホルム	mg/l		<0.001	<0.001	<0.001	<0.001	<0.001	<0.001	<0.001	
	30 トランス-1,2-ジクロロエチレン	mg/l		<0.005	<0.005	<0.005	<0.005	<0.005	<0.005	<0.005	
	31 1,2-ジクロロプロパン	mg/l		<0.005	<0.005	<0.005	<0.005	<0.005	<0.005	<0.005	
	32 P-ジクロロベンゼン	mg/l		<0.005	<0.005	<0.005	<0.005	<0.005	<0.005	<0.005	
	33 イソキサチオン	mg/l		<0.0008	<0.0008	<0.0008	<0.0008	<0.0008	<0.0008	<0.0008	
	34 ダイアジン	mg/l		<0.0005	<0.0005	<0.0005	<0.0005	<0.0005	<0.0005	<0.0005	
	35 フェニトロチオン(MEP)	mg/l		<0.0003	<0.0003	<0.0003	<0.0003	<0.0003	<0.0003	<0.0003	
	36 イソプロチオラン	mg/l		<0.004	<0.004	<0.004	<0.004	<0.004	<0.004	<0.004	
	37 オキシ銅(有機銅)	mg/l		<0.004	<0.004	<0.004	<0.004	<0.004	<0.004	<0.004	
	38 クロロタロニル(TPN)	mg/l		<0.004	<0.004	<0.004	<0.004	<0.004	<0.004	<0.004	
	39 プロピザミド	mg/l		<0.0008	<0.0008	<0.0008	<0.0008	<0.0008	<0.0008	<0.0008	
	40 EPN	mg/l		<0.0006	<0.0006	<0.0006	<0.0006	<0.0006	<0.0006	<0.0006	
	41 ジクロロボス(DDVP)	mg/l		<0.001	<0.001	<0.001	<0.001	<0.001	<0.001	<0.001	
	42 フェノブカルブ(BPMC)	mg/l		<0.002	<0.002	<0.002	<0.002	<0.002	<0.002	<0.002	
	43 イプロベンホス(IBP)	mg/l		<0.0008	<0.0008	<0.0008	<0.0008	<0.0008	<0.0008	<0.0008	
	44 クロロニトロフェン(CNP)	mg/l		<0.0005	<0.0005	<0.0005	<0.0005	<0.0005	<0.0005	<0.0005	
	45 トルエン	mg/l		<0.005	<0.005	<0.005	<0.005	<0.005	<0.005	<0.005	
	46 キシレン	mg/l		<0.005	<0.005	<0.005	<0.005	<0.005	<0.005	<0.005	
	47 フタル酸ジエチルヘキシル	mg/l		<0.006	<0.006	<0.006	<0.006	<0.006	<0.006	<0.006	
	48 ニッケル	mg/l		<0.001	<0.001	<0.001	<0.001	<0.001	<0.001	<0.001	
	49 モリブデン	mg/l		<0.007	<0.007	<0.007	<0.007	<0.007	<0.007	<0.007	
	50 アンチモン	mg/l		<0.0002	<0.0002	<0.0002	<0.0002	<0.0002	<0.0002	<0.0002	
	51 塩化ビニルモノマー	mg/l		<0.0002	<0.0002	<0.0002	<0.0002	<0.0002	<0.0002	<0.0002	
	52 エピクロロヒドリン	mg/l		<0.0004	<0.0004	<0.0004	<0.0004	<0.0004	<0.0004	<0.0004	
	53 1,4-ジオキサン	mg/l		<0.005	<0.005	<0.005	<0.005	<0.005	<0.005	<0.005	
	54 全マンガン	mg/l		<0.02	<0.02	<0.02	<0.02	<0.02	<0.02	<0.02	
	その他	55 水温	°C		20.2	15.1	19.0	16.9	16.6	13.7	13.0
		56 pH	-		7.8	6.8	7.0	7.1	7.8	7.8	6.9
57 導電率		mS/m		115.0	28.4	23.5	25.7	15.8	16.9	40.4	

(資料)環境部環境総室環境保全課調

※「nd」とは、定量下限値未満のことをいう。



# 9 福 祉

1 国民健康保険被保険者の状況 (単位:人、世帯)

区分 / 年度	平成19年度	平成20年度	平成21年度
人 口	198,594	198,336	198,445
被 保 険 者	79,746	59,291	58,002
加 入 世 帯	44,728	33,768	33,403

※ 人口は、各年度3月31日現在住民登録人口(外国人を含む)

(資料)市民生活部市民生活総室国保年金課調 (国民健康保険事業状況報告書)

2 国民健康保険給付状況

区分 / 年度		単位	平成19年度	平成20年度	平成21年度
療養給付費 A	件 数	件	826,281 (249,184)	838,747 (50,345)	852,848 (22,047)
	保険者負担額	千円	11,522,835 (3,451,689)	11,454,782 (693,132)	11,829,197 (273,501)
	伸 張 率	%	102.92 (105.29)	99.41 (20.08)	103.27 (39.46)
療 養 費 B	件 数	件	22,145 (5,906)	22,447 (2,119)	22,582 (613)
	保険者負担額	千円	187,452 (56,508)	188,823 (19,711)	188,423 (4,863)
	伸 張 率	%	115.38 (115.26)	100.73 (34.88)	99.79 (24.67)
療養諸費 A+B	件 数	件	848,426 (255,090)	861,194 (52,464)	875,430 (22,660)
	保険者負担額	千円	11,710,287 (3,508,197)	11,643,605 (712,843)	12,017,620 (278,364)
	伸 張 率	%	103.09 (105.43)	99.43 (20.32)	103.21 (39.05)
高額療養費	件 数	件	13,746 (3,286)	16,304 (1,469)	17,903 (639)
	保険者負担額	千円	1,058,432 (211,872)	1,182,169 (85,962)	1,283,795 (39,226)
	伸 張 率	%	99.99 (96.51)	111.69 (40.57)	108.60 (45.63)
出産育児一時金	件 数	件	291	349	264
	保険者負担額	千円	101,800	123,590	104,350
	伸 張 率	%	97.65	121.40	84.43
葬 祭 費	件 数	件	1,288	321	308
	保険者負担額	千円	77,280	19,260	18,480
	伸 張 率	%	97.47	24.92	95.95
保険給付費合計		千円	12,947,799	12,968,624	13,424,245
伸 張 率		%	102.75	100.16	103.51

※ ( )は、退職者再掲

(資料)市民生活部市民生活総室国保年金課調

(国民健康保険事業状況報告書)

3 国民健康保険被保険者の事由別異動状況

(単位:人)

区分 / 年度	平成19年度	平成20年度	平成21年度	
増	総数	12,672	12,617	10,222
	転入	1,999	2,256	2,343
	社保離脱	6,336	6,673	5,877
	生保廃止	29	57	33
	出生	318	360	294
	その他	3,990	3,271	1,675
減	総数	14,120	33,072	11,511
	転出	2,016	1,693	2,006
	社保加入	6,361	5,666	5,087
	生保開始	164	111	354
	死亡	1,376	317	348
	その他	4,203	25,285	3,716

(資料)市民生活部市民生活総室国保年金課調(国民健康保険事業状況報告書)

4 国民健康保険被保険者給付状況(平成21年度)

区分 / 項目	被保険者	件数	日数	費用額	受診率	1件当たり費用額	1人当たり費用額	1日当たり費用額	
単位	人	件	日	円	%	円	円	円	
入院	前期高齢者	17,604	5,040	77,278	2,513,324,413	28.63	498,675	142,770	32,523
	一般	39,451	6,305	118,842	2,778,929,150	15.98	440,750	70,440	23,383
	退職者	947	161	2,036	74,001,470	17.00	459,636	78,143	36,346
	計	58,002	11,506	198,156	5,366,255,033	19.84	466,388	92,518	27,081
入院外	前期高齢者	17,604	234,375	407,520	2,981,861,997	1,331.37	12,723	169,385	7,317
	一般	39,451	233,096	394,244	3,092,075,013	590.85	13,265	78,378	7,843
	退職者	947	9,640	14,926	126,961,430	1,017.95	13,170	134,067	8,506
	計	58,002	477,111	816,690	6,200,898,440	822.58	12,997	106,908	7,593
歯科	前期高齢者	17,604	36,425	87,350	558,092,694	206.91	15,322	31,703	6,389
	一般	39,451	48,303	106,825	668,633,115	122.44	13,842	16,948	6,259
	退職者	947	1,798	4,185	28,442,710	189.86	15,819	30,035	6,796
	計	58,002	86,526	198,360	1,255,168,519	149.18	14,506	21,640	6,328
診療費計	前期高齢者	17,604	275,840	572,148	6,053,279,104	1,566.92	21,945	343,858	10,580
	一般	39,451	287,704	619,911	6,539,637,278	729.27	22,730	165,766	10,549
	退職者	947	11,599	21,147	229,405,610	1,224.82	19,778	242,245	10,848
	計	58,002	575,143	1,213,206	12,822,321,992	991.59	22,294	221,067	10,569
調剤	前期高齢者	17,604	135,789	170,073	1,618,239,753	771.35	11,917	91,925	-
	一般	39,451	131,012	171,263	1,313,971,208	332.09	10,029	33,306	-
	退職者	947	5,375	6,466	60,830,640	567.58	11,317	64,235	-
	計	58,002	272,176	-	2,993,041,601	469.25	10,997	51,602	-
食事療養	前期高齢者	17,604	4,861	194,850	132,955,857	28	27,352	7,553	682
	一般	39,451	5,985	319,303	211,809,079	15	35,390	5,369	663
	退職者	947	161	5,217	3,637,344	17	22,592	3,841	697
	計	58,002	11,007	519,370	348,402,280	19	31,653	6,007	671
訪問看護	前期高齢者	17,604	204	1,789	18,094,450	1.16	88,698	1,028	10,114
	一般	39,451	252	2,138	22,563,250	0.64	89,537	572	10,553
	退職者	947	1	7	153,700	0.11	153,700	162	21,957
	計	58,002	457	3,934	40,811,400	0.79	89,303	704	10,374
療養費	前期高齢者	17,604	9,564	-	132,496,890	54.33	13,854	7,527	-
	一般	39,451	12,405	-	119,039,470	31.44	9,596	3,017	-
	退職者	947	613	-	6,947,016	64.73	11,333	7,336	-
	計	58,002	22,582	-	258,483,376	38.93	11,446	4,456	-
食事差額	前期高齢者	17,604	0	-	-	0.00	-	-	-
	一般	39,451	12	-	-	0.03	-	-	-
	退職者	947	0	-	-	0.00	-	-	-
	計	58,002	12	-	-	0.02	-	-	-
移送費	前期高齢者	17,604	0	-	0	0.00	0	0	-
	一般	39,451	0	-	0	0.00	0	0	-
	退職者	947	0	-	0	0.00	0	0	-
	計	58,002	0	-	0	0.00	0	0	-
療養諸費	前期高齢者	17,604	421,397	744,010	7,955,066,054	2,393.76	18,878	451,890	10,692
	一般	39,451	431,385	793,312	8,207,020,285	1,093.47	19,025	208,031	10,345
	退職者	947	17,588	27,620	300,974,310	1,857.23	17,112	317,819	10,897
	計	58,002	870,370	1,564,942	16,463,060,649	1,500.59	18,915	283,836	10,520

※ 診療費計は、入院・入院外・歯科の合計とする。

※ 食事療養の件数・日数・一件当たり費用額・一日当たり費用額は、再掲である。

※ 療養諸費は、診療費計・調剤・訪問看護・療養費・食事差額・移送費の合計とする。

(資料)市民生活部市民生活総室国保年金課調(国民健康保険事業状況報告書)

## 5 国民健康保険料調定額と収納額の推移

(単位:円)

区分 / 年度		平成19年度	平成20年度	平成21年度
調定額	現年度分	7,708,401,170	6,212,599,540	5,972,135,340
	滞納繰越分	2,559,820,708	2,422,027,882	2,247,825,675
	計	10,268,221,878	8,634,627,422	8,219,961,015
収納額	現年度分	6,715,676,143	5,178,758,726	4,865,198,335
	滞納繰越分	234,048,071	241,745,425	316,184,786
	計	6,949,724,214	5,420,504,151	5,181,383,121
収納率	現年度分	87.12	83.36	81.46
	滞納繰越分	9.14	9.98	14.07
	計	67.68	62.78	63.03
世帯当たり調定額	現年度分	172,340	183,979	178,790
世帯当たり収納額	現年度分	150,145	153,363	145,652
1人当たり調定額	現年度分	96,662	104,781	102,964
1人当たり収納額	現年度分	84,213	87,345	83,880

※ 調定額、収納額には未還付分を含む。

(資料)市民生活部市民生活総室国保年金課調(国民健康保険事業状況報告書)

## 6 国民年金(拠出制)受給状況

(単位:人・千円)

区分 / 年度		平成19年度	平成20年度	平成21年度
老齢年金	人員	7,420	6,927	6,355
	金額	2,655,311	2,465,486	2,259,621
障害年金	人員	190	176	165
	金額	168,319	154,656	145,349
母子年金	人員	0	0	0
	金額	0	0	0
遺児年金	人員	-	-	-
	金額	-	-	-
寡婦年金	人員	87	77	70
	金額	38,967	34,174	31,077
死亡一時金	人員	44	56	-
	金額	6,522	8,487	-
老齢基礎年金	人員	34,888	34,762	38,462
	金額	22,154,481	23,459,412	24,616,114
障害基礎年金	人員	2,739	2,797	2,886
	金額	2,465,389	2,512,201	2,576,970
遺族基礎年金	人員	456	428	397
	金額	357,388	336,619	310,164

※ 障害福祉年金は障害基礎年金に含む。

(資料)市民生活部市民生活総室国保年金課調

7 国民年金(拠出制)被保険者状況 (単位:人)

区分 / 年度		平成19年度	平成20年度	平成21年度
被保険者数	1号	30,381	30,890	29,612
	3号	14,366	14,439	14,239
	任意	327	386	363
	計	45,074	45,715	44,214
不在被保険者数		1,043	821	679
免除被保険者数		10,932	10,439	9,674
免除率(%)		35	34.6	32.7

(資料)市民生活部市民生活総室国保年金課調

8 福祉年金受給状況

区分 / 年度		平成19年度	平成20年度	平成21年度
老齢福祉年金	人員	62	37	25
	金額	17,848	11,852	7,388

(資料)市民生活部市民生活総室国保年金課調

9 老人施設への措置収容状況

(単位:人)

施設名	設置主体	所在地	平成19年度	平成20年度	平成21年度	
			措置人員	措置人員	措置人員	
養護老人ホーム	春風寮	社会福祉法人	甲府市桜井町558	87	84	78
	和告寮	社会福祉法人	甲府市中村町4-12	55	55	56
	聖ヨゼフ寮	社会福祉法人	甲府市元紺屋町60	42	38	44
	青い鳥老人ホーム	山梨県	笛吹市春日居町小松855-192	13	11	11
	静心寮	韮崎市	韮崎市藤井町南下条791	3	3	2
	豊寿荘	山梨県	南アルプス市十日市場727	6	5	5
	慈恵寮	南アルプス市	南アルプス市小笠原880-3	3	3	3
	功德会	社会福祉法人	南巨摩郡身延町梅平3180-2	3	3	3
	光珠荘	社会福祉法人	笛吹市御坂町上黒駒2964	4	3	3
	大鶴楽生園	東部養護老人ホーム組合	北都留郡上野原町大倉30	0	0	0
晴風園	山梨市	山梨市大野1035-1	3	3	2	
合計			219	208	207	

(資料)福祉部高齢者支援室高齢者福祉課調

10 福祉総合相談窓口利用状況

(単位:件数)

区分 / 年度	平成19年度	平成20年度	平成21年度
助言指導(他機関紹介含)	407	186	674
電話相談	45	7	11
他課案内等	5,780	9,505	4,541
計	6,232	9,698	5,226

(資料)福祉部高齢者支援室介護保険課調

11 福祉センター利用状況

年度 / 区分	甲府市福祉センター				
	老人	障害者	母子	計	
平成19年度	175,149	3,965	1,006	180,120	
平成20年度	183,040	4,049	848	187,937	
平成21年度	玉諸福祉センター	56,046	739	147	56,932
	山宮福祉センター	36,242	414	127	36,783
	貢川福祉センター	48,098	1,437	84	49,619
	相川福祉センター	42,363	1,956	75	44,394
	合計	182,749	4,546	433	187,728

(資料)福祉部高齢者支援室高齢者福祉課調

## 12 障害福祉サービス支給決定者数

(単位:人)

サービス種別		平成19年度	平成20年度	平成21年度	
介護給付費・訓練等給付費	訪問系サービス	居宅介護	243	241	262
		行動援護	16	18	19
		重度訪問介護	14	15	15
		短期入所	271	299	323
		重度障害者包括支援	0	0	0
	日中活動系サービス	生活介護	166	208	309
		療養介護	0	0	0
		自立訓練	9	20	20
		就労移行支援	4	19	48
		就労継続支援	31	92	183
		児童デイサービス	111	128	136
	居住系サービス	共同生活介護	32	35	41
		共同生活援助	37	41	37
		施設入所支援	51	67	149
	旧法施設支援	入所施設	旧身障入所更生施設	15	13
旧身障入所療護施設			68	69	50
旧身障入所授産施設			19	20	8
旧知的入所更生施設			88	67	29
旧知的入所授産施設			25	23	14
旧知的通勤寮			0	0	0
通所施設		旧身障通所更生施設	1	1	0
		旧身障通所療護施設	7	6	0
		旧身障通所授産施設	36	40	18
		旧知的通所更生施設	8	1	0
旧知的通所授産施設	147	92	52		

※数値は2月末現在

(資料)福祉部自立支援室障害福祉課調

## 13 生活援助員派遣状況

(単位:世帯)

区分 / 年度	平成19年度	平成20年度	平成21年度
派遣世帯数	37	35	33

※介護保険制度で認定を受けていない概ね65歳以上の方が対象

(資料)福祉部高齢者支援室高齢者福祉課調

## 14 訪問入浴車利用状況

(単位:人)

年度	平成19年度	平成20年度	平成21年度
区分	障害者	障害者	障害者
総数	22	18	13
4月	1	0	3
5月	2	0	0
6月	4	0	0
7月	4	0	0
8月	4	3	0
9月	1	2	1
10月	0	2	2
11月	0	2	1
12月	0	3	0
1月	3	2	0
2月	3	2	2
3月	0	2	4

(資料)福祉部自立支援室障害福祉課調

15 介護保険第1号被保険者状況 (単位:人、世帯)

区分 / 年度		平成19年度	平成20年度	平成21年度
第1号被 保険者数	75歳未満	23,338	23,755	23,637
	75歳以上	23,494	24,186	25,027
	計	46,832	47,941	48,664
第1号被保険者がいる世帯		33,875	34,621	35,169

(資料)福祉部高齢者支援室介護保険課調(介護保険事業状況報告)

16 第1号被保険者の事由別異動状況

《増》

(単位:人)

区分 / 年度	平成19年度	平成20年度	平成21年度
総 数	2,891	3,045	2,687
転 入	277	269	302
職 権 復 活	180	4	10
65 歳 到 達	2,422	2,729	2,312
適用除外・非該当	0	1	1
そ の 他	12	42	62

《減》

区分 / 年度	平成19年度	平成20年度	平成21年度
総 数	1,819	1,936	1,964
転 出	266	258	281
職 権 喪 失	6	10	12
死 亡	1,530	1,654	1,646
適用除外・該当	14	3	3
そ の 他	3	11	22

(資料)福祉部高齢者支援室介護保険課調

17 介護保険料調定額と収納率

(単位:円、%)

区分 / 年度		平成19年度	平成20年度	平成21年度
調 定 額	現年度分	2,071,332,814	2,113,736,066	2,340,486,161
	滞納繰越分	65,321,745	73,090,159	80,281,548
	計	2,136,654,559	2,186,826,225	2,420,767,709
収 納 額	現年度分	2,031,397,694	2,071,198,433	2,296,037,145
	滞納繰越分	10,658,003	12,672,973	14,207,798
	計	2,042,055,697	2,083,871,406	2,310,244,943
収 納 率	現年度分	98.07	97.99	98.10
	滞納繰越分	16.32	17.34	17.70
	計	95.57	95.29	95.43

※調定額、収納額に未還付分を含む。

(資料)福祉部高齢者支援室介護保険課調

## 18 介護保険要介護(要支援)認定者数

(単位:人)

区分 / 年度		要支援1	要支援2	要介護1	要介護2	要介護3	要介護4	要介護5	計	
平成19年度	第1号被保険者	総数	982	1,150	1,198	1,328	1,403	1,093	791	7,945
		75歳未満	136	169	149	157	171	122	108	1,012
		75歳以上	846	981	1,049	1,171	1,232	971	683	6,933
	第2号被保険者	13	42	26	54	52	33	40	260	
	計	995	1,192	1,224	1,382	1,455	1,126	831	8,205	
平成20年度	第1号被保険者	総数	1,020	1,100	1,189	1,447	1,602	1,032	796	8,186
		75歳未満	152	131	143	167	193	118	110	1,014
		75歳以上	868	969	1,046	1,280	1,409	914	686	7,172
	第2号被保険者	16	37	23	45	59	26	39	245	
	計	1,036	1,137	1,212	1,492	1,661	1,058	835	8,431	
平成21年度	第1号被保険者	総数	936	1,142	1,356	1,583	1,550	1,094	857	8,518
		75歳未満	119	134	149	179	172	124	122	999
		75歳以上	817	1,008	1,207	1,404	1,378	970	735	7,519
	第2号被保険者	13	34	29	49	46	27	37	235	
	計	949	1,176	1,385	1,632	1,596	1,121	894	8,753	

(資料)福祉部高齢者支援室介護保険課調(介護保険事業状況報告)

## 19 居宅介護(予防)サービス受給者数

(単位:人)

区分 / 年度	平成19年度			平成20年度			平成21年度		
	第1号被保険者	第2号被保険者	計	第1号被保険者	第2号被保険者	計	第1号被保険者	第2号被保険者	計
経過的要介護	4	0	4	1	0	1	0	0	0
要支援1	6,190	126	6,316	6,471	112	6,583	7,178	84	7,262
要支援2	8,675	275	8,950	9,264	302	9,566	9,490	302	9,792
要介護1	11,015	256	11,271	10,137	197	10,334	11,057	217	11,274
要介護2	11,300	481	11,781	11,855	431	12,286	12,740	421	13,161
要介護3	9,851	495	10,346	11,523	580	12,103	11,778	526	12,304
要介護4	6,092	295	6,387	6,244	252	6,496	6,693	252	6,945
要介護5	3,245	282	3,527	3,132	248	3,380	3,586	275	3,861
計	56,372	2,210	58,582	58,627	2,122	60,749	62,522	2,077	64,599

(資料)福祉部高齢者支援室介護保険課調(介護保険事業状況報告)

## 20 施設介護サービス受給者数

(単位:人)

区分 / 年度	第1号被保険者	第2号被保険者	計
平成19年度	介護老人福祉施設	108	8,442
	介護老人保健施設	54	5,682
	介護療養型医療施設	28	779
	計	190	14,903
平成20年度	介護老人福祉施設	89	8,703
	介護老人保健施設	65	5,945
	介護療養型医療施設	36	815
	計	190	15,463
平成21年度	介護老人福祉施設	54	8,660
	介護老人保健施設	91	6,073
	介護療養型医療施設	20	741
	計	165	15,474

(資料)福祉部高齢者支援室介護保険課調(介護保険事業状況報告)



## 21 施設別施設介護サービス受給者数

《指定介護老人福祉施設》

(単位:人)

施設名	所在地	平成19年度	平成20年度	平成21年度
桜井寮	甲府市桜井町558	62	55	65
尚古園	甲府市和田町2948-6	86	83	85
和久園	甲府市中村町4-12	62	63	57
春光園	甲府市増坪町813-2	52	47	49
快晴苑	甲府市大津町333	46	51	47
奥湯村園	甲府市羽黒町1657-5	56	58	53
トリアス	甲府市国玉町951-1	76	74	77
清栄なでしこ荘	甲府市横根町554	38	46	42
ロイヤルあかし	甲府市上町2473	47	42	44
風林荘	甲府市宮原町1191	45	36	36
コスモ	甲府市下向山町1280-1	42	50	49
恵信ロジェ	山梨市南1335	8	6	3
笛吹荘	山梨市牧丘町室伏2452	7	6	6
楡形荘	南アルプス市上宮地1408	1	1	1
白根聖明園	南アルプス市在家塚1305	2	2	2
花菱荘	南アルプス市田島1108	3	2	2
南岳荘	南アルプス市徳永広町436-1	10	8	6
めぐみ荘	甲斐市竜王644-5	13	15	15
敷島荘	甲斐市大久保1357	14	15	15
ゆめみどり	甲斐市玉川1700-1	41	41	46
明山荘	北杜市明野町上手520	5	7	7
仁生園	北杜市長坂町小荒間1293	9	8	5
長寿荘	北杜市須玉町比志6465-3	8	6	6
壽の家	笛吹市石和町四日市場2031	29	28	24
小山荘	笛吹市八代町北760	13	15	16
春日居荘	笛吹市春日居町国府436	9	9	7
昭寿荘	中巨摩郡昭和町西条2605	28	32	32
穴山の杜	韮崎市穴山町5390	3	3	2
田富荘	中央市西花輪499	4	3	3
らくえん	中央市極楽寺748	24	28	33
緑風苑	甲州市塩山下於曾1256	3	4	4
光風園	甲州市塩山西野原603	1	1	1
ヒルズ勝沼	甲州市勝沼町下岩崎2091	4	4	3
富士川荘	南巨摩郡富士川町鯉沢1807	3	4	5
福寿荘	南巨摩郡富士川町小室1241	1	1	1
福寿荘きらきら	南巨摩郡富士川町最勝寺1307-1	1	1	1
しもべ荘	南巨摩郡身延町常葉7058-1	3	3	3
みのぶ荘	南巨摩郡身延町梅平2483-122	1	1	1
慈生園	南巨摩郡南部町中野2847	1	1	1
清珠荘	西八代郡市川三郷町岩間5000	1	1	1
りんどうの里	西八代郡市川三郷町高田3043	4	4	3
いちいの木	南都留郡忍野村内野中賀背3572-1	1	1	2
その他県外施設		9	11	12
合計		876	877	873

## 《介護老人保健施設》

(単位:人)

施設名	所在地	平成19年度	平成20年度	平成21年度
甲府かわせみ苑	甲府市横根町554	76	78	79
甲府南ライフケアセンター	甲府市住吉5-24-14	99	96	95
NAC湯村	甲府市湯村3-15-13	89	89	89
甲府相川ケアセンター	甲府市塚原町359	88	90	89
大津ケアセンター	甲府市大津町1509-1	52	58	78
あさひホーム	韮崎市旭町上條中割473	7	4	9
恵信ケアセンター	甲州市塩山上於曾1195	4	2	1
峡西老人保健センター	南アルプス市下宮地421	3	3	3
ケアホーム花菱	南アルプス市田島1105	8	10	15
山梨ライフケアホーム	甲斐市竜王新町2128	32	32	39
甲州ケアホーム	笛吹市石和町四日市場2031	37	33	33
いちのみやケアセンター	笛吹市一宮町竹原田1255-1	14	12	12
ふじ苑	笛吹市春日居町小松855-6	19	15	13
峡北シルバーケアホーム	北杜市長坂町渋沢907	7	7	5
フルリールむかわ	北杜市武川町柳沢740-1	6	4	2
ノイエス	中巨摩郡昭和町河東中島443	56	64	70
ひばり苑	中巨摩郡昭和町飯喰1277	13	19	21
玉穂ケアセンター	中央市乙黒247-1	45	43	49
鯉沢社保老健施設 (サンビューかじかざわ)	南巨摩郡富士川町鯉沢340-1	3	4	3
勝沼ナーシングセンター	甲州市勝沼町菱山4300	4	4	6
ナーシングプラザ三珠	西八代郡市川三郷町上野2968	12	11	16
ケアセンターいちかわ	西八代郡市川三郷町市川大門416	2	2	5
山中湖あんずの森	南都留郡山中湖村山中1069-3	3	2	0
その他県外施設		6	12	7
合計		685	694	739

(資料)福祉部高齢者支援室介護保険課調

## 22 指定介護療養型医療施設サービス受給者数

(単位:人)

施設名	所在地	平成19年度	平成20年度	平成21年度
慶友会指定介護療養型医療施設	甲府市城東4丁目13-15	69	67	53
竜王リハビリテーション病院	甲斐市万才287-7	22	25	23
ひかりの里クリニック	甲斐市宇津谷1111	1	0	0
古屋医院	笛吹市御坂町夏目坂750-1	1	1	0
その他県外施設		2	2	3
合計		95	95	79

(資料)福祉部高齢者支援室介護保険課調

## 23 介護保険給付状況

(単位:件、円)

区 分 / 年 度	平成19年度		平成20年度		平成21年度		
	件数	支給額	件数	支給額	件数	支給額	
居宅サービス費 (居宅サービス 計画費を除く)	介護サービス	84,128	4,799,967,534	88,233	5,087,407,881	94,795	5,561,239,012
	予防サービス	18,740	450,173,636	20,186	492,650,620	21,451	519,108,812
	計	102,868	5,250,141,170	108,419	5,580,058,501	116,246	6,080,347,824
地域密着型 サービス	介護サービス	3,186	666,538,540	4,351	872,367,900	5,898	1,189,938,627
	予防サービス	79	7,875,612	115	10,058,984	116	10,383,066
	計	3,265	674,414,152	4,466	882,426,884	6,014	1,200,321,693
施設サービス費	介護サービス	15,037	3,707,603,225	15,649	3,879,020,343	15,629	3,966,738,046
	計	15,037	3,707,603,225	15,649	3,879,020,343	15,629	3,966,738,046
福祉用具購入費	介護サービス	563	14,332,045	536	14,385,085	560	14,923,179
	予防サービス	174	3,345,133	148	3,304,264	162	3,376,879
	計	737	17,677,178	684	17,689,349	722	18,300,058
住宅改修費	介護サービス	373	34,452,916	395	34,121,893	427	35,637,366
	予防サービス	173	16,295,509	174	15,509,472	199	17,982,626
	計	546	50,748,425	569	49,631,365	626	53,619,992
高額サービス費	介護サービス	19,963	185,085,852	20,940	196,411,705	23,001	221,436,598
	予防サービス	196	376,001	240	388,242	201	279,922
	計	20,159	185,461,853	21,180	196,799,947	23,202	221,716,520
高額医療合算サービス費	介護サービス	-	-	-	-	539	20,891,766
	予防サービス	-	-	-	-	16	189,469
	計	0	0	0	0	555	21,081,235
居宅サービス 計画費 (居宅介護 支援費)	介護サービス	41,476	472,575,293	42,866	491,320,176	45,354	584,017,952
	予防サービス	14,849	61,246,500	15,750	64,628,445	16,611	70,112,720
	計	56,325	533,821,793	58,616	555,948,621	61,965	654,130,672
特定入所者 サービス費	介護サービス	14,262	432,196,020	15,399	473,699,767	16,457	507,159,218
	予防サービス	29	203,700	35	297,230	28	221,080
	計	14,291	432,399,720	15,434	473,996,997	16,485	507,380,298
介護サービス費 (高額サービス費を含む)	178,988	10,312,751,425	188,369	11,048,734,750	202,660	12,101,981,764	
予防サービス費 (高額サービス費を含む)	34,240	539,516,091	36,648	586,837,257	38,784	621,654,574	
合 計	213,228	10,852,267,516	225,017	11,635,572,007	241,444	12,723,636,338	

(資料)福祉部高齢者支援室介護保険課調

## 24 利用者負担減免承認件数

(単位:件)

種 類 / 年 度	平成19年度	平成20年度	平成21年度
特定負担限度額減額(旧措置者)	92	78	68
利用者負担減額免除(旧措置者)	94	80	69
負担限度額減額	1,872	2,031	2,222
訪問介護利用者負担軽減	57	0	0
社会福祉法人等利用者負担軽減	250	238	243

(資料)福祉部高齢者支援室介護保険課調

## 25 甲府市要介護者等利用者負担助成(市単独事業)

(単位:件、円)

種 類 / 年 度	平成19年度	平成20年度	平成21年度
承 認 件 数	410	288	231
負 担 助 成 額	2,662,325	1,882,280	1,391,703

## 甲府市介護保険通所サービス利用者食費負担額助成(市単独事業)(単位:件、円)

種 類 / 年 度	平成19年度	平成20年度	平成21年度
承 認 件 数	728	4,963	7,784
負 担 助 成 額	2,577,321	6,532,980	8,254,476

(資料)福祉部高齢者支援室介護保険課調

## 26 更生相談等件数

(単位:件)

区分 / 年度	平成19年度	平成20年度	平成21年度
福祉サービス利用等相談	5,131	5,006	7,277
健康・医療等の相談	1,760	1,156	395
職業関係相談指導	187	774	78
生活支援相談指導	2,665	5,674	895
その他の相談指導	937	1,892	746
合計	10,680	14,502	9,391

(資料)福祉部自立支援室障害福祉課調

## 27 知的障害者の状況

(単位:人)

区分	年度 / 種類	A	B1	B2	合計
18歳以上	平成19年度	427	278	131	836
	平成20年度	443	286	140	869
	平成21年度	457	286	156	899
18歳未満	平成19年度	123	67	73	263
	平成20年度	114	73	82	269
	平成21年度	111	79	87	277
総数	平成19年度	550	345	204	1,099
	平成20年度	557	359	222	1,138
	平成21年度	568	365	243	1,176

(資料)福祉部自立支援室障害福祉課調(療育手帳交付者統計)

## 28 等級別身体障害者の状況

(単位:人)

等級	区分 / 年度	平成19年度	平成20年度	平成21年度
1級	障害者	3,203	3,324	3,312
	障害児	46	49	56
	計	3,249	3,373	3,368
2級	障害者	1,571	1,583	1,635
	障害児	31	33	35
	計	1,602	1,616	1,670
3級	障害者	1,592	1,625	1,628
	障害児	16	14	15
	計	1,608	1,639	1,643
4級	障害者	2,481	2,599	2,651
	障害児	6	6	7
	計	2,487	2,605	2,658
5級	障害者	590	596	596
	障害児	3	1	5
	計	593	597	601
6級	障害者	692	706	687
	障害児	8	8	10
	計	700	714	697
計	障害者	10,129	10,433	10,509
	障害児	110	111	128
	計	10,239	10,544	10,637

(資料)福祉部自立支援室障害福祉課調

## 29 身体障害者手帳交付状況

(単位:人)

区分 / 年度		平成19年度	平成20年度	平成21年度
総数	18歳以上	10,129	10,433	10,509
	18歳未満	110	111	128
視覚	18歳以上	794	787	783
	18歳未満	4	4	4
聴覚	18歳以上	898	914	912
	18歳未満	26	25	24
言語障害	18歳以上	149	150	154
	18歳未満	2	2	2
肢体不自由	18歳以上	5,177	5,325	5,381
	18歳未満	64	63	79
その他	18歳以上	3,111	3,257	3,279
	18歳未満	14	17	19

(資料)福祉部自立支援室障害福祉課調

## 30 生活保護状況

(単位:世帯、人、千円)

項目 / 年度		平成19年度	平成20年度	平成21年度
年延数	被保護世帯	14,492	14,973	16,828
	被保護人員	17,614	17,991	20,367
総支給額		2,715,229	2,710,007	3,010,162
月平均	被保護世帯	1,207	1,247	1,402
	被保護人員	1,467	1,499	1,697
生活扶助	月平均	70,255	72,477	84,691
	支給額	843,055	869,727	1,016,293
住宅扶助	月平均	19,921	21,030	26,052
	支給額	239,049	252,359	312,622
教育扶助	月平均	396	433	743
	支給額	4,747	5,200	8,914
介護扶助	月平均	5,608	5,707	5,867
	支給額	67,291	68,480	70,402
医療扶助	月平均	120,181	116,203	122,185
	支給額	1,442,171	1,394,436	1,466,224
保護施設事務費	月平均	9,582	9,681	10,817
	支給額	114,989	116,175	129,803
その他	月平均	327	302	492
	支給額	3,927	3,630	5,904

(資料)福祉部自立支援室生活福祉課調

## 31 民生児童委員数

(単位:人)

区分 / 年度	平成20年度	平成21年度	平成22年度
定数	440	440	440
総数	440	436	436
男	201	199	200
女	239	237	236

※平成22年4月1日 現在

(資料)福祉部福祉総室福祉計画課調

## 32 老人・乳幼児・ひとり親家庭・障害者医療費助成状況

老人医療費				
区分 / 年度	単位	平成19年度	平成20年度	平成21年度
対象年齢		65歳以上		
対象者	人	32,435	6,706	5,344
助成件数	件	893,427	168,187	136,989
助成費額	円	18,575,490,922	262,077,162	230,135,384
1人平均助成回数	回	27.5	25.1	25.6

すこやか子育て医療費				
区分 / 年度	単位	平成19年度	平成20年度	平成21年度
対象		未就学児及び小学生		
対象者	人	22,146	21,967	21,876
助成件数	件	281,116	361,705	325,116
助成費額	円	563,688,939	674,752,576	603,455,108
1人平均助成回数	回	12.7	16.5	14.9

ひとり親家庭医療費				
区分 / 年度	単位	平成19年度	平成20年度	平成21年度
対象		ひとり親家庭の父または母とその子		
対象者	人	3,573	3,674	3,761
助成件数	件	29,161	41,444	46,049
助成費額	円	69,471,329	101,178,812	110,218,665

重度心身障害者医療費				
区分 / 年度	単位	平成19年度	平成20年度	平成21年度
対象者	人	5,904	5,869	6,092
助成件数	件	173,601		
助成費額	円	569,957,039	779,140,553	761,907,375
1人平均助成回数	回	29.0		

(資料)福祉部高齢者福祉課・障害福祉課・児童育成課調

## 33 保育所の状況

(単位:人)

施設名/年度・種別	在籍数		職員数		年齢別園児数					
	平成 20年度	平成 21年度	平成 20年度	平成 21年度	平成20年度			平成21年度		
					0~2歳	3歳	4~6歳	0~2歳	3歳	4~6歳
甲運第二保育所	-	-	-	-	-	-	-	-	-	-
甲運第一保育所	103	103	15	15	30	21	52	29	18	56
北新保育所	84	89	12	12	31	20	33	34	17	38
玉諸保育所	67	69	12	12	24	18	25	19	20	30
中央保育所	109	113	21	21	42	17	50	46	20	47
中道保育所	77	73	12	12	17	14	46	16	23	34
上九一色保育所	-	-	-	-	-	-	-	-	-	-
小計	440	447	72	72	144	90	206	144	98	205
山梨立正光生園	128	122	20	20	44	26	58	43	29	50
甲南立正保育園	101	97	14	15	33	22	46	30	20	47
慈光保育園	96	86	12	13	30	21	45	20	22	44
国母保育園	161	167	22	22	48	33	80	50	37	80
池田保育園	98	103	13	14	28	25	45	30	24	49
大鎌田保育園	240	263	29	35	67	55	118	78	71	114
白百合保育園	43	47	8	11	15	8	20	18	9	20
山宮保育園	69	69	16	19	20	11	38	22	15	32
かほる保育園	217	218	30	34	61	52	104	62	50	106
誓和保育園	93	103	16	18	31	21	41	35	24	44
二川保育園	69	69	11	13	25	17	27	22	15	32
和泉愛児園	172	169	29	31	68	30	74	64	39	66
和成保育園	123	123	25	22	40	25	58	45	23	55
すみれ保育園	46	48	9	14	19	7	20	21	9	18
宮前保育園	177	175	33	37	82	34	61	77	32	66
友愛保育園	136	130	22	20	38	32	66	40	24	66
つくし保育園	67	67	13	15	34	10	23	30	14	23
すみよし愛児園	64	64	12	14	25	13	26	27	12	25
相川保育園	103	102	17	18	32	19	52	40	21	41
南西保育園	103	115	19	21	52	17	34	48	27	40
伸芽保育園	102	102	15	15	32	23	47	30	21	51
池田第二保育園	28	28	9	11	28	0	0	27	1	0
くだま保育園	171	172	25	26	55	39	77	54	36	82
新生保育園	116	114	20	20	49	24	43	44	28	42
大里保育園	103	103	15	14	30	23	50	29	26	48
あら川保育園	136	136	22	21	56	29	51	50	27	59
こでまり保育園	69	69	16	21	29	14	26	28	12	29
なでしこ保育園	99	98	23	22	37	21	41	34	20	44
ファミユ・ドゥ・フラール保育所	90	79	11	11	26	12	52	27	16	36
第2なでしこ保育園	64	69	14	15	20	15	29	26	7	36
柏保育園	69	68	10	10	13	13	43	22	7	39
菜の花保育園	67	66	18	20	27	14	26	16	19	31
梅香学園	-	46	-	8	-	-	-	10	8	28
小計	3,420	3,487	568	620	1,194	705	1,521	1,199	745	1,543
合計	3,860	3,934	640	692	1,338	795	1,727	1,343	843	1,748

※ 各年度4月1日現在

※ 甲運第二保育所は平成5年度から休所中。

※ 中道保育所、上九一色保育所及び柏保育園は合併による追加。上九一色保育所は合併当初から休所中。

(資料) 福祉部子育て支援室児童保育課調

1 0 教 育



## 1 幼稚園の状況

(単位:人)

幼稚園名 / 年齢別	3歳	4歳	5歳	合計
山梨大学教育人間科学部 附属幼稚園	31	35	28	94
私立進徳幼稚園	37	59	52	148
私立城北幼稚園	73	73	71	217
私立山梨学院大学 附属幼稚園	92	106	108	306
私立山梨英和幼稚園	27	26	43	96
私立相生幼稚園	7	6	5	18
私立琢美幼稚園	4	4	5	13
私立一蓮寺幼稚園	12	6	13	31
私立博愛幼稚園	24	41	31	96
私立みたま幼稚園	35	28	45	108
私立相生南幼稚園	45	47	28	120
私立慶明幼稚園	12	14	11	37
私立朝日幼稚園	28	35	28	91
私立塩部幼稚園	85	84	106	275
私立山梨幼稚園	-	-	-	-
私立貢川進徳幼稚園	63	75	68	206
私立屋形幼稚園	7	9	18	34
私立聖愛幼稚園	38	40	38	116
私立池田幼稚園	12	10	14	36
私立貢川幼稚園	50	55	52	157
私立永照寺幼稚園	30	42	27	99
私立いづみ幼稚園	76	66	67	209
私立甲府西幼稚園	40	28	29	97
私立甲府みなみ幼稚園	53	48	57	158
私立しらゆり幼稚園	40	42	44	126
私立甲府大里幼稚園	66	46	47	159
合計	987	1,025	1,035	3,047

※ 平成22年5月1日現在

※ 私立山梨幼稚園は平成18年度から休園中。

(資料)福祉部子育て支援室児童保育課調

## 2 小学校の状況

(単位:人)

学 校 名 / 区 分	児 童 数			教員数 (本務者)	学級数
	男	女	計		
市立富士川小学校	40	27	67	16	7
市立琢美小学校	99	83	182	11	7
市立新紺屋小学校	87	78	165	11	7
市立湯田小学校	97	101	198	12	8
市立伊勢小学校	196	197	393	22	14
市立朝日小学校	136	125	261	18	13
市立里垣小学校	169	148	317	18	13
市立相川小学校	220	214	434	22	16
市立国母小学校	273	223	496	26	18
市立貢川小学校	228	199	427	23	16
市立千塚小学校	196	207	403	23	16
市立池田小学校	309	286	595	29	22
市立北新小学校	90	78	168	13	8
市立千代田小学校	15	13	28	9	5
市立甲運小学校	169	136	305	17	13
市立玉諸小学校	289	265	554	31	22
市立山城小学校	445	414	859	39	28
(山城分校)	0	0	0	1	1
市立大里小学校	354	332	686	37	24
市立東小学校	219	217	436	25	17
市立羽黒小学校	252	198	450	23	17
市立石田小学校	216	194	410	23	16
市立新田小学校	135	108	243	17	11
市立大国小学校	307	296	603	29	21
市立舞鶴小学校	172	155	327	21	14
市立中道南小学校	82	69	151	11	7
(桜木分校)	1	0	1	1	1
市立中道北小学校	96	93	189	12	7
国立大学法人山梨大学教育人間科学部附属小学校	278	309	587	26	18
私立駿台甲府小学校	205	202	407	22	12
私立山梨学院大附属小学校	199	176	375	25	12
合 計	5,574	5,143	10,717	613	411

※ 学校基本調査に準ずる(平成22年5月1日現在)

※ 分校について、在籍者はいないが1学級として数えた。

(資料)教育部教育総室学事課調

3 中学校の状況

(単位:人)

学校名 / 区分	生徒数			教員数 (本務者)	学級数
	男	女	計		
市立東中学校	308	291	599	38	20
市立西中学校	276	205	481	29	15
市立南中学校	364	268	632	39	20
市立北中学校	175	169	344	25	12
市立南西中学校	210	202	412	26	14
市立北東中学校	167	171	338	21	11
市立北西中学校	195	205	400	26	14
市立富竹中学校	157	166	323	23	11
市立城南中学校	347	297	644	38	20
(城南分校)	0	0	0	2	1
市立上条中学校	195	185	380	26	13
市立笛南中学校	94	102	196	15	6
(桜木分校)	4	3	7	9	5
国立大学法人山梨大学教育 人間科学部附属中学校	238	238	476	24	12
私立山梨英和中学校	0	260	260	22	9
私立駿台甲府中学校	228	159	387	22	12
私立山梨学院大学附属中学校	173	139	312	16	9
合計	3,131	3,060	6,191	401	204

※ 学校基本調査に準ずる(平成22年5月1日現在)  
 ※ 城南分校について、在籍者はいないが1学級として数えた。  
 (資料)教育部教育総室学事課調

4 高等学校の状況

全日制課程

学校名	前年度 生徒数	学級数 および 生徒数						教員数 (本務)		
		総数		1年		2年			3年	
		学級数	生徒数	学級数	生徒数	学級数	生徒数		学級数	生徒数
県立甲府第一高等学校	839	21	838	7	282	7	281	7	275	57
県立甲府西高等学校	827	21	839	7	281	7	282	7	276	61
県立甲府南高等学校	836	21	836	7	281	7	277	7	278	54
県立甲府東高等学校	754	19	753	7	282	6	238	6	233	51
県立甲府工業高等学校	819	21	822	7	275	7	275	7	272	63
県立甲府城西高等学校	820	22	829	8	302	7	274	7	253	65
県立甲府昭和高等学校	843	22	878	8	324	7	277	7	277	54
市立甲府商業高等学校	833	24	841	8	281	8	281	8	279	61
私立山梨英和高等学校	370	12	377	4	134	4	117	4	126	29
私立甲府湯田高等学校	533	23	534	8	206	8	170	7	158	36
私立駿台甲府高等学校	877	27	899	9	322	9	302	9	275	52
私立山梨学院大学附属高等学校	900	26	976	10	371	8	298	8	307	51
私立東海大学甲府高等学校	759	19	720	6	247	6	195	7	278	40

定時制課程

学校名	前年度 生徒数	学級数 および 生徒数										教員数 (本務)
		総数		1年		2年		3年		4年		
		学級数	生徒数	学級数	生徒数	学級数	生徒数	学級数	生徒数	学級数	生徒数	
県立甲府工業高等学校	80	12	82	3	26	3	28	3	16	3	12	23
県立中央高等学校	387	23	397	7	130	6	106	6	99	4	62	42

通信制(県・私立)

学校名	前年度 生徒数	学級数 および 生徒数										教員数 (本務)
		総数		1年		2年		3年		4年		
		学級数	生徒数	学級数	生徒数	学級数	生徒数	学級数	生徒数	学級数	生徒数	
県立中央高等学校	517	11	497	5	130	2	110	2	88	2	169	14
私立駿台甲府高等学校	1135	-	930	-	244	-	305	-	381	-	0	9

※平成22年5月1日現在  
 ※公立学校の職員数は、県費負担による職員のみ的人数を示す。  
 (資料)平成22年度教育統計

## 5 特別支援学校の状況（山梨県）

（単位：人）

区分 / 年度			平成20年度	平成21年度	平成22年度
校数			12	12	12
教員数(本務者)			613	623	651
学生数	総数	男	548	580	615
		女	291	313	340
	幼稚部	男	10	7	7
		女	2	6	8
	小学部	男	174	174	198
		女	72	79	92
	中学部	男	137	160	163
		女	88	81	88
	高等部	男	227	239	247
		女	129	147	152
前年度卒業生数		中学部	74	73	60
		高等部	115	104	98

※ 各年度5月1日現在

(資料)山梨県企画部統計調査課調

## 6 大学の状況

（単位：人）

区分 / 年度			平成20年度	平成21年度	平成22年度	国公立計	私立計
校数			4	4	4	2	2
教員数(本務者)			565	562	609	449	160
学生数	大学	男	5,902	5,864	5,774	2,435	3,339
		女	2,975	3,042	3,213	1,698	1,515
	大学院	男	618	625	678	595	83
		女	257	211	213	142	71
	専攻科生	男	0	6	9	9	0
		女	5	7	14	14	0
入学状況	大学	定員数	1,995	1,995	1,970	900	1,070
		志願者数	5,927	5,890	6,470	4,358	2,112
		入学者数	2,158	2,239	2,167	983	1,184
	大学院	定員数	401	401	374	304	70
		志願者数	677	521	563	410	153
		入学者数	378	362	407	348	59
	専攻科生	定員数	30	30	30	30	0
		志願者数	5	21	33	33	0
		入学者数	4	13	22	22	0
前年度卒業生数		大学	1,878	2,081	2,061	923	1,138
		大学院	364	332	324	261	63
		専攻科生	9	5	11	11	0

※ 各年度5月1日現在

※ 山梨大学は、教員数については、甲府キャンパスに所在する部局に所属する人数による。

(大学院医学工学総合研究部に所属する教員については、工学領域に所属する人数による。)

学生数、入学状況、前年度卒業生については、甲府キャンパスに所在する教育人間科学部、工学部に在学する学生の人数による。

なお、大学院医学工学総合教育部については、工学領域、医学工学融合領域の専攻に在学する学生数による。

(医学領域の専攻に在学する学生は除く。)

(資料) 山梨大学調

山梨県立大学調

山梨学院大学調

山梨英和大学調

### 7 短期大学の状況

区分 / 年度		平成20年度	平成21年度	平成22年度
校 数		1	1	1
教員数(本務者)		36	36	31
学 生 数	男	37	26	25
	女	584	592	567
入 学 状 況	定員数	300	300	260
	志願者数	430	372	417
	入学者数	316	311	290
前年度卒業生数		474	301	303

※ 各年度5月1日現在

(資料) 山梨学院短期大学調

### 8 専修学校の状況(山梨県)

(単位:人)

区分 / 年度			平成20年度	平成21年度	平成22年度	
学 校 数			24	24	24	
教 員 数 (本務者)			186	174	172	
課程別生徒数	総 数	男	844	794	837	
		女	1,619	1,601	1,654	
	高等課程	男	32	24	27	
		女	56	68	59	
	専門課程	男	719	646	683	
		女	1,524	1,483	1,534	
	一般課程	男	93	124	127	
		女	39	50	61	
	前年度卒業生数			1,023	1,055	1,114

※ 各年度5月1日現在

(資料) 山梨県企画部統計調査課調

### 9 各種学校の状況(山梨県)

(単位:人)

区分 / 年度			平成20年度	平成21年度	平成22年度	
学 校 数			14	15	15	
教 員 数 (本務者)			26	26	26	
生 徒 数	総 数	男	70	45	64	
		女	164	158	151	
	医療関係	男	0	0	0	
		女	0	0	0	
	商業事務関係	男	29	12	25	
		女	23	15	30	
	家政関係	男	6	4	3	
		女	83	85	78	
	文化教養	男	35	29	36	
		女	58	58	43	
	予備校	男	0	0	0	
		女	0	0	0	
	前年度卒業生数			33	29	54

※ 各年度5月1日現在

(資料) 山梨県企画部統計調査課調

## 10 小学校児童数の推移

(単位:人)

区分／学年	総数	1年	2年	3年	4年	5年	6年	分校	
平成20年	級	401	71	71	60	61	68	68	2
	男	5,662	931	914	916	926	1,009	964	2
	女	5,317	856	915	879	831	897	939	0
	計	10,979	1,787	1,829	1,795	1,757	1,906	1,903	2
平成21年	級	410	74	72	64	63	63	72	2
	男	5,647	940	929	920	922	925	1,011	0
	女	5,185	831	848	908	879	826	893	0
	計	10,832	1,771	1,777	1,828	1,801	1,751	1,904	0
平成22年	級	411	69	74	64	67	63	72	2
	男	5,574	929	947	936	918	920	923	1
	女	5,143	846	826	846	902	894	829	0
	計	10,717	1,775	1,773	1,782	1,820	1,814	1,752	1
う ち 市 立 分									
平成20年	級	361	64	64	53	54	61	63	2
	男	4,993	820	809	794	820	875	873	2
	女	4,670	737	789	773	729	785	857	0
	計	9,663	1,557	1,598	1,567	1,549	1,660	1,730	2
平成21年	級	368	67	65	57	56	56	65	2
	男	4,942	808	820	817	799	822	876	0
	女	4,513	720	729	787	775	719	783	0
	計	9,455	1,528	1,549	1,604	1,574	1,541	1,659	0
平成22年	級	369	62	67	57	60	56	65	2
	男	4,892	819	815	828	811	798	820	1
	女	4,456	716	718	727	782	789	724	0
	計	9,348	1,535	1,533	1,555	1,593	1,587	1,544	1

※ 学校基本調査に準ずる(各年5月1日現在)

※ 特別支援学級については、その学級に所属する児童のうち最高学年の者の学年に含めた。

※ 分校について、在籍者はいない場合は、1学級として数えた。

(資料)教育部教育総室学事課調

## 11 中学校生徒数の推移

(単位:人)

区分／学年	総数	1年	2年	3年	分校	
平成20年	級	202	67	69	60	6
	男	3,168	1,026	1,101	1,036	5
	女	3,185	1,024	1,105	1,054	2
	計	6,353	2,050	2,206	2,090	7
平成21年	級	190	63	59	67	1
	男	3,025	998	1,002	1,025	0
	女	3,051	1,005	989	1,057	0
	計	6,076	2,003	1,991	2,082	0
平成22年	級	204	68	63	67	6
	男	3,131	1,073	1,018	1,036	4
	女	3,060	995	1,042	1,020	3
	計	6,191	2,068	2,060	2,056	7
う ち 市 立 分						
平成20年	級	143	51	49	42	1
	男	2,388	799	823	766	0
	女	2,176	708	748	720	0
	計	4,564	1,507	1,571	1,486	0
平成21年	級	147	49	45	52	1
	男	2,411	788	807	816	0
	女	2,201	747	703	751	0
	計	4,612	1,535	1,510	1,567	0
平成22年	級	162	54	49	53	6
	男	2,492	836	808	844	4
	女	2,264	740	785	736	3
	計	4,756	1,576	1,593	1,580	7

※ 学校基本調査に準ずる(各年5月1日現在)

※ 特別支援学級については、その学級に所属する生徒のうち最高学年の者の学年に含めた。

※ 分校について、在籍者がいない場合は、1学級として数えた。

※ 平成21年まで笛南中については、組合立なので市立分には含めない。

(資料)教育部教育総室学事課調

12 新規学校卒業者の進路状況(甲府公共職業安定所管内)

区分 / 年				平成20年3月卒	平成21年3月卒	平成22年3月卒
中学校卒業生総数				4,711	4,855	4,993
中学校卒業生	就職	実数	人	13	22	23
		比率	%	0.3	0.5	0.5
	進学	実数	人	4,677	4,768	4,932
		比率	%	99.3	98.2	98.8
	その他	実数	人	21	65	38
		比率	%	0.4	1.3	0.8
	県内就職者	人	7	5	22	
	県内就職率	%	53.8	22.7	95.7	
高等学校卒業生総数				4,405	4,259	4,523
高等学校卒業生	就職	実数	人	661	608	550
		比率	%	15.0	14.3	12.2
	進学	実数	人	3,590	3,579	3,821
		比率	%	81.5	84.0	84.5
	その他	実数	人	154	72	152
		比率	%	3.5	1.7	3.4
	県内就職者	人	576	399	484	
	県内就職率	%	87.1	65.6	88.0	

※ その他は、就職及び進学のいずれでもない者を示す。

(資料)甲府公共職業安定所調

13 児童・生徒の発育状況(平成21年度)

区分 / 年齢			6 歳	7 歳	8 歳	9 歳	10 歳	11 歳	
男子	身長	cm	全国	116.7	122.6	128.3	133.6	138.9	145.1
			山梨	116.4	122.3	127.9	133.8	139.1	144.7
			甲府	116.9	122.4	128.0	133.7	139.4	145.0
	体重	kg	全国	21.5	24.1	27.2	30.6	34.2	38.4
			山梨	21.2	23.9	27.1	30.7	34.6	37.9
			甲府	21.5	24.1	27.2	30.3	34.2	38.2
	座高	cm	全国	64.9	67.7	70.3	72.7	75.0	77.6
			山梨	64.8	67.6	70.0	72.7	74.9	77.6
			甲府	64.9	67.5	69.9	72.3	74.9	77.5
女子	身長	cm	全国	115.8	121.7	127.5	133.5	140.3	146.9
			山梨	115.6	121.0	127.6	133.5	139.9	146.7
			甲府	115.5	121.4	127.5	133.6	140.4	147.0
	体重	kg	全国	21.0	23.5	26.5	30.0	34.1	39.0
			山梨	21.0	23.1	26.6	29.8	33.9	38.7
			甲府	20.7	23.1	26.4	30.3	34.4	39.1
	座高	cm	全国	64.5	67.3	70.0	72.7	75.9	79.3
			山梨	64.4	67.0	70.0	72.8	75.7	79.1
			甲府	64.2	67.0	69.8	72.4	75.7	79.1

区分 / 年齢			12 歳	13 歳	14 歳	15 歳	16 歳	17 歳	
男子	身長	cm	全国	152.5	159.7	165.7	168.5	169.9	170.8
			山梨	151.3	158.7	165.2	167.8	170.2	171.1
			甲府	152.2	160.1	165.1	167.4	169.5	171.3
	体重	kg	全国	44.2	49.1	54.3	59.5	61.3	63.1
			山梨	43.4	48.6	54.0	60.1	61.9	64.1
			甲府	44.5	49.8	55.1	59.4	61.9	65.1
	座高	cm	全国	81.3	84.9	88.1	90.3	91.2	91.8
			山梨	80.9	84.4	88.1	90.4	91.4	92.0
			甲府	80.9	84.9	87.9	88.4	91.5	91.6
女子	身長	cm	全国	151.9	159.9	156.7	157.3	157.7	157.9
			山梨	151.9	154.8	156.3	157.3	157.4	157.9
			甲府	152.3	154.9	156.8	157.1	157.9	158.1
	体重	kg	全国	43.8	47.3	50.2	51.6	52.8	52.9
			山梨	44.1	47.3	50.1	51.6	52.4	52.9
			甲府	44.3	47.2	50.4	51.2	51.7	51.9
	座高	cm	全国	82.1	83.7	84.8	85.3	85.6	85.7
			山梨	82.3	83.7	84.8	85.7	85.5	85.9
			甲府	82.2	83.5	84.8	85.2	86.0	85.5

(資料)教育部教育総室学事課調



## 14 児童・生徒定期健康診断結果(平成21年度)

(単位:人)

項目別 / 学校別		小学校			中学校			高等学校		
		男	女	計	男	女	計	男	女	計
在籍者数		4,943	4,511	9,454	2,411	2,203	4,614	290	542	832
栄養状態	栄養不良	2	0	2	0	0	0	0	0	0
	肥満傾向	177	63	240	67	27	94	0	0	0
	高度痩身	1	2	3	0	2	2	0	1	1
	軽度痩身	86	78	164	42	89	131	3	15	18
	軽度肥満	200	149	349	144	104	248	21	14	35
	中等度肥満	180	111	291	109	72	181	13	8	21
	高度肥満	41	29	70	53	21	74	5	4	9
脊 柱	側わん症	1	0	1	0	1	1	0	0	0
	側わんの疑い	3	3	6	1	0	1	0	0	0
	円背・その他	2	0	2	0	0	0	0	0	0
胸 郭 異 常		6	6	12	2	1	3	0	0	0
視 力	1.0未満～0.7以上	562	583	1,145	240	211	451	58	132	190
	0.7未満～0.3以上	602	628	1,230	319	354	673	67	121	188
	0.3未満	305	369	674	413	457	870	16	42	58
聴 力	難 聴	38	24	62	7	9	16	0	0	0
眼 科	伝染性眼疾患	0	0	0	0	0	0	0	0	0
	その他疾患・異常	606	448	1,054	249	178	427	0	1	1
	アレルギー性結膜炎	479	358	837	203	141	344	3	12	15
耳鼻咽喉科	耳疾患	292	245	537	110	65	175	9	10	19
	鼻・副鼻腔疾患	1,022	560	1,582	195	125	320	0	0	0
	アレルギー性鼻炎	537	328	865	141	103	244	18	34	52
	口腔咽頭疾患等	59	44	103	0	1	1	0	1	1
歯 科	う歯のない者	1,523	1,523	3,046	884	758	1,642	137	254	391
	う歯の処置完了	1,953	1,843	3,796	809	792	1,601	132	262	394
	う歯の未処置	1,413	1,082	2,495	651	595	1,246	21	25	46
	その他の歯疾患	842	762	1,604	205	132	337	13	14	27
	口腔の疾患異常	39	26	65	0	0	0	0	0	0
結 核	結 核	0	0	0	0	0	0	0	0	0
寄 生 虫	虫卵保有者	0	1	1						
内 科	心臓疾患・異常	26	20	46	16	8	24	0	0	0
	ぜんそく	264	157	421	88	48	136	0	0	0
	腎臓疾患	5	0	5	3	0	3	0	0	0
	糖尿病	1	0	1	1	1	2	0	0	0
	運動機能障害	3	4	7	7	0	7	0	0	0
	身体虚弱	0	0	0	0	0	0	0	0	0
	言語障害	17	6	23	3	0	3	0	0	0
	その他の疾病	67	69	136	26	22	48	0	0	0

(資料)教育部教育総室学事課調

## 15 市立図書館の蔵書数及び貸出冊数

(単位:冊)

区 分 / 年 度		平成19年度	平成20年度	平成21年度
蔵 書 数	総 数	345,086	363,131	377,458
	総 記	5,904	6,248	6,679
	哲学・宗教	7,584	7,922	8,255
	歴史・地誌	17,916	18,832	19,822
	社会科学	27,254	29,365	31,377
	自然科学	12,692	13,464	14,275
	工 学	16,109	17,019	17,986
	産 業	7,215	7,542	7,907
	芸 術	16,521	17,277	18,068
	語 学	3,736	3,819	3,936
	文 学	64,472	68,092	71,667
	児 童 書	61,754	64,115	67,227
	貸出文庫	45,784	47,948	49,556
	郷土資料	8,093	8,727	9,049
	逐次刊行物	41,619	44,252	43,425
	洋 書	1,485	1,507	1,511
	A V 資料	6,948	7,002	6,718
貸出冊数(館外)	総 数	609,678 (36,028)	614,159 (35,492)	611,567 (38,835)
	総 記	5,842 (166)	5,853 (108)	5,705 (103)
	哲学・宗教	15,849 (482)	16,150 (451)	17,086 (354)
	歴史・地誌	30,301 (572)	29,228 (496)	31,245 (633)
	社会科学	33,806 (1,093)	33,956 (1,082)	33,592 (1,409)
	自然科学	27,838 (1,469)	26,749 (1,338)	27,160 (1,643)
	工 学	54,915 (2,805)	54,366 (2,782)	54,279 (3,213)
	産 業	15,509 (543)	16,429 (479)	15,808 (568)
	芸 術	55,324 (2,905)	54,430 (2,664)	52,625 (2,799)
	語 学	6,803 (131)	7,170 (119)	6,649 (186)
	文 学	191,635 (14,415)	196,979 (14,206)	200,658 (15,092)
	絵 本	87,494 (10,572)	88,129 (10,753)	84,952 (11,859)
	紙 芝 居	4,196 (294)	4,030 (339)	4,002 (339)
	逐次刊行物	28,770 (581)	28,624 (675)	29,015 (637)
	A V 資料	51,396	52,066	48,791

※( )の数値は、移動図書館及び団体貸出冊数。ただし館外貸出冊数には含めない。

(資料)甲府市立図書館調

16 市立図書館登録者数 (単位:人)

区分 / 年度	平成19年度	平成20年度	平成21年度
登録者数	92,044	92,858	96,139

(資料)甲府市立図書館調

17 市立図書館移動図書館(なでしこ号)及び団体貸出状況 (単位:冊)

区分 / 年度	平成19年度	平成20年度	平成21年度
移動図書館貸出冊数	20,366	19,617	21,819
団体貸出貸出冊数	15,662	15,875	17,016
団体数	23	23	23

(資料)甲府市立図書館調

18 県立図書館の所蔵資料数 (単位:点)

区分 / 年度	平成19年度	平成20年度	平成21年度	
総数	644,610	671,365	689,594	
図書	図書総数	472,048	486,900	497,453
	総記	22,765	22,285	22,925
	哲学・宗教	17,683	18,195	18,682
	歴史・地誌	54,843	56,653	58,426
	社会科学	94,328	99,131	103,062
	自然科学	32,902	34,061	35,130
	工学	29,701	31,181	32,598
	産業	25,425	26,590	27,940
	芸術	33,209	35,053	36,148
	語学	7,175	7,423	7,635
	文学	121,234	123,323	123,679
	漫画	463	507	547
	絵本	30,698	31,600	29,711
	紙芝居(※1)	—	898	970
その他(※2)	1,622	0	0	
逐次刊行物	136,040	148,317	155,860	
視聴覚資料	5,805	6,075	6,003	
特殊資料(※3)	30,717	30,073	30,278	

※1 平成20年度より紙芝居は図書に含む。(平成19年度までは特殊資料に含む)

※2 図書のうち、その他とは、データベース入力をしない資料をいう。

※3 特殊資料とは、図書、逐次刊行物、視聴覚資料以外の特殊な形態の資料(地図、フィルム、和装本等)をいう。

(資料)山梨県立図書館調

19 県立図書館利用数 (単位:人、点)

区分 / 年度	平成19年度	平成20年度	平成21年度	
入館者数	162,335	158,809	165,020	
貸出点数	総数	74,401	79,718	89,569
	個人	68,991	74,540	84,525
	団体	5,410	5,178	5,044

(資料)山梨県立図書館調

20 県立図書館ネットワーク事業の状況 (単位:館、冊)

区分 / 年度	平成19年度	平成20年度	平成21年度	
総合目録データベース加盟館数	53	55	55	
総合目録データベース登録冊数	3,873,377	4,036,733	4,176,293	
県立図書館相互貸借冊数	貸出	4,613	4,411	3,796
	借受	1,177	1,051	1,006

(資料)山梨県立図書館調

21 市内各種体育施設利用状況(平成21年度)

区 分	単位	学 校 施 設				計
		小 学 校	中 学 校	高 等 学 校	商 科 専 門 学 校	
校 庭	件数	4,491	1	-	-	4,492
	人数	200,170	150	-	-	200,320
体育館	件数	8,439	3,386	-	-	11,825
	人数	209,917	53,713	-	-	263,630
柔剣道場	件数	-	1,672	-	-	1,672
	人数	-	29,299	-	-	29,299
その他	件数	-	-	-	166	166
	人数	-	-	-	1,223	1,223
夜間照明	件数	4,096	307	108	121	4,632
	人数	119,699	5,130	840	654	126,323
合 計	件数	17,026	5,366	108	287	22,787
	人数	529,786	88,292	840	1,877	620,795

区 分	単位	社会体育施設					計
		青沼テニスコ 場	青葉 スポーツ広 場	東下条 スポーツ広 場	中道 スポーツ広 場	古閑・梯 スポーツ公 園広 場	
グラウンド	件数	-	784	183	150	59	1,176
	人数	-	23,070	11,628	14,509	2,571	51,778
野球場	件数	-	240	-	-	-	240
	人数	-	13,553	-	-	-	13,553
夜間照明	件数	-	574	-	622	-	1,196
	人数	-	6,521	-	12,854	-	19,375
体育館	件数	-	-	-	86	-	86
	人数	-	-	-	4,925	-	4,925
テニス	件数	227	-	834	-	-	1,061
	人数	2,298	-	9,750	-	-	12,048
弓道場	件数	-	302	-	-	-	302
	人数	-	3,047	-	-	-	3,047
その他	件数	-	-	-	-	30	30
	人数	-	-	-	-	306	306
合 計	件数	227	1,900	1,017	858	89	4,091
	人数	2,298	46,191	21,378	32,288	2,877	105,032

(資料)教育部生涯教育振興室スポーツ振興課調

22 緑が丘スポーツ公園利用状況(平成21年度)

区 分	野 球 場	球 技 場	庭 球 場	競 技 場	水 泳 場	合 計
件 数	193	907	2,628	1,145	9,853	14,726
人 数	15,909	31,778	29,146	38,934	11,389	127,156

(資料)教育部生涯教育振興室スポーツ振興課調

## 23 県立美術館観覧者状況(平成21年度)

(単位:日、人)

	常設展	特別展							
		ベルギー近代 絵画のあゆみ	ハンス・フィッ シャーの世界	やまなしの 美術大全展	イメージをめぐ る 冒険	美しきアジアの 玉手箱	新収蔵品展	早野恵美展	
開館日数	309	68	32	15	35	53	14	17	
個人観覧	一般	45,579	7,809	4,092	0	3,242	4,959	0	0
	大・高	3,077	403	302	0	201	255	0	0
	中・小	2,332	187	277	0	89	67	0	0
	教育課程	-	-	-	-	-	-	-	-
	計	50,988	8,399	4,671	0	3,532	5,281	0	0
団体観覧	一般	7,718	399	94	0	270	89	0	0
	大・高	2,412	0	0	0	231	0	0	0
	中・小	659	29	0	0	228	0	0	0
	教育課程	-	-	-	-	-	-	-	-
	計	10,789	428	94	0	729	89	0	0
無料観覧	55,473	5,431	4,567	9,631	5,021	6,639	3,291	9,950	
合計	117,250	14,258	9,332	9,631	9,282	12,009	3,291	9,950	
1日平均観覧者数	379	210	292	642	265	227	235	585	

参考 教育課程について  
無料観覧の中には教育課程として入館している中・小生を含む。  
その内訳は次のとおり。

(単位:人)

無料観覧 人数中の 教育課程 人数	特別展	
	常設展	特別展
個人	1,526	0
団体	2,397	0
計	3,923	0

## 24 県立文学館観覧者状況(平成21年度)

(単位:日、人)

区分 / 種別	常設展	企画展			
		開館20周年記念 太宰治生誕100年	開館20周年記念 樋口一葉と甲州	計	
開館日数	305	52	59	111	
個人観覧	一般	3,427	1,550	554	2,104
	大・高	308	69	23	92
	中・小	318	33	13	46
	計	4,053	1,652	590	2,242
団体観覧	一般	56	579	438	1,017
	大・高	109	4	3	7
	中・小	0	6	228	234
	計	165	589	669	1,258
文学館・ 美術館 共通券	一般	1,978			
	大・高	364			
	中・小	373			
	計	2,715			
常設展・ 企画展 共通券 (文学館)	一般		975	465	1,440
	大・高		138	25	163
	中・小		222	12	234
	計		1,335	502	1,837
定期観覧券及び 4館共通観覧券	416	200	142	342	
教育課程(高校・半額)	361	0	0	0	
無料観覧	11,664	3,757	4,546	8,303	
合計	19,374	7,533	6,449	13,982	
1日平均観覧者数	63.5	144.9	109.3	126.0	

※ 中・小学生の教育課程での観覧者数は、無料観覧者数に含む。

※ 個人観覧者の入場者数は、文学館・美術館共通券での入場者を含まない。

(資料)山梨県立文学館調

## 25 県立科学館入館者状況(平成21年度)

(単位:日、人)

区分 / 種別	常設展	企画展	
		ハローをさがせ! おばけと科学の不思議な学園	
開館日数	305	(43)	
入館者 (個人・団体・ 無料含む)	一般・大学生	56,190	
	高校生	1,405	
	中・小学生	54,179	
	幼児	24,854	
	天文事業参加者	1,919	
	計	138,547	(31,914)
	1日平均入館者数	454	(742)
学習利用(県 外含まない)	校数	(361)	
	入館者数	(18,428)	

※ ( )の数字は、常設展の入館者数に含まれる。

※ 学習利用とは、保育園・保育所・幼稚園・小学校・中学校・高校が、授業・遠足などで利用する場合。

(資料)山梨県立科学館調

## 26 児童館・児童センター・幼児教育センター利用者状況

石田児童館				
区分 / 年度		平成19年度	平成20年度	平成21年度
放課後児童クラブ	日数	245	243	252
	人員	6,091	5,873	7,305
自由来館児童	日数	292	293	291
	人員	6,098	5,800	5,879
集団指導	日数	85	70	94
	人員	1,832	1,493	1,795
人員合計		14,021	13,166	14,979

朝気児童館				
区分 / 年度		平成19年度	平成20年度	平成21年度
放課後児童クラブ	日数	245	243	252
	人員	8,676	9,596	4,012
自由来館児童	日数	292	293	291
	人員	6,129	5,946	5,521
集団指導	日数	86	93	96
	人員	2,542	3,839	3,428
人員合計		17,347	19,381	12,961

北新児童センター				
区分 / 年度		平成19年度	平成20年度	平成21年度
放課後児童クラブ	日数	245	243	252
	人員	3,294	4,908	5,869
自由来館児童	日数	292	293	291
	人員	11,476	11,689	9,939
集団指導	日数	73	71	76
	人員	1,461	1,664	1,935
人員合計		16,231	18,261	17,743

西部児童センター				
区分 / 年度		平成19年度	平成20年度	平成21年度
放課後児童クラブ	日数	245	243	252
	人員	11,721	10,994	11,886
自由来館児童	日数	293	293	291
	人員	8,733	9,660	7,221
集団指導	日数	75	85	85
	人員	3,147	2,839	2,205
人員合計		23,601	23,493	21,312

中道北児童館				
区分 / 年度		平成19年度	平成20年度	平成21年度
放課後児童クラブ	日数	245	243	252
	人員	3,001	3,964	3,692
自由来館児童	日数	292	293	291
	人員	9,552	8,201	7,576
集団指導	日数	52	50	44
	人員	1,541	1,396	1,441
人員合計		14,094	13,561	12,709

中道南児童館				
区分 / 年度		平成19年度	平成20年度	平成21年度
放課後児童クラブ	日数	245	243	252
	人員	2,645	2,534	2,460
自由来館児童	日数	292	293	291
	人員	3,809	5,754	5,636
集団指導	日数	56	65	220
	人員	936	1,490	1,564
人員合計		7,390	9,778	9,660

中央部幼児教育センター				
区分 / 年度		平成19年度	平成20年度	平成21年度
来館者数	子ども	10,458	24,458	11,042
	大人	8,807	22,052	9,507
	計	19,265	46,510	20,549

中道つどいの広場				
区分 / 年度		平成19年度	平成20年度	平成21年度
来館者数	子ども	-	-	3,747
	大人	-	-	2,903
	計	-	-	6,650

北部幼児教育センター				
区分 / 年度		平成19年度	平成20年度	平成21年度
来館者数	子ども	11,456	11,469	12,964
	大人	7,863	10,787	11,161
	計	19,319	22,256	24,125

※中道つどいの広場は平成21年4月開所

(資料)福祉部子育て支援室児童保育課・児童育成課調

27 公民館利用者状況

中 央 公 民 館				
区 分 / 年 度		平成19年度	平成20年度	平成21年度
社会教育関係団体	件数	1,629	1,802	1,702
	人員	19,791	23,376	22,974
その他の利用団体	件数	3,081	2,879	2,921
	人員	38,612	33,599	38,657
計	件数	4,710	4,681	4,623
	人員	58,403	56,975	61,631

遊 亀 公 民 館				
区 分 / 年 度		平成19年度	平成20年度	平成21年度
社会教育関係団体	件数	874	920	920
	人員	26,627	24,375	20,027
その他の利用団体	件数	865	854	951
	人員	31,807	31,055	27,813
計	件数	1,739	1,774	1,871
	人員	58,434	55,430	47,840

北 公 民 館				
区 分 / 年 度		平成19年度	平成20年度	平成21年度
社会教育関係団体	件数	1,495	1,539	1,409
	人員	26,761	26,128	23,040
その他の利用団体	件数	3,069	3,085	3,012
	人員	50,692	46,082	44,239
計	件数	4,564	4,624	4,421
	人員	77,453	72,210	67,279

社 会 教 育 セ ン タ ー				
区 分 / 年 度		平成19年度	平成20年度	平成21年度
社会教育関係団体	件数	1,228	1,113	1,115
	人員	20,223	17,533	17,759
その他の利用団体	件数	907	986	1,041
	人員	16,741	19,512	20,814
計	件数	2,135	2,099	2,156
	人員	36,964	37,045	38,573

南 西 公 民 館				
区 分 / 年 度		平成19年度	平成20年度	平成21年度
社会教育関係団体	件数	1,167	1,170	1,188
	人員	17,762	17,502	17,293
その他の利用団体	件数	1,396	1,367	1,455
	人員	21,917	16,474	19,045
計	件数	2,563	2,537	2,643
	人員	39,679	33,976	36,338



東 公 民 館				
区 分 / 年 度		平成19年度	平成20年度	平成21年度
社会教育関係団体	件数	1,314	1,263	1,227
	人員	20,522	20,960	18,840
その他の利用団体	件数	1,471	1,533	1,637
	人員	26,263	25,102	26,892
計	件数	2,785	2,796	2,864
	人員	46,785	46,062	45,732

北 東 公 民 館				
区 分 / 年 度		平成19年度	平成20年度	平成21年度
社会教育関係団体	件数	1,514	1,587	1,625
	人員	15,739	16,042	16,175
その他の利用団体	件数	1,378	1,327	1,325
	人員	15,939	15,302	16,382
計	件数	2,892	2,914	2,950
	人員	31,678	31,344	32,557

南 公 民 館				
区 分 / 年 度		平成19年度	平成20年度	平成21年度
社会教育関係団体	件数	758	739	662
	人員	14,933	13,881	13,126
その他の利用団体	件数	1,063	1,028	981
	人員	28,480	27,103	27,111
計	件数	1,821	1,767	1,643
	人員	43,413	40,984	40,237

西 公 民 館				
区 分 / 年 度		平成19年度	平成20年度	平成21年度
社会教育関係団体	件数	1,509	1,688	1,432
	人員	24,281	21,908	22,609
その他の利用団体	件数	1,884	2,556	2,035
	人員	32,251	35,387	40,560
計	件数	3,393	4,244	3,467
	人員	56,532	57,295	63,169

中 道 公 民 館				
区 分 / 年 度		平成19年度	平成20年度	平成21年度
社会教育関係団体	件数	386	289	324
	人員	4,401	3,481	4,361
その他の利用団体	件数	144	102	97
	人員	3,584	2,758	2,900
計	件数	530	391	421
	人員	7,985	6,239	7,261

※その他の利用団体とは、公共団体、自治会、有料団体、個人を表す。

(資料)教育部生涯教育振興室生涯学習課調

28 甲府市総合市民会館利用状況

月別 / 施設	山の都アリーナ				芸術ホール		格技場		
	スポーツ		スポーツ以外		件数	利用者数	件数	利用者数	
	件数	利用者数	件数	利用者数					
平成19年度合計	1,327	19,444	78	34,378	246	69,889	444	16,427	
平成20年度合計	1,204	16,991	78	32,080	245	66,805	495	18,751	
平成21年度	合計	1,347	15,008	97	30,196	245	70,261	485	17,514
	4月	118	1,232	3	520	20	6,135	40	1,278
	5月	122	1,338	4	467	19	5,201	42	1,341
	6月	88	892	13	3,189	17	5,135	41	1,534
	7月	97	997	13	2,405	24	5,245	49	2,170
	8月	98	1,081	6	730	16	4,770	35	1,280
	9月	95	928	12	3,850	18	4,200	37	1,224
	10月	102	1,055	14	5,420	31	9,295	42	1,577
	11月	117	1,498	7	4,000	28	8,520	36	1,310
	12月	95	1,178	8	2,565	19	6,390	38	1,300
	1月	92	1,023	10	5,160	15	4,930	38	1,233
	2月	156	2,038	3	630	20	5,330	39	1,290
	3月	167	1,748	4	1,260	18	5,110	48	1,977

月別 / 施設	練習室		大会議室等		合計		
	件数	利用者数	件数	利用者数	件数	利用者数	
平成19年度合計	145	3,785	2,250	127,493	4,490	271,416	
平成20年度合計	183	5,141	2,349	136,653	4,554	276,421	
平成21年度	合計	225	7,110	2,082	132,226	4,481	272,315
	4月	18	667	186	8,131	385	17,963
	5月	22	720	197	11,998	406	21,065
	6月	25	756	213	13,800	397	25,306
	7月	28	769	220	10,685	431	22,271
	8月	21	695	166	7,736	342	16,292
	9月	18	645	186	12,808	366	23,655
	10月	23	740	197	10,321	409	28,408
	11月	26	755	190	19,001	404	35,084
	12月	10	330	127	7,566	297	19,329
	1月	7	197	125	8,149	287	20,692
	2月	14	442	137	10,325	369	20,055
	3月	13	394	138	11,706	388	22,195

(資料) 甲府市総合市民会館調

29 甲府市内の文化財一覧①

(単位: 件)

区分 / 指定別	国指定	県指定	市指定	計
建造物	6	5	8	19
彫刻	4	10	18	32
絵画	4	8	6	18
書跡	0	7	9	16
工芸品	1	10	4	15
考古資料	2	12	2	16
歴史資料	0	1	2	3
史跡	3	5	10	18
名勝	1	1	0	2
天然記念物	4	6	10	20
無形民俗	1	1	3	5
有形民俗	0	2	4	6
計	26	68	76	170

国登録文化財	建築物	土木構造物	計
	8	5	13

※平成22年12月1日現在

(資料) 教育部生涯教育振興室文化振興課調

## 甲府市内の文化財一覧②

番号	種別	名	称	所在地	所有者・管理者	指定年月日
1	建・国	東光寺仏殿		東光寺3丁目7-37	東光寺	昭和2年4月25日
2	建・国	穴切大神社本殿付棟札		宝2丁目8-5	穴切大神社	昭和10年5月13日
3	建・国	塩沢寺地藏堂		湯村3丁目17-2	塩沢寺	昭和24年2月18日
4	建・国	善光寺本堂付厨子・棟札		善光寺3丁目36-1	善光寺	昭和30年6月22日
5	建・国	善光寺山門付棟札		善光寺3丁目36-1	善光寺	昭和30年6月22日
6	建・国	旧睦沢学校校舎		北口2丁目2-1	甲府市	昭和42年6月15日
7	建・県	塩沢寺無縫塔		湯村3丁目17-2	塩沢寺	昭和46年4月8日
8	建・県	旧吉祥院八面石幢		北口3丁目3-24	個人蔵	昭和61年3月19日
9	建・県	立本寺本堂		池田2丁目15-19	立本寺	昭和63年5月12日
10	建・県	高室家住宅		高室町754	個人蔵	平成17年5月2日
11	建・県	山梨県庁舎別館(旧本館)及び県議会議事堂		丸の内1丁目6-1	山梨県	平成21年12月24日
12	建・市	法泉寺の経蔵及び内部の輪蔵付鉄眼版一切経		和田町2595	法泉寺	昭和56年3月10日
13	建・市	法泉寺鐘樓門		和田町2595	法泉寺	昭和59年5月12日
14	建・市	石川家住宅		城東5丁目3-5	個人蔵	昭和54年8月14日
15	建・市	大泉寺総門		古府中町5015	大泉寺	平成5年9月1日
16	建・市	穴切大神社随神門付棟札		宝2丁目8-5	穴切大神社	平成13年3月30日
17	建・市	住吉神社本殿		住吉1-13-10	住吉神社	平成19年6月30日
18	建・市	佐久神社本殿		下向山892	佐久神社	平成19年6月30日
19	建・市	永泰寺釈迦堂		古関町1555	永泰寺	平成20年8月29日
20	彫・国	木造阿弥陀如来及両脇侍像		善光寺3丁目36-1	善光寺	明治39年9月6日
21	彫・国	木造阿弥陀如来及両脇侍像		善光寺3丁目36-1	善光寺	明治39年9月6日
22	彫・国	木造聖徳太子立像		小瀬町406	仁勝寺	昭和4年4月6日
23	彫・国	銅造阿弥陀如来及両脇侍立像		善光寺3丁目36-1	善光寺	昭和48年6月6日
24	彫・県	木造十一面観音立像		山宮町3314	青松院	昭和34年2月9日
25	彫・県	石造地藏菩薩坐像		湯村3丁目17-2	塩沢寺	昭和35年11月9日
26	彫・県	木造薬師十二神将像		東光寺3丁目7-37	東光寺	昭和54年2月8日
27	彫・県	木造薬師如来坐像		東光寺3丁目7-37	東光寺	昭和54年2月8日
28	彫・県	木造源頼朝坐像		善光寺3丁目36-1	善光寺	昭和54年12月28日
29	彫・県	銅造観世音菩薩立像		丸の内1丁目18-1	甲府市	平成8年2月19日
30	彫・県	木造釈迦如来坐像		桜井町953	東禅寺	平成16年11月29日
31	彫・県	木造釈迦如来坐像		心経寺町1200	安国寺	昭和39年11月29日
32	彫・県	木造役行者及び二鬼像		右左口町4104	円楽寺	昭和39年11月29日
33	彫・県	木造釈迦如来坐像		古関町1555	永泰寺	昭和35年11月7日
34	彫・市	法泉寺夢窓国師坐像		和田町2595	法泉寺	昭和55年2月12日
35	彫・市	法泉寺釈迦如来坐像		和田町2595	法泉寺	昭和55年2月12日
36	彫・市	木造不動明王立像		山宮町3314	青松院	昭和59年5月12日
37	彫・市	木造釈迦如来坐像		下積翠寺町108	長宝寺	昭和62年3月31日
38	彫・市	木造夢窓国師坐像		後屋町568	勝善寺	昭和62年3月31日
39	彫・市	木造釈迦如来坐像		後屋町568	勝善寺	平成3年3月29日
40	彫・市	木造阿弥陀如来立像		国母1丁目11-8	清泰寺	平成3年3月29日
41	彫・市	木造地藏菩薩立像		桜井町999	逍遙院	平成3年3月29日
42	彫・市	福王寺仏像群		上町1237	福王寺	平成3年3月29日
43	彫・市	木造源実朝坐像		善光寺3丁目36-1	善光寺	平成9年11月27日
44	彫・市	木造本田善光坐像		善光寺3丁目36-1	善光寺	平成9年11月27日
45	彫・市	木造本田善光夫人坐像		善光寺3丁目36-1	善光寺	平成9年11月27日
46	彫・市	木造法然上人坐像		善光寺3丁目36-1	善光寺	平成9年11月27日
47	彫・市	木造蓮生法師坐像		善光寺3丁目36-1	善光寺	平成9年11月27日
48	彫・市	木造玄和居士坐像		善光寺3丁目36-1	善光寺	平成9年11月27日
49	彫・市	宇波刀神社神像群		宮原町1265	宇波刀神社	平成13年3月30日
50	彫・市	木造薬師如来立像		善光寺3丁目36-1	善光寺	平成20年8月29日

51	彫・市	敬泉寺木造十一面観音立像	右左口町64	敬泉寺	平成21年6月15日
52	絵・国	絹本着色武田信虎夫人像	愛宕町208	長禅寺	明治38年4月4日
53	絵・国	絹本着色武田信虎像	古府中町5015	大泉寺	昭和10年4月30日
54	絵・国	絹本墨画松梅図	古府中町5015	大泉寺	昭和30年6月22日
55	絵・国	絹本着色釈迦三尊十八羅漢図	太田町5-16	一蓮寺	平成22年6月29日
56	絵・県	絹本着色浄土曼荼羅図	善光寺3丁目36-1	善光寺	昭和35年11月7日
57	絵・県	紙本着色渡唐天神像	愛宕町208	長禅寺	昭和40年8月19日
58	絵・県	紙本着色渡唐天神像	太田町5-16	一蓮寺	昭和40年8月19日
59	絵・県	絹本着色雪田和尚画像	塚原町828	恵運院	昭和47年8月7日
60	絵・県	絹本着色柳沢吉保像	太田町5-16	一蓮寺	平成9年12月15日
61	絵・県	絹本着色善光寺如来絵伝	善光寺3丁目36-1	善光寺	平成10年6月8日
62	絵・県	絹本着色束帯天神像	太田町5-16	一蓮寺	平成11年3月2日
63	絵・県	絹本著名柿本人麻呂像	太田町5-16	一蓮寺	平成11年3月2日
64	絵・市	紙本着色鉄山禅師画像	国母4丁目17-15	義雲院	昭和61年3月13日
65	絵・市	絹本墨画不動明王図	太田町5-16	一蓮寺	平成5年9月1日
66	絵・市	絹本着色阿弥陀三尊来迎図	太田町5-16	一蓮寺	平成5年9月1日
67	絵・市	絹本着色阿弥陀三尊来迎図	太田町5-16	一蓮寺	平成5年9月1日
68	絵・市	絹本紺地金泥阿弥陀三尊像	城東1丁目13-1	天尊鉢寺	平成9年11月27日
69	絵・市	麻布朱地著色地藏十王図	善光寺3丁目36-1	善光寺	平成9年11月27日
70	書・県	坂田家文書	大和町7-1	個人蔵	昭和33年6月19日
71	書・県	蘭溪道隆書簡	東光寺3丁目7-37	東光寺	昭和48年7月12日
72	書・県	大泉寺文書	古府中町5015	大泉寺	昭和55年9月18日
73	書・県	祇園寺文書	古府中町1481-2	個人蔵	昭和56年3月12日
74	書・県	一蓮寺過去帳	太田町5-16	一蓮寺	昭和58年12月26日
75	書・県	紙本墨書「獬狗経」	富士見1丁目14-20	個人蔵	昭和63年5月12日
76	書・県	鉄山宗純印可関係史料二通	国母4丁目17-15	義雲院	平成9年6月12日
77	書・市	武田信玄和漢連句	上積翠寺町984	積翠寺	昭和46年10月8日
78	書・市	紺紙金泥法華経	古府中町5015	大泉寺	昭和52年3月24日
79	書・市	法泉寺古文書	和田町2595	法泉寺	昭和55年2月12日
80	書・市	旧荒川村「当村地名明細帳」一冊付荒川組地籍図等十点	荒川1丁目8-5	個人蔵	昭和56年3月10日
81	書・市	恵運院文書	塚原町828	恵運院	昭和60年5月14日
82	書・市	紙本墨書日蓮書状	若松町6-8	信立寺	昭和61年3月13日
83	書・市	逍遙院文書	桜井町999	逍遙院	昭和62年3月31日
84	書・市	紺紙金泥法華経	武田1丁目4-34	法華寺	平成8年2月14日
85	書・市	円光院文書	岩窪町500	円光院	平成元年4月12日
86	工・国	太刀銘一	古府中町2611	武田神社	大正10年4月30日
87	工・県	武具散蒔絵鼓胴	御岳町2347	金桜神社	昭和42年8月7日
88	工・県	住吉蒔絵手箱	御岳町2347	金桜神社	昭和42年8月7日
89	工・県	筏散蒔絵鼓胴	御岳町2347	金桜神社	昭和42年8月7日
90	工・県	能面	御岳町2347	金桜神社	昭和42年8月7日
91	工・県	家紋散蒔絵手箱	御岳町2347	金桜神社	昭和42年8月7日
92	工・県	刀折返銘久宗	中央4丁目11-8	個人蔵	昭和44年11月20日
93	工・県	刀銘栗田口近江守忠綱	古府中町961	個人蔵	昭和44年11月20日
94	工・県	善光寺銅鐘	善光寺3丁目36-1	善光寺	昭和54年1月24日
95	工・県	脇差銘一徳斎助則	伊勢4丁目5-8	個人蔵	昭和55年9月18日
96	工・県	金銅金具装筥	古府中町5015	大泉寺	昭和63年5月12日
97	工・市	八ノ宮良純親王墨跡及び硯箱・煙草盆	上積翠寺町984	積翠寺	昭和46年10月8日
98	工・市	円光院天目茶碗・赤絵碗	岩窪町500	円光院	平成元年4月12日
99	工・市	打敷	岩窪町500	円光院	平成元年4月12日
100	工・市	木造厨子入刀八毘沙門天像及び勝軍地藏像	岩窪町500	円光院	平成元年4月12日

101	考・国	深鉢形土器1点	下曽根町923	山梨県立博物館	昭和63年6月6日
102	考・国	一の沢遺跡出土品167点	下曽根町923	山梨県立博物館	平成11年6月7日
103	考・県	塩沢寺弥陀種子板碑	湯村3丁目17-2	塩沢寺	昭和40年7月13日
104	考・県	大坪遺跡出土刻書土器	丸の内1丁目18-1	甲府市	平成14年7月4日
105	考・県	銚子塚古墳出土埴輪 3点	下曽根町923	山梨県立博物館	平成8年5月2日
106	考・県	木製農具、木製剣、皮綴部材	下曽根町923	山梨県立博物館	平成8年11月7日
107	考・県	立石遺跡出土品 14点	下曽根町923	山梨県立博物館	平成9年6月12日
108	考・県	丘の公園第二遺跡出土品 161点	下曽根町923	山梨県立博物館	平成9年6月12日
109	考・県	丘の公園14番ホール遺跡出土品40点	下曽根町923	山梨県立博物館	平成9年6月12日
110	考・県	稲荷塚古墳出土、銅鏡、象嵌太刀等出土品一式 190点	下曽根町923	山梨県立博物館	平成14年7月4日
111	考・県	容器型土偶 2点	下曽根町923	山梨県立博物館	平成15年5月1日
112	考・県	平林二号墳出土品492点	下曽根町923	山梨県立博物館	平成16年5月6日
113	考・県	大師東丹保遺跡網代 1点	下曽根町923	山梨県立博物館	平成17年12月26日
114	考・県	甲府城跡出土瓦	下曽根町923	山梨県立博物館	平成22年3月31日
115	考・市	外中代遺跡出土暗文絵画土器	丸の内1丁目18-1	甲府市	平成8年2月14日
116	考・市	円楽寺経筒附泥塔	右左口町4104	円楽寺	平成21年1月22日
117	歴・県	右左口区有文書及び関連資料	右左口町	宿区	平成14年7月4日
118	歴・市	廃般舟院墓石群外出土品一式	太田町5-16	一蓮寺	昭和57年3月9日
119	歴・市	旧古府中村日影組村絵図	古府中町3166	個人蔵	昭和56年3月10日
120	史・国	武田氏館跡	古府中町・大手3丁目・及び屋形3丁目	甲府市	昭和13年5月30日
121	史・国	銚子塚古墳附丸山塚古墳	下曽根町	山梨県	昭和5年2月28日
122	史・国	要害山	上積翠寺町	甲府市	平成3年3月30日
123	史・県	武田信虎の墓	古府中町5015	大泉寺	昭和35年11月7日
124	史・県	旧甲府城愛宕町石切場跡	愛宕町85番2、86番	財務省関東財務局	平成21年11月12日
125	史・県	武田晴信室三条氏墓	岩窪町500	円光院	昭和42年8月7日
126	史・県	加牟那塚	千塚3丁目2280	山梨県	昭和43年2月8日
127	史・県	甲府城跡	丸の内1丁目5-1	山梨県	昭和43年12月1日
128	史・市	源有雅の墓	小瀬町99	小瀬町自治会	昭和48年4月1日
129	史・市	穴塚	荒川2丁目13	甲府市	昭和55年8月8日
130	史・市	武田信武之墓	和田町2595	法泉寺	昭和56年3月10日
131	史・市	武田勝頼之墓	和田町2595	法泉寺	昭和56年3月10日
132	史・市	加藤光泰の墓	善光寺3丁目36-1	善光寺	昭和62年3月31日
133	史・市	河尻塚	岩窪町268	武田神社	昭和62年3月31日
134	史・市	横根・桜井積石塚古墳群	横根町・桜井町	逍遙院他	平成11年7月21日
135	史・市	万寿森古墳	湯村3丁目462-2他	武蔵野興業株式会社	平成16年8月19日
136	史・市	湯村山城跡	湯村3丁目497他	山梨県・武蔵野興業株式会社	平成16年8月19日
137	史・市	天神山古墳	下向山町4060ほか	個人	平成21年3月25日
138	特名国	御岳昇仙峡	猪狩町他	山梨県	昭和28年3月31日
139	名・県	東光寺庭園	東光寺3丁目7-37	東光寺	昭和54年3月31日
140	特天国	カモシカ		山梨県	昭和9年5月1日
141	天・国	甲斐犬		山梨県	昭和9年1月22日
142	天・国	燕岩岩脈	御岳町3285-1	甲府市	昭和9年12月28日
143	天・国	ヤマネ		山梨県	昭和50年6月26日
144	天・県	塩部寿のフジ	緑が丘2丁目8-1	山梨県	昭和33年6月19日
145	天・県	岩窪のヤツブサウメ	岩窪町246		昭和34年2月9日
146	天・県	塩沢寺の舞鶴のマツ	湯村3丁目17-2	塩沢寺	昭和40年5月13日
147	天・県	水晶峠のヒカリゴケ洞穴	御岳町室の平3290	甲府市	昭和38年9月9日
148	天・県	慈恩寺のフジ	大津町1322	慈恩寺	昭和62年1月21日

149	天・県	リニア高川トンネル産出新第三紀化石十五種三十七点	丸の内一丁目6番1号	山梨県	平成6年11月7日
150	天・市	玄法院のイチヨウ	天神町2-18	玄法院	昭和42年4月11日
151	天・市	西下条のシダレイチョウ	西下条町734	個人蔵	昭和42年4月11日
152	天・市	上石田のサイカチ	上石田1丁目	上石田北部自治会	昭和44年2月14日
153	天・市	東光寺町稲荷神社のサカキ	東光寺町2153	東光寺西部自治会	昭和44年3月11日
154	天・市	金桜神社のスギ群	御岳町2347	金桜神社	昭和52年3月1日
155	天・市	下今井のヒイラギ	下今井町745	個人蔵	昭和42年11月14日
156	天・市	塩沢寺のシラカシ林	湯村3丁目17-2	塩沢寺	昭和62年3月31日
157	天・市	カワセミ	市内一円	甲府市	昭和61年3月13日
158	天・市	円楽寺のイチヨウ	右左口町4104	円楽寺	平成19年6月30日
159	天・市	王子権現のシダレザクラ	右左口町3239	王子権現	平成19年6月30日
160	民無国	天津司の舞	小瀬町・下鍛冶屋町	天津司の舞保存会	昭和51年3月26日
161	民無県	黒平の能三番	黒平町	黒平の能三番保存会	昭和35年11月7日
162	民無市	甲府囃子	中央2丁目	甲府囃子保存会	昭和40年7月13日
163	民無市	金桜神社大々神楽付面と衣裳	御岳町2347	金桜神社大々神楽保存会	昭和57年3月9日
164	民無市	甲府町火消し	甲府市	甲府市消防記念会	昭和63年6月17日
165	民有県	山城の七天神	上今井町	個人蔵	昭和35年11月7日
166	民有県	右左口人形及び関連衣裳	右左口町	宿区	昭和40年7月13日
167	民有市	国玉の農ごよみ絵屏風	国玉町1164	個人蔵	昭和50年8月12日
168	民有市	武田逍遙軒位牌	桜井町999	逍遙院	昭和52年3月24日
169	民有市	国母稲積地藏立像	国母8丁目12-27	国母8丁目東部自治会	昭和54年4月9日
170	民有市	法泉寺石造井戸側	和田町2595	法泉寺	昭和55年2月12日
171	国登録	甲府法人会館	中央4丁目12-21	甲府法人会	平成8年12月20日
172	国登録	平瀬浄水場旧濾過地整水井	平瀬町437-3	甲府市水道事業管理者	平成9年7月15日
173	国登録	平瀬水源旧事務所(水交庵)	平瀬町437-3	甲府市水道事業管理者	平成9年12月12日
174	国登録	平瀬浄水場旧取水口門部	平瀬町437-3	甲府市水道事業管理者	平成10年9月2日
175	国登録	平瀬浄水場旧片山隧道下口	羽黒町梨の木1715	甲府市水道事業管理者	平成10年9月2日
176	国登録	平瀬浄水場旧片山隧道上口	平瀬町2903	甲府市水道事業管理者	平成10年10月9日
177	国登録	平瀬浄水場第2隧道上口	平瀬町	甲府市水道事業管理者	平成11年8月23日
178	国登録	旧富岡敬明家住宅	善光寺町3135	個人蔵	平成12年5月17日
179	国登録	旧富岡敬明家住宅蔵	善光寺町3135	個人蔵	平成15年3月18日
180	国登録	旧富岡敬明家住宅厩	善光寺町3135	個人蔵	平成15年3月18日
181	国登録	旧富岡敬明家住宅石塋	善光寺町3135	個人蔵	平成15年3月18日
182	国登録	旧上九一色郵便局	古閑町3306	個人蔵	平成8年12月20日
183	国登録	山梨大学赤レンガ倉庫	北新1丁目	山梨大学	平成18年11月9日

※平成22年12月1日現在

(資料)教育部生涯教育振興室文化振興課調

1 1 勞 働

1 一般職業紹介状況(甲府公共職業安定所管内)

区 分 / 年 度		単 位	平成19年度	平成20年度	平成21年度
求職者数	有効求職者数 (A)	人	90,886	105,380	134,410
			(24,327)	(27,784)	(33,937)
	新規求職者数 (B)	人	23,001	27,734	29,781
			(6,126)	(7,249)	(8,259)
求 人 数	有効求人数 (C)	人	95,389	79,296	60,456
			(29,858)	(26,961)	(20,926)
	新規求人数	人	34,302	28,971	24,387
			(11,022)	(10,378)	(8,714)
充足数		人	6,958	12,444	7,922
			(2,304)	(4,593)	(3,029)
就職者数 (D)		件	6,693	6,229	7,267
			(2,217)	(2,247)	(2,749)
有効求人倍率 (C/A)		%	1.05	0.75	0.45
			(1.23)	(1.03)	(0.62)
新規就職率 (D/B×100)		%	29.1	22.5	24.4
			(36.2)	(31.0)	(33.3)

※( )内は、パートの内数である。

(資料)甲府公共職業安定所調



## 2 雇用保険給付取扱状況

(単位:件、人、千円)

年度月別／項目	1 離職票提出件数	2 受給資格決定件数	3 初回受給者数
平成19年度	6,103	5,826	4,556
平成20年度	8,435	7,951	6,364
平成21年度	7,999	7,905	7,581
4月	1,687	1,583	982
5月	784	841	1,297
6月	799	784	748
7月	643	670	746
8月	614	607	594
9月	530	534	645
10月	631	607	461
11月	407	409	469
12月	383	378	393
1月	554	548	333
2月	446	445	501
3月	521	499	412

年度月別／項目	4 受給者実人員	5 失業給付総支給額
平成19年度	19,075	2,869,795
平成20年度	24,639	3,672,198
平成21年度	37,910	6,128,038
4月	3,314	490,578
5月	3,982	580,750
6月	4,048	610,629
7月	3,965	682,740
8月	3,647	554,251
9月	3,532	597,270
10月	3,154	570,142
11月	2,852	451,244
12月	2,570	440,961
1月	2,331	408,222
2月	2,294	360,010
3月	2,221	381,241

(資料)甲府公共職業安定所調

3 甲府市シルバー人材センター活動状況(平成21年度)

(単位:件、人)

職種 / 区分	申込件数	受注件数	就業実人員	就業延人員	会員数
専 門 技 術	12	12	/	550	39
事 務 整 理	255	255		912	56
管 理 監 視	52	52		10,051	66
折 衝 外 交	9	9		98	6
技 能	2,515	2,515		6,944	164
単 純 作 業	1,966	1,966		25,473	239
サ ー ビ ス	170	170		2,944	79
そ の 他	0	0		0	7
計	4,979	4,979		543	46,972

(資料)(社)甲府市シルバー人材センター調

4 甲府市シルバー人材センター会員状況(平成21年度)

(単位:人)

年齢別 / 区分	入 会 動 機				計
	社会的 (奉仕的)	健康的	経済的	その他	
60 歳 未 満	0	0	1	0	1
60 歳 ~ 64 歳	29	18	19	0	66
65 歳 ~ 69 歳	87	91	48	2	228
70 歳 ~ 74 歳	65	115	36	3	219
75 歳 ~ 79 歳	23	63	13	7	106
80 歳 以 上	10	22	3	1	36
計	214	309	120	13	656

(資料)(社)甲府市シルバー人材センター調

5 市内の労働組合数の状況

産業分類別 / 年	平成19年	平成20年	平成21年
農 業 ・ 林 業 ・ 漁 業	3	3	3
鉱 業	0	0	0
建 設 業	8	9	8
製 造 業	12	11	12
電 気 ・ ガ ス ・ 熱 供 給 ・ 水 道 業	3	3	3
情 報 通 信 業	11	11	11
運 輸 業	26	25	24
卸 売 ・ 小 売 業	21	21	20
金 融 ・ 保 険 業	19	23	20
不 動 産 業	0	0	1
飲 食 店 ・ 宿 泊 業	1	1	1
医 療 ・ 福 祉	13	14	14
教 育 ・ 学 習 支 援 業	12	12	12
複 合 サ ー ビ ス 事 業	2	2	2
サ ー ビ ス 業	14	13	13
公 務	13	13	14
分 類 不 能 の 産 業	2	2	2
合 計	160	163	160

(資料) 山梨県商工労働部労働雇用課調(労働組合基礎調査)

## 1 2 建設・都市開発

### 1 道路の状況

項目 / 区分	単位	市道
実延長	m	667,983.1
改良済	m	445,175.2
未改良	m	222,807.9
舗装済	m	630,688.6
未舗装	m	37,294.5
改良率	%	66.64
舗装率	%	94.42

※ 平成22年3月31日現在

(資料) 都市建設部都市基盤整備室道路河川課調

### 2 橋りょうの状況

種別 / 区分	市道	
	橋数	延長(m)
鋼橋	99	2,296.3
PC橋	104	1,736.9
RC橋	369	1,556.5
石橋	1	2.7
木橋	8	52.9
合計	581	5,645.3

※ 平成22年3月31日現在

(資料) 都市建設部都市基盤整備室道路河川課調

### 3 河川の現況

河川名	単位	一級河川	砂防指定地区河川	普通河川
河川数	-	52	53	162
延長	m	148,700	68,080	175,384

※ 平成22年3月31日現在

(資料) 都市建設部都市基盤整備室道路河川課調

### 4 甲府都市計画区域用途別指定地域

区域別 / 種別	単位	第1種低層住居専用地域	第2種低層住居専用地域	第1種中高層住居専用地域	第2種中高層住居専用地域	第1種住居地域	
		面積	ha	658.0	159.9	1,347.0	225.2
比率	%	11.9	2.9	24.4	4.1	25.7	
うち甲府市分	面積	ha	392.0	8.9	879.0	118.0	716.0
	比率	%	12.7	0.3	28.5	3.8	23.3

区域別 / 種別	単位	第2種住居地域	準住居地域	近隣商業地域	商業地域	準工業地域	
		面積	ha	251.7	162.7	99.6	280.3
比率	%	4.6	2.9	1.8	5.1	7.9	
うち甲府市分	面積	ha	156.0	97.0	68.6	272.0	221.0
	比率	%	5.1	3.2	2.2	8.8	7.2

区域別 / 種別	単位	工業地域	工業専用地域	計	
		面積	ha	185.9	294.0
比率	%	3.4	5.3	100.0	
うち甲府市分	面積	ha	59.0	91.0	3,078.5
	比率	%	1.9	3.0	100.0

※ 平成22年4月1日現在

(資料) 都市建設部計画指導室都市計画課調

5 都市計画決定一覧

区 分	決 定 事 項	
	面 積 (ha)	
都市計画区域		9,323.0
	(うち甲府都市計画区域)	7,862.0
	(うち東八代都市計画区域)	1,461.0
市街化区域		3,190.0
市街化調整区域		4,672.0
用途地域		3,078.5
特別用途地区		221.0
高度利用地区	3カ所	6.2
防火地域		60.0
準防火地域		197.0
風致地区	6カ所	644.2
市街地再開発促進区域	2カ所	2.9
道 路	39路線 *	116,240.0
公 園	39カ所	206.6
緑 地	1カ所	48.7
墓 園	1カ所	76.7
公共下水道	汚水処理区域	4,427.0
公共下水道	雨水排水区域	3,415.0
下水処理場	1カ所	15.6
ごみ処理場	1カ所	5.8
汚物処理場	1カ所	3.2
都市河川	5河川 *	19,040.0
市 場	1カ所	18.1
火 葬 場	1カ所	2.9
一団地の住宅施設	1カ所	5.4
土地区画整理事業	14カ所	280.2
	(うち都市計画事業) 9ヶ所	238.0
	(うち非都市計画事業) 5ヶ所	42.2
工業団地造成事業	2カ所	141.3
地区計画	4カ所	119.9
市街地再開発事業	2カ所	1.0

※ \*印の単位はm(メートル)

※ 平成22年4月1日現在

(資料) 都市建設部計画指導室都市計画課調

## 6 土地区画整理事業状況

事業名 / 区分	事業主体	面積(ha)	施行年度	施行状況
甲府都市計画戦災復興 土地区画整理事業	甲府市長	54.73	昭和22～昭和44	施行済
甲府都市計画泉町土地区画整理事業	甲府市	20.62	昭和36～昭和55	施行済
甲府都市計画南西地区 土地区画整理事業	甲府市	63.67	昭和41～昭和47	施行済
甲府市堀之内土地区画整理事業	組合	23.25	昭和56～昭和57	施行済
甲府都市計画事業 寿宝地区土地区画整理事業	甲府市	14.55	昭和59～平成22	施行中
甲府都市計画事業 住吉土地区画整理事業	組合	31.09	昭和63～平成13	施行済
甲府都市計画事業 古府中町土地区画整理事業	組合	12.30	平成元～平成6	施行済
甲府市昭和町神屋土地区画整理事業	組合	6.72 (1.35)	昭和60～昭和62	施行済
甲府都市計画事業甲府市昭和町 清水新居沖田土地区画整理事業	組合	6.89 (0.39)	昭和63～平成3	施行済
甲府都市計画事業 甲府駅周辺土地区画整理事業	甲府市	21.89	平成3～平成35	施行中
甲府市国母駅北土地区画整理事業	組合	5.57	平成6～平成11	施行済
甲府市下飯田土地区画整理事業	組合	5.63	平成7～平成11	施行済
甲府市山宮町土地区画整理事業	組合	6.39	平成8～平成24	施行中
甲府都市計画事業 甲府市大里土地区画整理事業	組合	18.82	平成8～平成19	施行済

※ ( )内は、甲府市分。

※ 平成22年4月1日現在

(資料)都市建設部都市拠点整備室甲府駅周辺土地区画整理課調

都市建設部計画指導室都市計画課調

## 7 市営住宅建設状況

建設年度 / 種別	公営住宅	特別住宅 (中層耐火)	特定住宅 (中層耐火)	定住促進住宅 (木造 2階建)	総数
平成19年度	建設数	-	-	-	0
	現在数	2,108	40	40	2,195
平成20年度	建設数	-	-	-	0
	現在数	2,108	40	40	2,195
平成21年度	建設数	-	-	-	0
	現在数	2,106	40	40	2,193

(資料)都市建設部都市建設総室住宅課調

## 8 市営住宅入居申込状況

建設年度 / 区分	総人口(人)	総世帯数(世帯)	入居申込数(件)	入居数(戸)
平成19年度	199,648	84,003	186	134
平成20年度	198,594	83,751	208	108
平成21年度	198,804	85,175	174	91

※ 人口、世帯数は募集年度1月1日現在住民基本台帳登録人口を示す。

(資料)都市建設部都市建設総室住宅課調

9 着工建築物状況

区 別 / 年 度		平成19年度	平成20年度	平成21年度
総 数(件)		1,045	933	889
総 面 積(m <sup>2</sup> )		210,153	215,334	155,419
構造別建築物 床面積(m <sup>2</sup> )	木 造	94,971	82,287	85,175
	鉄骨・鉄筋コンクリート造	15,546	36,465	0
	鉄筋コンクリート造	20,847	37,625	10,119
	鉄 骨 造	77,781	58,381	59,814
	コンクリートブロック造	19	0	0
	そ の 他	989	576	311
用途別建築物 床面積(m <sup>2</sup> )	居 住 専 用	132,860	117,446	107,314
	居住産業併用	4,640	40,588	2,024
	農林水産業用	311	453	169
	鉱 工 業 用	14,803	1,804	2,227
	商 業 用	18,912	14,201	10,962
	公 益 事 業 用	250	56	292
	サービス業用	12,822	21,400	17,846
	公 務 文 教 用	25,266	19,253	12,398
そ の 他	289	133	2,187	

(資料)都市建設部計画指導室建築指導課調

《住宅・土地統計調査報告》

10 居住世帯の有無別住宅数及び人が居住する住宅以外の建物数

地 域 / 県・市 別		山梨県	甲府市
総 数		398,300	102,090
住 宅 数	居住世帯あり	総 数	314,600
		同居世帯なし	313,400
		同居世帯あり	1,200
居住世帯なし	総 数	83,600	21,640
	一時現在者のみ	2,000	1,120
	空 き 家	80,900	20,310
	建 築 中	800	220
住宅以外で人が居住する建物数		600	110

※総数と内訳については、1の位を四捨五入しているため合致しない場合がある。

(資料)総務省統計局 平成20年「住宅・土地統計調査報告」

11 住宅の種類、住宅の所有の関係、自動火災感知設備の状況別住宅数

山梨県				
住宅の種類／住宅の所有の関係	総数	自動火災感知設備がある		
		総数	寝室	台所
住宅総数	314,600	91,500	41,400	68,600
持ち家	218,300	48,800	16,800	40,700
借家	90,800	42,800	24,600	27,900
専用住宅	301,300	87,500	40,000	65,400
持ち家	206,100	44,900	15,400	37,600
借家	89,800	42,600	24,600	27,800
店舗その他の併用住宅	13,300	4,000	1,400	3,200
山梨県				
住宅の種類／住宅の所有の関係	階段	自動火災感知設備がある		自動火災感知設備はない
		廊下	その他	
住宅総数	9,500	14,800	10,200	217,600
持ち家	7,900	8,100	5,100	169,600
借家	1,600	6,700	5,000	48,000
専用住宅	8,400	13,600	9,300	208,400
持ち家	6,800	6,900	4,300	161,200
借家	1,600	6,700	5,000	47,200
店舗その他の併用住宅	1,100	1,200	900	9,200
甲府市				
住宅の種類／住宅の所有の関係	総数	自動火災感知設備がある		
		総数	寝室	台所
住宅総数	80,440	31,680	16,070	22,950
持ち家	45,070	13,430	4,870	11,070
借家	33,460	18,250	11,200	11,880
専用住宅	76,510	30,510	15,740	21,960
持ち家	41,620	12,330	4,540	10,140
借家	33,040	18,180	11,200	11,830
店舗その他の併用住宅	3,930	1,170	340	990
甲府市				
住宅の種類／住宅の所有の関係	階段	自動火災感知設備がある		自動火災感知設備はない
		廊下	その他	
住宅総数	2,970	6,270	3,170	46,850
持ち家	2,220	1,980	1,160	31,640
借家	740	4,300	2,010	15,210
専用住宅	2,690	6,000	2,990	44,150
持ち家	1,940	1,730	990	29,290
借家	740	4,270	1,990	14,860
店舗その他の併用住宅	280	270	180	2,700

※ 住宅の所有の関係「不詳」を含む。

※ 総数と内訳については、それぞれ1の位または小数点第3位を四捨五入しているため、合致しない場合がある。

(資料)総務省統計局 平成20年「住宅・土地統計調査報告」



12 住宅の種類・住宅の所有関係別住宅数、世帯数、世帯人員、1住宅当たり居住室数、1住宅当たり畳数、1住宅当たり延べ面積、1人当たり畳数及び1室当たり人員

山梨県				
住宅の種類／住宅の所有の関係	住宅数	世帯数	世帯人員	1住宅当たり居住室数
住宅総数	314,600	315,800	857,200	5.20
持ち家	218,300	219,400	663,400	6.21
借家	90,800	91,000	184,900	2.75
専用住宅	301,300	302,500	818,100	5.16
持ち家	206,100	207,200	626,900	6.22
借家	89,800	89,900	182,400	2.74
店舗その他の併用住宅	13,300	13,400	39,100	5.94
山梨県				
住宅の種類／住宅の所有の関係	1住宅当たり畳数	1住宅当たり延面積(m <sup>2</sup> )	1人当たり畳数	1室当たり人員
住宅総数	37.90	113.66	13.81	0.53
持ち家	46.12	141.07	15.18	0.49
借家	18.14	47.74	8.91	0.74
専用住宅	37.60	111.39	13.75	0.53
持ち家	46.11	139.36	15.16	0.49
借家	18.04	47.18	8.88	0.75
店舗その他の併用住宅	44.68	164.45	15.13	0.50

甲府市				
住宅の種類／住宅の所有の関係	住宅数	世帯数	世帯人員	1住宅当たり居住室数
住宅総数	80,440	80,930	194,050	4.41
持ち家	45,070	45,460	125,130	5.72
借家	33,460	33,560	66,080	2.63
専用住宅	76,510	76,960	183,460	4.34
持ち家	41,620	42,010	115,720	5.72
借家	33,040	33,100	64,970	2.61
店舗その他の併用住宅	3,930	3,970	10,590	5.60
甲府市				
住宅の種類／住宅の所有の関係	1住宅当たり畳数	1住宅当たり延面積(m <sup>2</sup> )	1人当たり畳数	1室当たり人員
住宅総数	31.48	93.02	12.93	0.55
持ち家	41.82	127.38	15.06	0.48
借家	17.55	46.73	8.89	0.75
専用住宅	31.01	90.05	12.81	0.56
持ち家	41.77	124.87	15.02	0.49
借家	17.46	46.19	8.88	0.75
店舗その他の併用住宅	40.41	150.21	14.88	0.49

※ 住宅の所有の関係「不詳」を含む。

※ 総数と内訳については、それぞれ1の位または小数点第3位を四捨五入しているため、合致しない場合がある。

(資料)総務省統計局 平成20年「住宅・土地統計調査報告」

13 チビッコ広場の状況

(単位: m<sup>2</sup>)

(市有地)			(民有地)		
名称	面積	名称	面積	名称	面積
朝 気 二 丁 目	439.41	住 吉 四 丁 目	156.41	あ す な ろ	744.00
朝 気 二 丁 目	260.00	善 光 寺 善 七 会	231.00	飯 田	843.23
荒 川 一 丁 目	501.00	高 畑 南 西	151.54	後 屋	1,073.54
荒 川 一 丁 目	538.70	武 田 三 丁 目	158.23	上 石 田 中 部	948.52
飯 田 西	61.75	千 塚	697.99	上 今 井 町	826.00
飯 田 東	324.00	千 塚 二 丁 目	97.00	上 町	1,886.98
池 田 三 丁 目	94.00	千 塚 四 丁 目	142.00	窪 中 島	486.50
伊 勢	330.00	長 松 寺	294.55	窪 中 島 三 宝 大 荒 神	851.50
伊 勢 四 丁 目	135.47	東 光 寺 児 童 遊 園 地	1,019.40	光 景 チビッコ 広 場	900.00
後 屋 町 第 二	289.07	東 光 寺 東 部	638.27	小 曲	252.00
梅 ノ 木	813.99	東 光 寺 東 部 第 二	172.00	塩 部	303.42
大 国 エ コ 一	95.00	徳 行 五 丁 目	119.13	城 東 一 丁 目 チビッコ 広 場	282.58
大 国 エ コ 一 第 二	241.00	徳 行 二 丁 目	146.00	新 田	1,275.17
大 里 中 耕 地 第 二	115.00	富 竹 一 丁 目	114.00	鈴 之 宮	1,980.00
大 里 町 北 耕 地	297.98	中 小 河 原 一 丁 目	71.00	住 吉	2,452.00
大 里 町 北 耕 地 第 三	225.00	中 小 河 原 町	99.00	諏 訪 神 社	965.00
大 里 町 北 耕 地 第 二	242.38	中 町	876.00	善 光 寺 第 四	118.13
大 里 町 耕 南	794.00	中 村	840.85	善 藤	154.00
大 里 町 耕 南 第 二	133.00	七 沢 町 字 前 河 原	142.11	高 畑 飯 豊	463.54
大 里 町 中 耕 地 第 三	132.00	西 油 川	1,463.50	高 畑 チビッコ 広 場	1,203.28
大 里 町 東 耕 地 第 二	143.02	西 高 橋 東	131.00	高 室 町	411.00
大 里 町 東 耕 地 第 一	140.20	羽 黒	646.07	千 塚 第 五	72.38
大 里 町 東 耕 地 第 三	102.00	羽 黒 町 字 大 日 陰	263.29	千 塚 東 部	368.00
大 里 町 東 耕 地 第 四	159.00	羽 黒 町 上 之 山	229.00	塚 原 町	2,254.00
大 里 中 耕 地	984.00	羽 黒 町 窪	326.93	天 満 宮	211.84
大 里 南 耕 地 第 二	99.00	羽 黒 町 柳 田	96.15	徳 行	431.55
大 里 南 耕 地 第 一	420.00	日 の 出	201.00	富 竹 八 幡 神 社	990.00
音 羽	123.31	古 上 条 新 友 西 部	403.40	七 沢 町 天 満 天 神 社	570.00
上 石 田 北 部	371.00	古 上 条 新 友 南 部	51.52	西 高 橋	242.00
川 田 サ ン コ ー レ	117.00	古 上 条 新 友	857.10	二 宮 神 社	660.00
貢 川 一 丁 目	152.87	ほ が ら か	673.00	羽 黒 町 大 宮 前	161.89
貢 川 二 丁 目	356.00	増 坪 町	326.01	平 瀬	660.00
国 母 一 丁 目	453.00	丸 の 内	117.50	富 士 見 一 丁 目	165.28
国 母 第 一	122.00	南 口	198.00	二 日 市 場	1,116.16
国 母 第 二	115.78	宮 原 町 岡 田	251.76	船 形	1,689.25
国 母 四 丁 目	130.00	山 宮 町 宮 田	145.67	古 上 条 チビッコ 広 場	405.00
国 母 四 丁 目 北 河 原	260.00	山 宮 町 片 山	666.00	古 上 条 町	627.89
国 母 四 丁 目 第 二	93.00	山 宮 町 桜 田	156.00	美 咲	991.73
小 瀬	312.00	山 宮 町 渋 田	119.31	宮 原 町	1,150.00
小 瀬 第 二 チビッコ 広 場	108.92	山 宮 町 三 笠	93.49	宮 前 町	1,120.66
古 府 中 町 日 影	3,471.06	山 宮 町 水 之 原	163.00	山 宮 富 士 見 団 地	2,368.00
小 松	273.00	山 宮 町 宮 の 尾 根	1,172.30	山 宮 富 士 見 団 地 第 2	212.59
さ つ き 第 一	127.00	山 宮 町 谷 戸	203.84	横 根	2,034.00
さ つ き 第 一	109.44	山 宮 町 谷 戸 第 三	99.20	横 根 町 八 幡 神 社	402.60
里 吉 三 丁 目	196.12	山 宮 町 谷 戸 第 二	284.00	和 戸 藤 建	291.51
下 小 河 原 相 の 原	117.00	山 宮 町 谷 戸 第 五	115.00		
下 曾 根 中	174.00	山 宮 町 谷 戸 第 四	176.00		
城 東 五 丁 目	248.00	山 宮 町 山 の 神	160.00		
城 東 三 丁 目	90.00	山 宮 町 南	108.36		
住 吉 一 丁 目 甲 南	117.42	湯 村 三 丁 目	187.58		
住 吉 一 丁 目 第 一	132.22	蓬 沢	52.03		
住 吉 一 丁 目 第 二	98.72	和 田 エ コ 一	159.00		
住 吉 三 丁 目	102.59	和 田 町 村 内	70.17		
住 吉 南 報	105.24	和 戸	502.00		
住 吉 二 丁 目	283.50	和 戸 町 芝 原	107.79		

※平成22年4月1日現在

(資料)福祉部子育て支援室児童育成課調

## 14 市内の都市公園等の状況

(単位:ha)

種 別	名 称	所 在 地	面 積	事業主体
広域公園	愛宕山広域公園	愛 宕 町	52.80	県
	曾根丘陵公園	下向山町・下曾根町	38.10	県
運動公園	緑が丘スポーツ公園	緑 が 丘 2 丁 目	31.09	県・市
	小瀬スポーツ公園	小瀬町・下鍛冶屋町	46.00	県
特殊公園	舞鶴城公園	丸 の 内 1 丁 目	6.10	県
	甲府市歴史公園	北 口 2 丁 目	0.60	市
地区公園	芸術の森公園	貢 川 1 丁 目	6.00	県
近隣公園	遊 亀 公 園	太 田 町	2.72	市
	玉 諸 公 園	向 町	2.40	市
	池 田 公 園	新 田 町・中 村 町	1.70	市
	大 津 公 園	大 津 町	2.22	市
	和 田 掘 公 園	和 田 町	0.87	市
	千 塚 公 園	千 塚 3・5 丁 目	2.15	市
街区公園	朝 日 公 園	朝 日 2 丁 目	0.06	市
	南西第1公園	上 石 田 3 丁 目	0.72	市
	南西第2公園	貢 川 本 町	0.33	市
	南西第3公園	下 石 田 2 丁 目	0.57	市
	南西第4公園	下 石 田 2 丁 目	0.30	市
	西青沼公園	丸 の 内 3 丁 目	0.29	市
	二十人町公園	相 生 1 丁 目	0.24	市
	北河原公園	荒 川 2 丁 目	0.12	市
	後屋なかよし公園	後 屋 町	0.11	市
	沼川公園	高 畑 3 丁 目	0.24	市
	橘公園	丸 の 内 2 丁 目	0.18	市
	朝気ふれあい公園	朝 気 1 丁 目	0.61	市
	山宮桜公園	山 宮 町	0.19	市
	堀之内南公園	堀 之 内 町	0.94	市
	徳行公園	徳 行 5 丁 目	0.17	市
	中央公園	中 央 1 丁 目	0.32	県
	丸の内公園	丸 の 内 2 丁 目	0.34	県
	古府中町1号公園	古 府 中 町	0.20	市
	古府中町2号公園	古 府 中 町	0.20	市
	しらい公園	上 曾 根 町	0.54	市
	東光寺町公園	東 光 寺 町	0.15	市
	愛宕町公園	愛 宕 町	0.12	市
	堀之内北公園	堀 之 内 町	0.24	市
	住吉2号公園	住 吉 5 丁 目	0.20	市
	住吉3号公園	住 吉 4 丁 目	0.20	市
	住吉4号公園	住 吉 3 丁 目	0.34	市
	湯村第一公園	湯 村 3 丁 目	0.12	市
	湯村第二公園	湯 村 3 丁 目	0.07	市
	国母南公園	国 母 8 丁 目	0.18	市
	水宮公園	下 飯 田 4 丁 目	0.17	市
	寿宝1号公園	寿 宝 町	0.44	市
	寿宝2号公園	寿 宝 町	0.05	市
	寿宝3号公園	寿 宝 町	0.05	市
	さくら公園	大 里 町	0.08	市
岡田公園	大 里 町・宮 原 町	0.11	市	
窪中島公園	大 里 町	0.20	市	
円満寺公園	大 里 町	0.16	市	
都市緑地公園	荒川緑地	荒 川 河 川 敷	46.14	市
	南西緑地公園	下 石 田 2 丁 目	0.36	市
	川田エリア緑地	川 田 町	1.02	市
	東光寺緑地	東 光 寺 町	0.27	市
墓 園	つつじが崎霊園	岩 窪 町	3.98	市

※広域公園、運動公園、近隣公園、街区公園は、平成22年4月1日現在  
(資料)都市建設部計画指導室公園緑地課調

1 3 治 安

1 甲府地方検察庁事件処理状況

区分 / 種別		受 理			処 理					未 済	変 更
		総 数	旧 受	新 受	総 数	起 訴	不起訴	中 止	他へ移送		
1 刑法犯	平成 19 年	10,655	169	10,486	10,424	1,312	7,321	4	1,787	204	△ 27
	平成 20 年	9,558	204	9,354	9,364	1,123	6,557	4	1,680	169	△ 25
	平成 21 年	9,493	169	9,324	9,405	1,105	6,734	4	1,562	40	△ 48
	公務執行妨害	18	0	18	16	7	1	0	8	1	△ 1
	放 火	8	0	8	7	2	3	0	2	1	0
	住居侵入	56	2	54	58	18	10	0	30	2	4
	文書偽造	36	0	36	33	17	12	0	4	0	△ 3
	わいせつ・姦淫・重婚	26	3	23	23	13	1	0	9	3	0
	賭博・富くじ	16	0	16	16	10	0	0	6	0	0
	職権濫用	1	0	1	1	0	1	0	0	0	0
	贈賄・収賄	0	0	0	0	0	0	0	0	0	0
	殺 人	7	0	7	5	4	1	0	0	1	△ 1
	傷害致死	6	5	1	6	6	0	0	0	0	0
	傷害・暴行	196	17	179	193	64	65	1	63	3	0
	自動車による業務上 (重)過失致死傷	7,461	96	7,365	7,398	453	6,118	0	270	10	△ 53
	過失傷害	50	2	48	49	6	25	0	18	2	1
	窃 盗	1,119	34	1,085	1,103	347	332	2	422	12	△ 4
	強盗致死傷・強盗強姦	23	1	22	23	4	18	0	1	0	0
	強 盗	24	0	24	23	10	12	0	1	0	△ 1
	詐 欺	113	4	109	114	73	23	0	18	1	2
恐 喝	23	0	23	26	7	16	0	3	0	3	
横領・背任	141	3	138	140	16	26	1	97	1	0	
盗品等関係	9	0	9	9	0	0	0	9	0	0	
その他	160	2	158	162	48	70	0	601	3	5	
2 特別法犯	平成 19年	5,793	99	5,694	5,688	2,991	1,356	34	1,307	132	27
	平成 20年	4,931	132	4,799	4,854	2,471	1,191	12	1,180	102	25
	平成 21年	4,611	102	4,509	4,637	2,216	1,184	11	1,226	22	48
	覚せい剤取締法	91	6	85	90	85	4	0	1	1	0
	鉄砲刀剣類所持等 取締法	63	2	61	62	26	11	0	25	0	△ 1
	道路交通法	3,938	62	3,876	3,963	1,864	1,017	11	1,071	10	35
	その他	519	32	487	522	241	152	0	129	11	14

※変更とは、受理罪名と処理罪名が異なった(変更)人員数である。

(資料)甲府地方検察庁調

## 2 甲府地方裁判所事件処理状況

### ①民事事件

年度 / 種別	受 理			既 済	未 済
	総 数	旧 受	新 受		
平成19年度	7,505	2,587	4,918	5,100	2,405
平成20年度	7,377	2,405	4,972	4,691	2,686
平成21年度	7,039	2,686	4,353	4,414	2,625
第一審通常訴訟	1,198	398	800	791	407
手形・小切手訴訟	0	0	0	0	0
控 訴	28	7	21	15	13
上 告 提 起	2	0	2	2	0
行政第一審訴訟	30	21	9	11	19
民事・商事・借地・非訟	27	3	24	27	0
保 全 命 令	93	11	82	89	4
民 事 執 行	3,504	1,580	1,924	1,751	1,753
調 停	4	1	3	3	1
そ の 他	2,153	665	1,488	1,725	428

※ 事件数は、甲府地方裁判所本庁の管轄区域(甲府市、山梨市、韮崎市、南アルプス市、甲斐市、笛吹市、北杜市、甲州市、中央市、東八代郡、中巨摩郡、北巨摩郡、北都留郡丹波山村、南巨摩郡、西八代郡)内のものである。

※ 市町村合併により、市町村名が変更になった自治体は、旧市町村区域が管轄区域内であれば、そのまま管轄区域に含まれる。

※ 以下②、③についても同じである。

### ②民事調停事件

年度 / 種別	総数	旧受	受 理				既済	未済
			口頭	定型	その他	計		
平成19年度	7	0	0	2	5	7	4	3
平成20年度	5	3	0	1	1	2	4	1
平成21年度	4	1	0	0	3	3	3	1
一 般 調 停	1	1	0	0	0	0	0	1
宅地・建物調停	0	0	0	0	0	0	0	0
農 事 調 停	3	0	0	0	3	3	3	0
商 事 調 停	0	0	0	0	0	0	0	0
そ の 他	0	0	0	0	0	0	0	0

### ③刑事事件(本庁のみ)

年度 / 種別	受 理			既 済	未 済
	総 数	旧 受	新 受		
平成19年度	3,360	193	3,167	3,226	134
平成20年度	3,013	134	2,879	2,874	139
平成21年度	2,558	139	2,419	2,459	99
通常第一審事件	696	137	559	598	98
そ の 他 の 事 件	1,862	2	1,860	1,861	1

(資料)甲府地方裁判所調

### 3 甲府簡易裁判所事件処理状況

#### ①民事事件

年度 / 種別	受 理			既 済	未 済
	総 数	旧 受	新 受		
平成19年度	7,824	763	7,061	7,288	536
平成20年度	5,885	536	5,349	5,356	529
平成21年度	5,791	529	5,262	5,330	461
通常訴訟・少額訴訟	2,055	286	1,769	1,741	314
手形・小切手訴訟	0	0	0	0	0
和解	20	1	19	19	1
督促	1,584	20	1,564	1,569	15
公示催告	4	2	2	2	2
保全命令	20	0	20	20	0
過料	290	32	258	270	20
調停	894	164	730	815	79
その他	924	24	900	894	30

※ 事件数は、甲府簡易裁判所の管轄区域(甲府市、山梨市、韮崎市、南アルプス市、甲斐市、笛吹市、北杜市、甲州市、中央市、東八代郡、中巨摩郡、北巨摩郡、北都留郡丹波山村)内のものである。

※ 市町村合併により、市町村名が変更になった自治体は、旧市町村区域が管轄区域内であれば、そのまま管轄区域に含まれる。

※ 以下②、③についても同じである。

#### ②民事調停事件

年度 / 種別	総数	旧受	受 理						既済	未済
			本人申立				職権	受 理 計		
			口頭	定型	その他	計				
平成19年度	3,029	428	6	2,431	163	2,600	1	2,601	2,745	284
平成20年度	1,799	284	0	1,330	184	1,514	1	1,515	1,635	164
平成21年度	894	164	0	580	150	730	0	730	815	79
一般調停	175	27	0	86	62	148	0	148	142	33
宅地・建物調停	33	7	0	19	7	26	0	26	29	4
農事調停	0	0	0	0	0	0	0	0	0	0
商事調停	7	2	0	1	4	5	0	5	7	0
交通調停	13	2	0	6	5	11	0	11	8	5
公害等調停	0	0	0	0	0	0	0	0	0	0
特定調停	666	126	0	468	72	540	0	540	629	37

#### ③刑事事件(甲府簡易裁判所のみ)

年度 / 種別	受 理			既 済	未 済
	総 数	旧 受	新 受		
平成19年度	3,679	54	3,625	3,636	43
平成20年度	3,409	43	3,366	3,374	35
平成21年度	2,989	35	2,954	2,928	61
通常第一審事件	128	9	119	109	19
その他の事件	2,861	26	2,835	2,819	42

(資料)甲府地方裁判所調

4 甲府家庭裁判所事件処理状況

①家事審判事件

年 度 / 種 別	受 理			既 済			未 済
	総 数	旧 受	新 受	総 数	認 容	取下げ及びその他	
平成 19 年度	3,797	293	3,504	3,454	3,342	112	343
平成 20 年度	3,655	343	3,312	3,392	3,301	91	263
平成 21 年度	3,543	263	3,280	3,242	3,144	98	301
後見開始等	137	15	122	121	116	5	16
保佐開始等	35	9	26	27	24	3	8
補助開始等	14	4	10	11	11	0	3
不在者の財産の管理に関する処分	54	12	42	45	39	6	9
失踪の宣告及びその取消し	16	6	10	10	9	1	6
子の氏の変更についての許可	1,054	8	1,046	1,023	1,023	0	31
養子をするについての許可	14	3	11	7	2	5	7
養子又は養親死亡後に離縁をするについての許可	15	1	14	14	14	0	1
利益相反行為についての特別代理人の選任	57	11	46	51	50	1	6
後见人、補佐人又は後見監督人の選任	32	7	25	23	20	3	9
相続の放棄の申述の受理	983	27	956	953	938	15	30
遺言の確認	0	0	0	0	0	0	0
遺言書の検認	89	9	80	81	78	3	8
遺言執行者の選任	16	1	15	13	13	0	3
遺留分の放棄についての許可	3	0	3	3	3	0	0
戸籍法による氏の変更についての許可	59	4	55	56	51	5	3
戸籍法による名の変更についての許可	38	4	34	36	32	4	2
精神保健法20条2項の事件	249	9	240	248	246	2	1
婚姻から生ずる費用の分担に関する処分	11	1	10	8	8	0	3
財産の分与に関する処分	0	0	0	0	0	0	0
親権者の指定又は変更	21	3	18	18	12	6	3
扶養に関する処分	1	0	1	1	1	0	0
遺産の分割に関する処分	18	10	8	12	10	2	6
その他	627	119	508	481	444	37	146

※ 事件数は甲府家庭裁判所本庁の管轄区域(甲府市、山梨市、韮崎市、南アルプス市、甲斐市、笛吹市、北杜市、甲州市、中央市、東八代郡、中巨摩郡、北巨摩郡、北都留郡丹波山村、南巨摩郡、西八代郡)内のものである。

※ 市町村合併により市町村名が変更になった自治体は、旧市町村区域が管轄区域内であれば、そのまま管轄区域に含まれる。

※ 以下②～④についても同じである。

②家事調停事件

年 度 / 種 別	受 理			既 済			未 済
	総 数	旧 受	新 受	総 数	調停成立	その他	
平成 19 年度	929	248	681	665	336	329	264
平成 20 年度	952	264	688	719	376	343	233
平成 21 年度	967	233	734	681	328	353	286
夫婦の同居その他の夫婦間の協力扶助に関する処分	0	0	0	0	0	0	0
婚姻から生ずる費用の分担に関する処分	77	21	56	50	19	31	27
子の監護者の指定その他、子の監護に関する処分	150	24	126	115	68	47	35
財産の分与に関する処分	11	6	5	7	5	2	4
親権者の指定又は変更	71	10	61	53	35	18	18
遺産の分割に関する処分	106	45	61	57	38	19	49
婚姻中の夫婦間の事件	430	94	336	317	148	169	113
婚姻外の男女間の事件	2	1	1	2	0	2	0
離婚その他男女関係解消に基づく慰謝料	10	5	5	8	1	7	2
親族間の紛争	19	1	18	14	6	8	5
家審法23条に掲げる事項	31	9	22	24	0	24	7
離 縁	8	2	6	4	2	2	4
その他	52	15	37	30	6	24	22



③少年保護事件（平成21年）

区 分 / 事 件		総 数	一般 保護事件	道路交通 保護事件	
総 数		1,031	799	232	
旧 受		146	108	38	
受 理	総 数	885	691	194	
	検察官からの送致	822	647	175	
	司法警察員からの送致	41	25	16	
	知事又は児童相 談所からの送致	強制措置を要するもの	0	0	0
		強制措置を要しないもの	5	5	0
	家裁調査官の報告	0	0	0	
	通 告	一般人から	0	0	0
		保護観察所長から	0	0	0
	抗告審等からの移送・差戻	0	0	0	
	家裁移送・回付	17	14	3	
総 数		835	643	192	
検察官へ送致	法20条・23条1項によるもの	39	1	38	
	法19条2項・23条3項によるもの	17	15	2	
保 護 処 分	保護観察所の保護観察	135	70	65	
	児童自立支援施設又は児童養護施設へ送致	3	3	0	
	少年院へ移送	初 等	1	1	0
		中 等	5	5	0
		特 別	0	0	0
医 療		0	0	0	
知事又は児童相談所長へ送致	強制措置を要するもの	1	1	0	
	強制措置を要しないもの	0	0	0	
不処分		222	168	54	
審判不開始		362	341	21	
家裁移送・回付		4	4	0	
従たる事件		46	34	12	
未 済		196	156	40	

※ 準少年保護事件を除く。

④家事相談（平成21年）

区 分		件 数
総 件 数		1,112
利用者	男性	460
	女性	652
事項	利用者本人のこと	944
	親族のこと	146
	他人のこと	22
内容	婚姻中の夫婦間の問題	336
	婚姻外の男女間の問題	17
	親子関係	114
	相続関係	293
	戸籍関係	102
	その他	241
	家庭裁判所に関係のない問題	9
結果	申立手続を説明	771
	再 考	191
	他機関を紹介	107
	その他	43

（資料）甲府家庭裁判所調

5 刑法犯罪認知、検挙件数及び検挙人員

区分 / 年		平成19年	平成20年	平成21年		
一 般 刑 法 犯	認 知 件 数	総 数	2,832	2,423	2,516	
		凶悪犯	殺 人	1	2	1
			強 盗	6	7	7
			放 火	2	-	3
			強 姦	2	-	3
		粗暴犯	凶器準備集合	-	-	-
			暴 行	45	26	34
			傷 害	53	38	34
			脅 迫	8	5	3
			恐 喝	8	13	12
		窃 盗 犯		2,051	1,729	1,857
		知能犯	詐 欺	106	75	94
			横 領	5	2	9
			偽 造	22	12	6
	汚 職		-	-	-	
	背 任		-	-	-	
	風俗犯	賭 博	2	-	-	
		猥 褻	39	21	20	
	その他の刑法犯		482	493	433	
	検 挙 件 数	総 数	1,077	799	841	
凶悪犯		殺 人	1	2	1	
		強 盗	4	1	7	
		放 火	1	-	2	
		強 姦	4	-	3	
粗暴犯		凶器準備集合	-	-	-	
		暴 行	42	21	34	
		傷 害	49	28	28	
		脅 迫	7	3	2	
		恐 喝	7	5	9	
窃 盗 犯		669	495	454		
知能犯		詐 欺	50	27	64	
		横 領	-	4	8	
		偽 造	13	6	6	
	汚 職	-	-	-		
	背 任	-	-	-		
風俗犯	賭 博	2	-	-		
	猥 褻	17	8	12		
その他の刑法犯		211	199	211		

区分 / 年		平成19年	平成20年	平成21年		
一 般 刑 法 犯	検 挙 人 員	総 数	570	548	613	
		凶悪犯	殺 人	1	1	-
			強 盗	3	1	3
			放 火	1	-	2
			強 姦	1	-	1
		粗暴犯	凶器準備集合	-	-	-
			暴 行	35	26	22
			傷 害	46	30	21
			脅 迫	7	2	-
		窃 盗 犯	恐 喝	7	4	13
			窃 盗 犯	328	294	343
		知能犯	詐 欺	11	13	18
			横 領	-	3	2
			偽 造	3	2	2
	汚 職		-	-	-	
	背 任		-	-	-	
	風俗犯	賭 博	2	-	6	
		猥 褻	9	7	4	
	その他の刑法犯	116	165	176		
	(う ち) 少 年 検 挙 人 員	総 数	118	147	136	
凶悪犯		殺 人	-	-	-	
		強 盗	-	1	-	
		放 火	-	-	-	
		強 姦	-	-	-	
粗暴犯		凶器準備集合	-	-	-	
		暴 行	1	12	-	
		傷 害	10	10	-	
		脅 迫	2	-	-	
窃 盗 犯		恐 喝	5	1	5	
		窃 盗 犯	68	82	74	
知能犯		詐 欺	1	1	-	
		横 領	-	-	-	
		偽 造	-	-	-	
	汚 職	-	-	-		
	背 任	-	-	-		
風俗犯	賭 博	-	-	-		
	猥 褻	-	-	3		
その他の刑法犯	31	40	54			

※ 検挙人員には、少年検挙人員を含む。

※ 認知・検挙件数(山梨県警察検挙)は、甲府市で発生した件数を、検挙人員は、山梨県内で発生した事件のうち、犯行時の居住地が甲府市のものを計上している。

(資料)山梨県警察本部調

6 幼児・学童、高校生、高齢者の交通事故状況

(単位:人)

区分 / 市町村別		県計	甲府市	富士 吉田市	甲州市	都留市	山梨市	大月市	韮崎市	
平成19年	幼児・学童	傷者	615	142	36	22	11	21	14	27
		死者	1	0	0	0	0	0	0	0
		計	616	142	36	22	11	21	14	27
	高校生	傷者	459	129	22	18	8	11	3	22
		死者	1	1	0	0	0	0	0	0
		計	460	130	22	18	8	11	3	22
	高齢者	傷者	1,208	328	81	39	36	45	22	45
		死者	26	4	0	2	0	0	0	3
		計	1,234	332	81	41	36	45	22	48
平成20年	幼児・学童	傷者	572	167	35	14	9	11	5	32
		死者	0	0	0	0	0	0	0	0
		計	572	167	35	14	9	11	5	32
	高校生	傷者	410	119	24	10	7	17	3	18
		死者	1	0	0	0	0	0	0	0
		計	411	119	24	10	7	17	3	18
	高齢者	傷者	1,136	306	73	35	24	29	17	47
		死者	26	1	1	1	0	3	0	1
		計	1,162	307	74	36	24	32	17	48
平成21年	幼児・学童	傷者	587	198	29	16	18	14	6	10
		死者	0	0	0	0	0	0	0	0
		計	587	198	29	16	18	14	6	10
	高校生	傷者	416	148	20	12	5	17	3	18
		死者	3	0	0	0	0	1	0	0
		計	419	148	20	12	5	18	3	18
	高齢者	傷者	1,115	303	50	38	36	42	26	46
		死者	13	2	0	0	1	0	0	1
		計	1,128	305	50	38	37	42	26	47

区分 / 市町村別		南アル ブス市	甲斐市	笛吹市	北杜市	上野原市	中央市	他の町村	
平成19年	幼児・学童	傷者	54	55	45	27	9	25	127
		死者	0	0	1	0	0	0	0
		計	54	55	46	27	9	25	127
	高校生	傷者	60	51	48	22	2	18	45
		死者	0	0	0	0	0	0	0
		計	60	51	48	22	2	18	45
	高齢者	傷者	108	115	101	43	22	30	193
		死者	2	1	4	1	2	0	7
		計	110	116	105	44	24	30	200
平成20年	幼児・学童	傷者	40	57	62	18	3	25	94
		死者	0	0	0	0	0	0	0
		計	40	57	62	18	3	25	94
	高校生	傷者	39	54	36	17	6	7	53
		死者	0	0	1	0	0	0	0
		計	39	54	37	17	6	7	53
	高齢者	傷者	85	114	118	38	23	23	204
		死者	5	1	3	2	0	0	8
		計	90	115	121	40	23	23	212
平成21年	幼児・学童	傷者	42	56	67	15	8	27	81
		死者	0	0	0	0	0	0	0
		計	42	56	67	15	8	27	81
	高校生	傷者	37	47	37	13	6	9	44
		死者	0	0	0	1	1	0	0
		計	37	47	37	14	7	9	44
	高齢者	傷者	60	83	105	60	35	44	187
		死者	1	0	1	1	0	1	5
		計	61	83	106	61	35	45	192

※ 幼児・学童とは、中学生までをいう。高齢者とは、65歳以上を示す。

※ 事故の年統計は、1月～12月の年単位で計上しており、もし、年内において合併された市町村があった場合の事故統計は、次の年の1月まで旧市町村単位で計上する。

(資料)山梨県警察本部調

7 市内の交通事故発生状況

区分・年／月別		1月	2月	3月	4月	5月	6月
件数	平成19年	142	155	200	186	200	194
	平成20年	141	158	186	161	137	143
	平成21年	146	164	198	180	180	171
死者	平成19年	1	0	0	1	1	2
	平成20年	0	1	0	0	0	1
	平成21年	1	0	0	0	0	1
負傷者	平成19年	178	200	271	234	256	243
	平成20年	192	212	218	221	168	183
	平成21年	175	223	254	240	251	226

区分・年／月別		7月	8月	9月	10月	11月	12月	計
件数	平成19年	163	174	163	166	191	207	2,141
	平成20年	169	168	180	154	183	210	1,990
	平成21年	202	173	180	156	183	234	2,167
死者	平成19年	0	0	0	1	1	1	8
	平成20年	0	0	0	0	0	0	2
	平成21年	0	0	0	1	0	1	4
負傷者	平成19年	201	223	203	205	244	249	2,707
	平成20年	209	209	231	202	225	255	2,525
	平成21年	245	218	220	199	250	295	2,796

(資料)山梨県警察本部調

8 飲酒運転による交通事故発生状況

区分・年／月別		県計	甲府市	富士吉田市	甲州市	都留市	山梨市	大月市	韮崎市
件数	平成19年	100	34	6	1	1	1	2	3
	平成20年	75	17	4	3	2	4	0	4
	平成21年	71	21	6	1	5	2	0	1

区分・年／月別		南アルプス市	甲斐市	笛吹市	北杜市	上野原市	中央市	他の町村
件数	平成19年	4	16	10	2	4	3	13
	平成20年	6	12	5	0	2	3	13
	平成21年	4	13	5	2	1	3	7

(資料)山梨県警察本部調

## 9 火災の発生状況

区 分 / 年		平成19年	平成20年	平成21年
火災件数(件)	総 数	139	104	122
		(87)	(65)	(78)
	建 物	71	50	53
		(48)	(35)	(37)
	山林原野	1	3	1
		(1)	(1)	(1)
車 両	19	11	12	
	(11)	(6)	(7)	
その他	48	40	56	
	(27)	(23)	(33)	
焼損面積	建物(m <sup>2</sup> )	床面積	床面積	床面積
		3,254	1,228	1,897
		(2,576)	(811)	(1,541)
		表面積	表面積	表面積
	316	261	200	
	(228)	(122)	(173)	
山林(a)	7	6,137	15	
	(7)	(4,962)	(15)	
損害額(千円)		340,628	155,872	239,095
		(239,612)	(107,404)	(206,061)

※ ( )内は、甲府市行政区域内の数値である。

(資料)甲府地区広域行政事務組合消防本部調

## 10 原因別火災発生件数

区 分 / 年	平成19年	平成20年	平成21年
総数	139	104	122
たばこ	27	22	23
こんろ	21	7	16
放火	14	7	9
たき火	2	7	8
火入れ	5	2	5
火遊び	6	1	7
配線器具	4	4	1
放火の疑い	4	5	10
その他	39	35	31
不明	17	14	12

(資料)甲府地区広域行政事務組合消防本部調

## 11 交通災害共済加入及び給付状況

区分/年度	単位	平成19年度	平成20年度	平成21年度
加入者数	人	105584	104066	100387
加入率	%	53.17	52.47	50.58
給付件数	件	733	753	711
給付金額	千円	21579	22925	23056

(資料)市民生活部市民生活総室消費生活センター調

## 12 救急出動状況

(単位:件)

区分 / 年	平成19年	平成20年	平成21年
火災事故	108	80	76
	(74)	(55)	(50)
自然災害	1	0	0
	(1)	0	0
水難事故	2	0	1
	(2)	0	0
交通事故	1,838	1,613	1,722
	(1,202)	(1,089)	(1,116)
労働災害	102	101	96
	(74)	(59)	(75)
運動競技	132	117	117
	(107)	(87)	(93)
一般負傷	1,356	1,406	1,407
	(977)	(1,008)	(1,048)
加害	85	86	97
	(65)	(67)	(60)
自損行為	209	205	223
	(143)	(148)	(145)
急病	6,801	6,532	6,530
	(4,884)	(4,695)	(4,613)
その他	1,315	1,253	1,194
	(990)	(930)	(877)
総数	11,949	11,393	11,463
	(8,519)	(8,138)	(8,077)

※( )内は、甲府市行政区域内の数値。

(資料)甲府地区広域行政事務組合消防本部調

## 13 消防体制(本部・3署・10出張所)

区分 / 年度	平成20年度	平成21年度	平成22年度	
職員数	総数(人)	321	324	330
	消防吏員	321	324	330
	その他の職員	0	0	0
分団団員	分団	32	32	32
	団員	1,233	1,210	1,210
車両区分台数	総数(台)	66	66	67
	消防ポンプ車	15	15	15
	化学車	2	2	2
	梯子車	2	2	2
	救助工作車	3	3	3
	高規格救急車	8	8	10
	救急車	4	4	2
	消防長車	1	1	1
	指揮車	4	4	4
	査察車	7	7	7
	作業車	1	1	1
	水そう車	1	1	1
	予防広報車	1	1	1
	後方支援車	1	1	1
	原因調査車	3	3	4
	資機材搬送車	1	1	1
	BC災害資機材搬送車	1	1	1
	電源照明車	1	1	1
	隊員輸送車	1	1	1
	高所作業車	1	1	1
	多目的車	1	1	1
	連絡車	3	3	3
	震災用自動二輪車	3	3	3
指揮隊車	1	1	1	

※各年度4月1日現在

(資料)甲府地区広域行政事務組合消防本部調

1 4 選 拳



1 選挙人名簿登録者数の推移

(単位:人)

年 / 区分	総数	男	女
平成19年 3月	159,021	76,781	82,240
6月	159,064	76,839	82,225
9月	158,937	76,633	82,304
12月	159,001	76,620	82,381
平成20年 3月	158,992	76,581	82,411
6月	159,030	76,602	82,428
9月	158,638	76,336	82,302
12月	158,699	76,391	82,308
平成21年 3月	158,598	76,350	82,248
6月	158,541	76,323	82,218
9月	158,155	76,018	82,137
12月	158,472	76,201	82,271
平成22年 3月	158,473	76,220	82,253

※ 公職選挙法第19条第2項の規定により、3月、6月、9月及び12月の年4回、選挙人名簿の登録を行う。  
 (資料)選挙管理委員会事務局調

2 各種選挙投票状況

(単位:人、%)

選挙名・執行日 / 区分			当日有権者数			投票者数			投票率					
			男	女	計	男	女	計	男	女	計			
衆議院議員 総選挙	小選挙区	H12.6.25	74,826	79,824	154,650	46,043	51,018	97,061	61.53	63.91	62.76			
	比例代表					46,025	51,024	97,049	61.48	63.89	62.73			
	小選挙区	H15.11.9	74,128	79,555	153,683	42,863	46,870	89,733	57.82	58.92	58.39			
	比例代表					42,854	46,861	89,715	57.77	58.87	58.34			
	小選挙区	H17.9.11	74,070	79,630	153,700	49,011	54,563	103,574	66.17	68.52	67.39			
	比例代表					49,003	54,559	103,562	66.11	68.47	67.34			
	小選挙区	H21.8.30	73,266	79,446	152,712	50,602	55,294	105,896	69.07	69.60	69.34			
	比例代表					50,590	55,280	105,870	69.05	69.58	69.33			
	国民審査					73,209	79,388	152,597	49,217	54,019	103,236	67.23	68.04	67.65
	小選挙区					2,318	2,406	4,724	1,731	1,769	3,500	74.68	73.52	74.09
比例代表	2,313	2,403	4,716	1,695	1,734	3,429	73.28	72.16	72.71					
国民審査														
参議院議員 通常選挙	選挙区	H13.7.29	74,813	79,683	154,496	42,966	48,149	91,115	57.43	60.43	58.98			
	比例代表					42,981	48,154	91,135	57.42	60.40	58.96			
	選挙区	H16.7.11	73,963	79,528	153,491	41,727	46,361	88,088	56.42	58.30	57.39			
	比例代表					41,738	46,373	88,111	56.40	58.28	57.37			
	選挙区	H19.7.29	76,204	81,988	158,192	45,640	50,287	95,927	59.89	61.33	60.64			
	比例代表					45,632	50,283	95,915	59.88	61.33	60.63			
山梨県知事選挙		H11.1.24	74,757	79,550	154,307	25,929	28,814	54,743	34.68	36.22	35.48			
		H15.2.2	74,111	79,382	153,493	47,743	54,343	102,086	64.42	68.46	66.51			
		H19.1.21	75,953	81,648	157,601	45,436	51,806	97,242	59.82	63.45	61.70			
山梨県議会議員選挙		H11.4.11	74,672	79,578	154,250	40,933	47,960	88,893	54.82	60.27	57.63			
		H15.4.13	73,093	78,848	151,941	39,951	47,484	87,435	54.66	60.22	57.55			
		H19.4.8	74,774	81,025	155,799	41,911	48,996	90,907	56.05	60.47	58.35			
甲府市長選挙		H11.4.25	73,139	78,488	151,627	38,766	45,652	84,418	53.00	58.16	55.67			
		H15.2.2	73,564	78,146	151,710	47,645	54,253	101,898	64.77	69.43	67.17			
		H19.1.21	75,953	81,648	157,601	45,436	51,806	97,242	59.82	63.45	61.70			
甲府市議会議員選挙		H11.4.25	73,139	78,488	151,627	38,771	45,647	84,418	53.01	58.16	55.67			
		H15.4.27	72,616	78,379	150,995	37,324	44,647	81,971	51.40	56.96	54.29			
		H19.4.22	74,562	80,656	155,218	38,767	45,692	84,459	51.99	56.65	54.41			
甲府市議会 議員増員選挙	第2選挙区	H18.4.9	2,171	2,289	4,460	1,592	1,729	3,321	73.33	75.54	74.46			
	第3選挙区		152	162	314	—	—	—	—	—	—			

※ 平成18年4月9日執行の甲府市議会議員増員選挙第3選挙区は立候補者が定数を超えなかったため無投票  
 (資料)選挙管理委員会事務局調

## 3 選挙人名簿登録者数の状況

(単位:人)

投票区	投票所	男	女	計
1	甲府市役所	345	380	725
2	舞鶴小学校相生校舎	612	756	1,368
3	舞鶴小学校	820	895	1,715
4	舞鶴小学校穴切校舎	964	1,034	1,998
5	西中学校	1,182	1,340	2,522
6	朝日小学校	1,109	1,311	2,420
7	北口公民館	858	1,019	1,877
8	新紺屋小学校	1,578	1,766	3,344
9	富士川小学校	1,172	1,346	2,518
10	教育研修所	1,795	1,948	3,743
11	総合市民会館	1,275	1,452	2,727
12	湯田小学校	765	860	1,625
13	伊勢小学校	1,552	1,789	3,341
14	里垣小学校	921	1,005	1,926
15	相川小学校	1,505	1,589	3,094
16	積翠寺公民館	205	250	455
17	国母小学校	1,593	1,656	3,249
18	貢川小学校	2,173	2,131	4,304
19	千塚小学校	1,939	2,220	4,159
20	北新小学校	1,500	1,622	3,122
21	池田小学校	1,711	1,830	3,541
22	南中学校	1,370	1,563	2,933
23	山城小学校	2,574	2,764	5,338
24	玉諸小学校	2,713	2,719	5,432
25	甲連小学校	2,233	2,567	4,800
26	北部悠遊館	445	456	901
27	能泉連絡所	23	30	53
28	御岳文芸座	28	35	63
29	市民いこいの里	9	12	21
30	大里小学校	1,807	1,694	3,501
31	西下条町公民館	440	475	915
32	東小学校	1,888	1,986	3,874
33	北中学校	1,424	1,571	2,995
34	自治研修センター	551	638	1,189
35	遊亀会館	702	788	1,490
36	県立就業支援センター	1,044	1,284	2,328
37	貢川進徳幼稚園	1,465	1,574	3,039
38	東中学校	1,225	1,246	2,471
39	永照寺幼稚園	1,295	1,392	2,687
40	羽黒小学校	2,030	2,278	4,308
41	南西中学校	1,672	1,778	3,450
42	中央卸売市場	1,337	1,378	2,715
43	新田小学校	1,540	1,845	3,385
44	甲府南高校	1,891	1,821	3,712
45	上町公民館	1,094	1,257	2,351
46	北東中学校	1,562	1,426	2,988
47	池田市民会館	1,438	1,656	3,094
48	北西中学校	1,926	2,130	4,056
49	進徳幼稚園	1,377	1,627	3,004
50	石田小学校	1,169	1,261	2,430
51	上条中学校	1,815	1,834	3,649
52	城南中学校	1,654	1,694	3,348
53	相川保育人園	981	1,105	2,086
54	東部浄化センター	1,275	1,355	2,630
55	友愛保育人園	1,464	1,638	3,102
56	大國小学校	1,557	1,578	3,135
57	甲府東高校	1,306	1,184	2,490
58	宿公民館	450	461	911
59	健康の杜センター	592	625	1,217
60	中道北児童館	784	816	1,600
61	笛南中学校	360	369	729
62	上九一色出張所	136	144	280
	合計	76,220	82,253	158,473

※ 平成22年3月2日定時登録現在

(資料)選挙管理委員会事務局調

1 5 財 政

## 1 一般会計歳入歳出状況(歳入)

(単位:円)

款 項 / 年 度	平成20年度		
	当初予算額	最終予算額	決算額
総 額	67,508,143,000	74,503,740,383	71,514,220,095
市税	31,521,045,000	31,058,045,000	30,982,971,493
市民税	14,951,823,000	14,601,823,000	14,545,609,797
固定資産税	12,655,805,000	12,595,805,000	12,590,606,502
軽自動車税	325,794,000	325,794,000	320,955,284
市たばこ税	1,372,654,000	1,319,654,000	1,304,539,385
特別土地保有税	1,000	1,000	0
入湯税	30,550,000	30,550,000	31,755,000
都市計画税	2,184,418,000	2,184,418,000	2,189,505,525
地方譲与税	527,297,000	525,235,000	510,371,000
自動車重量譲与税	391,374,000	391,374,000	386,266,000
地方道路譲与税	135,923,000	133,861,000	124,105,000
利子割交付金	257,466,000	257,466,000	137,752,000
利子割交付金	257,466,000	257,466,000	137,752,000
配当割交付金	147,772,000	147,772,000	39,938,000
配当割交付金	147,772,000	147,772,000	39,938,000
株式等譲渡所得割交付金	99,151,000	99,151,000	18,206,000
株式等譲渡所得割交付金	99,151,000	99,151,000	18,206,000
地方消費税交付金	2,286,452,000	2,264,411,000	2,174,770,000
地方消費税交付金	2,286,452,000	2,264,411,000	2,174,770,000
自動車取得税交付金	297,097,000	289,268,000	253,220,000
自動車取得税交付金	297,097,000	289,268,000	253,220,000
地方特例交付金	348,896,000	352,207,000	352,207,000
地方特例交付金	212,340,000	205,760,000	205,760,000
特別交付金	136,556,000	136,556,000	136,556,000
地方税等減収補てん臨時交付金	0	9,891,000	9,891,000
地方交付税	6,502,697,000	6,366,992,000	6,366,992,000
地方交付税	6,502,697,000	6,366,992,000	6,366,992,000
交通安全対策特別交付金	59,007,000	59,007,000	56,723,000
交通安全対策特別交付金	59,007,000	59,007,000	56,723,000
分担金及び負担金	1,088,537,000	1,053,672,000	1,050,655,943
負担金	1,088,537,000	1,053,672,000	1,050,655,943
使用料及び手数料	1,613,465,000	1,613,465,000	1,542,746,716
使用料	862,067,000	862,067,000	856,959,191
手数料	751,398,000	751,398,000	685,787,525
国庫支出金	7,346,502,000	12,331,262,988	11,483,497,488
国庫負担金	5,327,158,000	5,954,991,000	5,703,073,327
国庫補助金	1,961,868,000	6,318,795,988	5,723,208,933
国庫委託金	57,476,000	57,476,000	57,215,228
県支出金	3,799,144,000	4,181,646,374	4,119,802,446
県負担金	1,769,166,000	1,836,918,000	1,810,542,140
県補助金	1,984,021,000	2,300,899,374	2,264,268,569
県委託金	45,957,000	43,829,000	44,991,737
財産収入	402,211,000	439,490,000	440,095,548
財産運用収入	36,206,000	40,454,000	39,346,007
財産売払収入	366,005,000	399,036,000	400,749,541
寄附金	3,000	2,868,000	2,991,385
寄附金	3,000	2,868,000	2,991,385
繰入金	476,607,000	695,438,000	693,923,732
基金繰入金	429,707,000	680,948,000	679,268,267
特別会計繰入金	46,900,000	14,490,000	14,655,465
繰越金	1,000	291,078,021	291,078,297
繰越金	1,000	291,078,021	291,078,297
諸収入	3,460,493,000	3,591,466,000	3,485,278,047
延滞金加算金及び過料	30,389,000	30,389,000	32,613,298
市預金利子	5,797,000	5,797,000	5,834,517
貸付金元利収入	2,313,855,000	2,354,607,000	2,167,574,559
受託事業収入	163,270,000	163,270,000	177,911,878
雑入	947,182,000	1,037,403,000	1,101,343,795
市債	7,274,300,000	8,883,800,000	7,511,000,000
市債	7,274,300,000	8,883,800,000	7,511,000,000

款 項 / 年 度	平成21年度		
	当初予算額	最終予算額	決算額
総 額	65,860,377,000	76,479,694,613	72,743,684,144
市税	30,014,004,000	29,111,004,000	29,118,872,312
市民税	14,040,814,000	13,395,814,000	13,358,950,388
固定資産税	12,151,992,000	11,987,992,000	12,078,857,248
軽自動車税	335,195,000	335,195,000	331,922,109
市たばこ税	1,307,338,000	1,213,338,000	1,208,966,068
入湯税	29,817,000	29,817,000	27,643,950
都市計画税	2,148,848,000	2,148,848,000	2,112,532,549
地方譲与税	476,745,000	476,745,000	480,204,243
地方揮発油譲与税	78,281,000	78,281,000	77,790,000
自動車重量譲与税	351,957,000	351,957,000	349,465,000
地方道路譲与税	46,507,000	46,507,000	52,949,243
利子割交付金	205,095,000	205,095,000	111,645,000
利子割交付金	205,095,000	205,095,000	111,645,000
配当割交付金	84,485,000	36,041,000	36,041,000
配当割交付金	84,485,000	36,041,000	36,041,000
株式等譲渡所得割交付金	17,708,000	17,708,000	17,863,000
株式等譲渡所得割交付金	17,708,000	17,708,000	17,863,000
地方消費税交付金	2,282,592,000	2,233,995,000	2,233,995,000
地方消費税交付金	2,282,592,000	2,233,995,000	2,233,995,000
自動車取得税交付金	165,142,000	165,142,000	142,651,000
自動車取得税交付金	165,142,000	165,142,000	142,651,000
地方特例交付金	298,330,000	347,228,000	347,228,000
地方特例交付金	161,774,000	205,917,000	205,917,000
特別交付金	136,556,000	141,311,000	141,311,000
地方交付税	6,573,199,000	7,452,512,000	7,454,542,000
地方交付税	6,573,199,000	7,452,512,000	7,454,542,000
交通安全対策特別交付金	56,410,000	56,410,000	56,983,000
交通安全対策特別交付金	56,410,000	56,410,000	56,983,000
分担金及び負担金	1,053,992,000	1,098,453,000	1,080,061,297
負担金	1,053,992,000	1,098,453,000	1,080,061,297
使用料及び手数料	1,548,869,000	1,548,869,000	1,457,919,968
使用料	823,817,000	823,817,000	809,755,528
手数料	725,052,000	725,052,000	648,164,440
国庫支出金	7,968,025,000	12,051,866,805	11,026,198,399
国庫負担金	5,102,734,000	5,770,664,000	5,905,535,062
国庫補助金	2,800,788,000	6,216,699,805	5,059,935,189
国庫委託金	64,503,000	64,503,000	60,728,148
県支出金	4,287,125,000	5,005,834,000	4,425,493,581
県負担金	1,830,352,000	1,899,752,000	1,890,023,378
県補助金	2,344,304,000	2,985,762,000	2,416,304,725
県委託金	112,469,000	120,320,000	119,165,478
財産収入	68,307,000	149,787,000	173,764,153
財産運用収入	37,371,000	37,371,000	37,356,710
財産売払収入	30,936,000	112,416,000	136,407,443
寄附金	10,000	6,528,000	6,647,291
寄附金	10,000	6,528,000	6,647,291
繰入金	628,654,000	1,175,366,000	986,949,455
基金繰入金	628,654,000	1,175,366,000	986,949,455
繰越金	1,000	3,516,389,808	3,516,390,759
繰越金	1,000	3,516,389,808	3,516,390,759
諸収入	3,758,184,000	3,945,221,000	3,429,334,686
延滞金加算金及び過料	26,072,000	26,072,000	21,876,805
市預金利子	4,525,000	4,525,000	1,941,539
貸付金元利収入	2,495,972,000	2,495,972,000	2,039,397,779
受託事業収入	177,087,000	186,887,000	185,635,590
雑入	1,054,528,000	1,231,765,000	1,180,482,973
市債	6,373,500,000	7,879,500,000	6,640,900,000
市債	6,373,500,000	7,879,500,000	6,640,900,000

款 項 / 年 度		平成22年度 当初予算額
総 額		70,496,744,000
市税		28,315,502,000
	市民税	12,491,862,000
	固定資産税	12,086,642,000
	軽自動車税	341,732,000
	市たばこ税	1,256,451,000
	入湯税	27,388,000
	都市計画税	2,111,427,000
地方譲与税		455,257,000
	地方揮発油譲与税	125,889,000
	自動車重量譲与税	329,367,000
	地方道路譲与税	1,000
利子割交付金		83,082,000
	利子割交付金	83,082,000
配当割交付金		12,856,000
	配当割交付金	12,856,000
株式等譲渡所得割交付金		12,750,000
	株式等譲渡所得割交付金	12,750,000
地方消費税交付金		2,212,699,000
	地方消費税交付金	2,212,699,000
自動車取得税交付金		145,336,000
	自動車取得税交付金	145,336,000
地方特例交付金		313,519,000
	地方特例交付金	313,519,000
地方交付税		7,887,926,000
	地方交付税	7,887,926,000
交通安全対策特別交付金		57,608,000
	交通安全対策特別交付金	57,608,000
分担金及び負担金		1,095,175,000
	負担金	1,095,175,000
使用料及び手数料		1,459,763,000
	使用料	794,076,000
	手数料	665,687,000
国庫支出金		10,516,900,000
	国庫負担金	7,329,512,000
	国庫補助金	3,104,340,000
	国庫委託金	83,048,000
県支出金		5,239,839,000
	県負担金	2,148,863,000
	県補助金	2,844,159,000
	県委託金	246,817,000
財産収入		111,735,000
	財産運用収入	27,272,000
	財産売却収入	84,463,000
寄附金		10,000
	寄附金	10,000
繰入金		895,043,000
	基金繰入金	895,043,000
繰越金		1,000
	繰越金	1,000
諸収入		3,764,043,000
	延滞金加算金及び過料	19,469,000
	市預金利子	1,760,000
	貸付金元利収入	2,472,373,000
	受託事業収入	90,463,000
	雑入	1,179,978,000
市債		7,917,700,000
	市債	7,917,700,000

## 2 一般会計歳入歳出状況(歳出)

(単位:円)

款 項 / 年 度	平成20年度		
	当初予算額	最終予算額	決算額
総 額	67,508,143,000	74,503,740,383	67,807,829,336
議会費	498,504,000	500,704,000	491,080,150
議会費	498,504,000	500,704,000	491,080,150
総務費	8,145,344,000	11,653,958,000	8,341,484,900
総務管理費	6,507,079,000	6,761,033,000	6,621,357,363
徴税費	1,129,363,000	1,301,048,000	1,278,079,009
戸籍住民基本台帳費	337,842,000	269,848,000	265,275,177
選挙費	59,655,000	56,924,000	56,021,345
統計調査費	43,052,000	33,073,000	32,868,977
監査委員費	68,353,000	68,428,000	68,101,687
定額給付金給付費	0	3,163,604,000	19,781,342
民生費	20,568,909,000	21,630,035,000	20,869,498,823
社会福祉費	10,794,604,000	11,354,881,000	10,842,155,794
児童福祉費	6,720,156,000	7,047,827,000	7,000,057,494
生活保護費	3,053,749,000	3,115,907,000	3,026,400,449
災害救助費	400,000	400,000	263,152
子育て応援特別手当支給費	0	111,020,000	621,934
衛生費	9,921,846,000	9,880,263,000	9,743,115,160
保健衛生費	2,831,341,000	2,829,512,000	2,792,879,534
清掃費	3,173,968,000	3,134,214,000	3,034,137,890
下水道費	3,800,000,000	3,800,000,000	3,800,000,000
上水道費	116,537,000	116,537,000	116,097,736
労働費	857,388,000	868,581,000	810,439,949
労働諸費	857,388,000	868,581,000	810,439,949
農林水産業費	1,116,525,000	1,182,566,200	1,157,180,845
農業費	881,267,000	903,636,000	885,812,746
林業費	151,334,000	195,006,200	187,444,099
中央卸売市場費	83,924,000	83,924,000	83,924,000
商工費	825,770,000	850,028,000	758,269,333
商工費	825,770,000	850,028,000	758,269,333
土木費	6,626,120,000	7,512,346,183	7,035,430,160
道路橋りょう費	2,244,487,000	2,546,383,672	2,445,743,096
河川費	107,701,000	108,748,000	94,023,170
都市計画費	3,905,807,000	4,465,460,511	4,140,474,592
住宅費	368,125,000	391,754,000	355,189,302
消防費	2,442,121,000	2,465,913,000	2,411,989,985
消防費	2,442,121,000	2,465,913,000	2,411,989,985
教育費	7,644,672,000	9,108,215,000	7,346,226,642
教育総務費	247,475,000	253,035,000	247,823,933
小学校費	3,902,306,000	5,325,118,000	3,684,589,561
中学校費	1,166,584,000	1,186,901,000	1,124,270,912
高等学校費	766,171,000	745,007,000	739,343,331
専門学校費	162,021,000	163,304,000	155,649,446
社会教育費	1,013,880,000	1,049,744,000	1,019,432,670
社会体育費	225,122,000	223,498,000	217,269,905
幼児教育振興費	161,113,000	161,608,000	157,846,884
災害復旧費	4,000	4,000	0
公共土木施設災害復旧費	2,000	2,000	0
文教施設災害復旧費	1,000	1,000	0
その他公共施設公用施設災害復旧費	1,000	1,000	0
公債費	8,221,449,000	8,218,748,000	8,215,018,978
公債費	8,221,449,000	8,218,748,000	8,215,018,978
諸支出金	619,491,000	628,252,000	628,094,411
普通財産取得費	2,000	2,000	0
土地開発基金費	461,489,000	470,250,000	470,094,411
開発公社費	158,000,000	158,000,000	158,000,000
予備費	20,000,000	4,127,000	0
予備費	20,000,000	4,127,000	0

款 項 / 年 度	平成21年度		
	当初予算額	最終予算額	決算額
総 額	65,860,377,000	76,479,694,613	71,978,732,647
議会費	495,318,000	484,140,000	469,146,037
議会費	495,318,000	484,140,000	469,146,037
総務費	7,398,810,000	11,446,229,658	11,229,206,866
総務管理費	5,897,747,000	6,538,048,000	6,353,225,733
徴税費	926,073,000	1,194,744,000	1,186,976,016
戸籍住民基本台帳費	343,029,000	334,326,000	329,436,075
選挙費	117,189,000	118,629,000	117,729,518
統計調査費	46,464,000	50,610,000	47,093,720
監査委員費	68,308,000	66,050,000	65,963,512
定額給付金給付費	0	3,143,822,658	3,128,782,292
民生費	20,771,275,000	22,455,222,816	21,642,650,400
社会福祉費	10,866,651,000	11,648,317,750	11,118,536,261
児童福祉費	6,805,052,000	7,336,858,000	7,087,239,232
生活保護費	3,099,192,000	3,359,269,000	3,343,922,882
災害救助費	380,000	380,000	50,610
子育て応援特別手当支給費	0	110,398,066	92,901,415
衛生費	9,804,470,000	10,102,072,000	9,696,621,496
保健衛生費	2,851,286,000	3,116,674,000	2,912,838,510
清掃費	3,198,583,000	3,230,797,000	3,029,731,899
下水道費	3,650,288,000	3,650,288,000	3,650,258,000
上水道費	104,313,000	104,313,000	103,793,087
労働費	969,615,000	969,070,000	881,389,764
労働諸費	969,615,000	969,070,000	881,389,764
農林水産業費	1,012,096,000	1,094,220,000	1,076,254,261
農業費	787,258,000	826,274,000	813,503,308
林業費	141,831,000	163,327,000	158,131,953
中央卸売市場費	83,007,000	104,619,000	104,619,000
商工費	925,319,000	1,022,739,000	714,971,498
商工費	925,319,000	1,022,739,000	714,971,498
土木費	8,135,082,000	10,393,717,139	8,261,322,120
道路橋りょう費	1,866,996,000	2,186,186,008	1,829,631,515
河川費	74,318,000	158,376,000	108,437,790
都市計画費	5,873,317,000	7,517,037,131	5,881,516,576
住宅費	320,451,000	532,118,000	441,736,239
消防費	2,439,357,000	2,507,035,000	2,452,272,867
消防費	2,439,357,000	2,507,035,000	2,452,272,867
教育費	5,939,342,000	8,163,046,000	7,726,697,082
教育総務費	247,197,000	267,095,000	262,770,339
小学校費	2,744,054,000	4,625,758,000	4,304,783,488
中学校費	696,736,000	988,563,000	951,922,013
高等学校費	734,205,000	714,021,000	699,901,142
専門学校費	164,850,000	164,567,000	158,894,234
社会教育費	963,232,000	1,013,562,000	969,277,693
社会体育費	221,670,000	222,433,000	215,710,176
幼児教育振興費	167,398,000	167,047,000	163,437,997
災害復旧費	4,000	4,000	0
公共土木施設災害復旧費	2,000	2,000	0
文教施設災害復旧費	1,000	1,000	0
その他公共施設公用施設災害復旧費	1,000	1,000	0
公債費	7,637,755,000	7,522,029,000	7,517,458,857
公債費	7,637,755,000	7,522,029,000	7,517,458,857
諸支出金	311,934,000	311,934,000	310,741,399
普通財産取得費	2,000	2,000	0
土地開発基金費	166,932,000	166,932,000	166,741,399
開発公社費	145,000,000	145,000,000	144,000,000
予備費	20,000,000	8,236,000	0
予備費	20,000,000	8,236,000	0



款 項 / 年 度		平成22年度
総 額		当初予算額
議会費		70,496,744,000
	議会費	484,307,000
総務費		484,307,000
	総務管理費	7,854,120,000
	徴税費	6,103,845,000
	戸籍住民基本台帳費	968,011,000
	選挙費	332,553,000
	統計調査費	270,335,000
	監査委員費	110,893,000
		68,483,000
民生費		24,221,402,000
	社会福祉費	11,651,498,000
	児童福祉費	9,288,767,000
	生活保護費	3,280,757,000
	災害救助費	380,000
衛生費		10,097,730,000
	保健衛生費	3,059,363,000
	清掃費	3,322,405,000
	下水道費	3,614,497,000
	上水道費	101,465,000
労働費		1,015,279,000
	労働諸費	1,015,279,000
農林水産業費		1,024,257,000
	農業費	801,247,000
	林業費	142,012,000
	中央卸売市場費	80,998,000
商工費		964,659,000
	商工費	964,659,000
土木費		7,219,815,000
	道路橋りょう費	1,855,804,000
	河川費	130,773,000
	都市計画費	4,860,282,000
	住宅費	372,956,000
消防費		2,409,409,000
	消防費	2,409,409,000
教育費		8,532,065,000
	教育総務費	276,197,000
	小学校費	4,683,173,000
	中学校費	1,339,614,000
	高等学校費	719,289,000
	専門学校費	171,521,000
	社会教育費	951,804,000
	社会体育費	211,743,000
	幼児教育振興費	178,724,000
災害復旧費		4,000
	公共土木施設災害復旧費	2,000
	文教施設災害復旧費	1,000
	その他公共施設公用施設災害復旧費	1,000
公債費		6,288,964,000
	公債費	6,288,964,000
諸支出金		364,733,000
	普通財産取得費	2,000
	土地開発基金費	214,731,000
	開発公社費	150,000,000
予備費		20,000,000
	予備費	20,000,000

3 特別会計歳入歳出状況

① 国民健康保険事業(事業勘定)

(単位:円)

国民健康保険事業(事業勘定)			
款 項 / 年 度	平成20年度		
	当初予算	最終予算	決算額
歳 入			
総 額	21,254,893,000	20,418,718,000	19,767,945,072
国民健康保険料	6,330,808,000	6,135,016,000	5,420,504,151
国民健康保険料	6,330,808,000	6,135,016,000	5,420,504,151
一部負担金	4,000	4,000	0
一部負担金	4,000	4,000	0
使用料及び手数料	4,500,000	4,500,000	4,023,610
手数料	4,500,000	4,500,000	4,023,610
国庫支出金	5,245,926,000	5,003,197,000	5,105,778,482
国庫負担金	4,167,460,000	3,872,210,000	3,808,097,482
国庫補助金	1,078,466,000	1,130,987,000	1,297,681,000
療養給付費等交付金	1,545,915,000	1,384,498,000	1,337,639,154
療養給付費等交付金	1,545,915,000	1,384,498,000	1,337,639,154
前期高齢者交付金	3,686,361,000	3,686,361,000	3,700,672,510
前期高齢者交付金	3,686,361,000	3,686,361,000	3,700,672,510
県支出金	972,058,000	879,766,000	913,158,606
県負担金	93,251,000	94,692,000	96,338,606
県補助金	878,807,000	785,074,000	816,820,000
共同事業交付金	2,320,000,000	1,949,303,000	1,951,404,017
共同事業交付金	2,320,000,000	1,949,303,000	1,951,404,017
財産収入	1,000	1,000	120
財産運用収入	1,000	1,000	120
繰入金	1,119,623,000	1,346,375,000	1,290,754,614
他会計繰入金	1,119,623,000	1,346,375,000	1,290,754,614
繰越金	1,000	1,000	0
繰越金	1,000	1,000	0
諸収入	29,696,000	29,696,000	44,009,808
延滞金加算金及び過料	1,003,000	1,003,000	1,057,980
雑入	28,692,000	28,692,000	42,928,578
預金利子	1,000	1,000	23,250
歳 出			
総 額	21,254,893,000	20,418,718,000	20,049,223,368
総務費	440,169,000	440,169,000	389,331,914
総務管理費	344,380,000	344,380,000	315,204,365
徴收費	94,644,000	94,644,000	73,514,547
運営協議会費	1,145,000	1,145,000	613,002
保険給付費	13,833,444,000	13,343,050,000	13,058,121,146
療養諸費	12,370,115,000	11,970,856,000	11,732,707,953
高額療養費	1,337,169,000	1,211,184,000	1,182,563,193
移送費	600,000	600,000	0
出産育児諸費	101,500,000	136,350,000	123,590,000
葬祭諸費	24,060,000	24,060,000	19,260,000
後期高齢者支援金等	2,416,100,000	2,379,474,000	2,379,473,052
後期高齢者支援金等	2,416,100,000	2,379,474,000	2,379,473,052
前期高齢者納付金等	7,667,000	3,205,000	3,203,969
前期高齢者納付金等	7,667,000	3,205,000	3,203,969
老人保健拠出金	764,394,000	490,194,000	490,192,951
老人保健拠出金	764,394,000	490,194,000	490,192,951
介護納付金	1,250,000,000	1,013,962,000	1,013,961,149
介護納付金	1,250,000,000	1,013,962,000	1,013,961,149
共同事業拠出金	2,320,020,000	2,030,685,000	2,030,664,149
共同事業拠出金	2,320,020,000	2,030,685,000	2,030,664,149
保健事業費	192,405,000	176,285,000	150,589,402
保健事業費	114,849,000	122,729,000	107,181,512
特定健康診査等事業費	77,556,000	53,556,000	43,407,890
諸支出金	29,694,000	29,694,000	23,103,211
償還金及び還付加算金	25,662,000	25,662,000	21,247,460
繰出金	4,032,000	4,032,000	1,855,751
予備費	1,000,000	1,000,000	0
予備費	1,000,000	1,000,000	0
繰上充用金	0	511,000,000	510,582,425
繰上充用金	0	511,000,000	510,582,425

国民健康保険事業(事業勘定)			
款 項 / 年 度	平成21年度		
	当初予算	最終予算	決算額
歳 入			
総 額	19,589,648,000	20,953,659,000	19,712,074,750
国民健康保険料	5,693,498,000	5,865,201,000	5,181,383,121
国民健康保険料	5,693,498,000	5,865,201,000	5,181,383,121
一部負担金	4,000	4,000	0
一部負担金	4,000	4,000	0
使用料及び手数料	4,000,000	4,000,000	3,308,750
手数料	4,000,000	4,000,000	3,308,750
国庫支出金	5,107,879,000	5,791,052,000	5,589,431,695
国庫負担金	3,948,291,000	4,340,427,000	4,187,417,108
国庫補助金	1,159,588,000	1,450,625,000	1,402,014,587
療養給付費等交付金	514,113,000	489,960,000	390,611,000
療養給付費等交付金	514,113,000	489,960,000	390,611,000
前期高齢者交付金	3,964,566,000	3,964,566,000	3,961,470,742
前期高齢者交付金	3,964,566,000	3,964,566,000	3,961,470,742
県支出金	903,748,000	993,462,000	883,176,290
県負担金	95,535,000	127,946,000	104,626,290
県補助金	808,213,000	865,516,000	778,550,000
共同事業交付金	2,142,195,000	2,446,163,000	2,339,281,994
共同事業交付金	2,142,195,000	2,446,163,000	2,339,281,994
財産収入	1,000	1,000	27
財産運用収入	1,000	1,000	27
繰入金	1,225,926,000	1,365,532,000	1,319,921,040
他会計繰入金	1,225,926,000	1,365,532,000	1,319,921,040
繰越金	1,000	1,000	0
繰越金	1,000	1,000	0
諸収入	33,717,000	33,717,000	43,490,091
延滞金加算金及び過料	1,003,000	1,003,000	2,939,270
雑入	32,713,000	32,713,000	40,547,075
預金利子	1,000	1,000	3,746
歳 出			
総 額	19,589,648,000	20,953,659,000	20,411,515,230
総務費	358,859,000	345,873,000	317,397,556
総務管理費	267,838,000	256,512,000	247,763,078
徴收費	90,451,000	88,791,000	69,214,178
運営協議会費	570,000	570,000	420,300
保険給付費	13,039,121,000	13,836,751,000	13,512,680,472
療養諸費	11,691,900,000	12,351,448,000	12,105,808,480
高額療養費	1,193,361,000	1,345,871,000	1,284,233,764
移送費	600,000	600,000	0
出産育児諸費	129,200,000	114,772,000	104,158,228
葬祭諸費	24,060,000	24,060,000	18,480,000
後期高齢者支援金等	2,589,056,000	2,593,365,000	2,593,364,283
後期高齢者支援金等	2,589,056,000	2,593,365,000	2,593,364,283
前期高齢者納付金等	8,272,000	8,272,000	7,373,956
前期高齢者納付金等	8,272,000	8,272,000	7,373,956
老人保健拠出金	184,798,000	2,333,000	2,331,443
老人保健拠出金	184,798,000	2,333,000	2,331,443
介護納付金	1,000,000,000	970,395,000	970,394,261
介護納付金	1,000,000,000	970,395,000	970,394,261
共同事業拠出金	2,142,215,000	2,446,183,000	2,298,785,807
共同事業拠出金	2,142,215,000	2,446,183,000	2,298,785,807
保健事業費	186,915,000	186,915,000	150,213,847
保健事業費	106,087,000	106,087,000	101,040,820
特定健康診査等事業費	80,828,000	80,828,000	49,173,027
公債費	50,607,000	50,607,000	50,607,000
広域化等支援基金償還金	50,607,000	50,607,000	50,607,000
諸支出金	28,805,000	229,965,000	227,088,309
償還金及び還付加算金	25,662,000	226,822,000	225,255,839
繰出金	3,143,000	3,143,000	1,832,470
予備費	1,000,000	1,000,000	0
予備費	1,000,000	1,000,000	0
繰上充用金	0	282,000,000	281,278,296
繰上充用金	0	282,000,000	281,278,296

国民健康保険事業(事業勘定)		
款 項 / 年 度	平成22年度	
	当初予算	
入		
総 額	20,456,007,000	
国民健康保険料	5,523,800,000	
国民健康保険料	5,523,800,000	
一部負担金	4,000	
一部負担金	4,000	
使用料及び手数料	4,000,000	
手数料	4,000,000	
国庫支出金	5,808,471,000	
国庫負担金	4,230,293,000	
国庫補助金	1,578,178,000	
療養給付費等交付金	343,176,000	
療養給付費等交付金	343,176,000	
前期高齢者交付金	3,797,657,000	
前期高齢者交付金	3,797,657,000	
県支出金	995,503,000	
県負担金	137,967,000	
県補助金	857,536,000	
共同事業交付金	2,527,155,000	
共同事業交付金	2,527,155,000	
財産収入	1,000	
財産運用収入	1,000	
繰入金	1,425,849,000	
他会計繰入金	1,425,849,000	
繰越金	1,000	
繰越金	1,000	
諸収入	30,390,000	
延滞金加算金及び過料	1,003,000	
雑入	29,386,000	
預金利子	1,000	
出		
総 額	20,456,007,000	
総務費	418,057,000	
総務管理費	333,909,000	
徴収費	82,856,000	
運営協議会費	1,292,000	
保険給付費	13,834,157,000	
療養諸費	12,327,975,000	
高額療養費	1,374,846,000	
移送費	600,000	
出産育児諸費	110,936,000	
葬祭諸費	19,800,000	
後期高齢者支援金等	2,360,184,000	
後期高齢者支援金等	2,360,184,000	
前期高齢者納付金等	4,364,000	
前期高齢者納付金等	4,364,000	
老人保健拠出金	16,300,000	
老人保健拠出金	16,300,000	
介護納付金	1,024,083,000	
介護納付金	1,024,083,000	
共同事業拠出金	2,527,175,000	
共同事業拠出金	2,527,175,000	
保健事業費	189,997,000	
保健事業費	104,999,000	
特定健康診査等事業費	84,998,000	
公債費	50,607,000	
広域化等支援基金償還金	50,607,000	
諸支出金	30,083,000	
償還金及び還付加算金	25,662,000	
繰出金	4,421,000	
予備費	1,000,000	
予備費	1,000,000	

## ② 国民健康保険(直営診療施設勘定)

(単位:円)

国民健康保険(直営診療施設勘定)			
款 項 / 年 度	平成20年度		
	当初予算	最終予算	決算額
入			
総 額	11,909,000	11,909,000	8,211,316
診療収入	5,739,000	5,739,000	5,959,815
	医科収入	4,269,000	4,315,407
	歯科収入	1,470,000	1,644,408
使用料及び手数料	3,000	3,000	1,000
	手数料	3,000	1,000
繰入金	6,164,000	6,164,000	2,236,501
	他会計繰入金	6,164,000	2,236,501
繰越金	1,000	1,000	0
	繰越金	1,000	0
諸収入	2,000	2,000	14,000
	雑入	2,000	14,000
出			
総 額	11,909,000	11,909,000	8,211,316
総務費	8,953,000	8,953,000	6,175,367
	医科施設管理費	5,545,000	2,844,438
	歯科施設管理費	3,408,000	3,330,929
医業費	2,956,000	2,956,000	2,035,949
	医科医業費	2,568,000	2,020,178
	歯科医業費	388,000	15,771

国民健康保険(直営診療施設勘定)			
款 項 / 年 度	平成21年度		
	当初予算	最終予算	決算額
入			
総 額	11,417,000	11,417,000	8,555,905
診療収入	6,589,000	6,589,000	5,989,466
	医科収入	4,947,000	4,719,147
	歯科収入	1,642,000	1,270,319
使用料及び手数料	3,000	3,000	10,500
	手数料	3,000	10,500
繰入金	4,822,000	4,822,000	2,555,939
	他会計繰入金	4,822,000	2,555,939
繰越金	1,000	1,000	0
	繰越金	1,000	0
諸収入	2,000	2,000	0
	雑入	2,000	0
出			
総 額	11,417,000	11,417,000	8,555,905
総務費	8,586,000	8,586,000	6,126,694
	医科施設管理費	5,124,000	3,045,396
	歯科施設管理費	3,462,000	3,081,298
医業費	2,831,000	2,831,000	2,429,211
	医科医業費	2,480,000	2,406,101
	歯科医業費	351,000	23,110

国民健康保険(直営診療施設勘定)		平成22年度 当初予算
款 項 / 年 度		
歳 入		
総 額		11,886,000
診療収入		5,729,000
	医科収入	4,273,000
	歯科収入	1,456,000
使用料及び手数料		3,000
	手数料	3,000
繰入金		6,151,000
	他会計繰入金	6,151,000
繰越金		1,000
	繰越金	1,000
諸収入		2,000
	雑入	2,000
歳 出		
総 額		11,886,000
総務費		8,781,000
	医科施設管理費	5,147,000
	歯科施設管理費	3,634,000
医業費		3,105,000
	医科医業費	2,754,000
	歯科医業費	351,000

## ③ 交通災害共済事業

(単位:円)

交通災害共済事業			
款 項 / 年 度	平成20年度		
	当初予算	最終予算	決算額
入			
総 額	56,052,000	56,052,000	54,136,443
共済会費収入	47,638,000	47,638,000	45,885,350
共済会費収入	47,638,000	47,638,000	45,885,350
繰入金	8,320,000	8,320,000	8,145,007
他会計繰入金	8,320,000	8,320,000	8,145,007
財産収入	93,000	93,000	106,086
財産運用収入	93,000	93,000	106,086
諸収入	1,000	1,000	0
雑入	1,000	1,000	0
出			
総 額	56,052,000	56,052,000	40,383,022
共済事業費	56,052,000	56,052,000	40,383,022
事業費	56,052,000	56,052,000	40,383,022

交通災害共済事業			
款 項 / 年 度	平成21年度		
	当初予算	最終予算	決算額
入			
総 額	55,065,000	55,065,000	52,488,780
共済会費収入	46,408,000	46,408,000	44,207,030
共済会費収入	46,408,000	46,408,000	44,207,030
繰入金	8,500,000	8,500,000	8,211,292
他会計繰入金	8,500,000	8,500,000	8,211,292
財産収入	156,000	156,000	69,409
財産運用収入	156,000	156,000	69,409
諸収入	1,000	1,000	1,049
雑入	1,000	1,000	1,049
出			
総 額	55,065,000	55,065,000	41,757,048
共済事業費	55,065,000	55,065,000	41,757,048
事業費	55,065,000	55,065,000	41,757,048

交通災害共済事業	
款 項 / 年 度	平成22年度
	当初予算
入	
総 額	53,600,000
共済会費収入	45,048,000
共済会費収入	45,048,000
繰入金	8,445,000
他会計繰入金	8,445,000
財産収入	106,000
財産運用収入	106,000
諸収入	1,000
雑入	1,000
出	
総 額	53,600,000
共済事業費	53,600,000
事業費	53,600,000

## ④ 住宅新築資金等貸付事業

(単位:円)

住宅新築資金等貸付事業			
款 項 / 年 度	平成20年度		
	当初予算	最終予算	決算額
入			
総 額	195,672,000	195,672,000	195,671,158
繰入金	72,263,000	154,368,000	153,452,958
他会計繰入金	72,263,000	154,368,000	153,452,958
諸収入	123,409,000	41,304,000	42,218,200
貸付金元利収入	123,408,000	41,303,000	42,218,200
雑入	1,000	1,000	0
出			
総 額	195,672,000	195,672,000	195,671,158
公債費	195,672,000	195,672,000	195,671,158
公債費	195,672,000	195,672,000	195,671,158

住宅新築資金等貸付事業			
款 項 / 年 度	平成21年度		
	当初予算	最終予算	決算額
入			
総 額	180,098,000	180,098,000	180,096,448
繰入金	69,324,000	151,907,000	150,178,922
他会計繰入金	69,324,000	151,907,000	150,178,922
諸収入	110,774,000	28,191,000	29,917,526
貸付金元利収入	110,773,000	28,190,000	29,917,526
雑入	1,000	1,000	0
出			
総 額	180,098,000	180,098,000	180,096,448
公債費	180,098,000	180,098,000	180,096,448
公債費	180,098,000	180,098,000	180,096,448

住宅新築資金等貸付事業	
款 項 / 年 度	平成22年度
	当初予算
入	
総 額	163,394,000
繰入金	67,598,000
他会計繰入金	67,598,000
諸収入	95,796,000
貸付金元利収入	95,795,000
雑入	1,000
出	
総 額	163,394,000
公債費	163,394,000
公債費	163,394,000



## ⑤ 老人保健事業

(単位:円)

老人保健事業			
款 項 / 年 度	平成20年度		
	当初予算	最終予算	決算額
歳 入			
総 額	1,781,934,000	2,107,079,000	2,011,820,171
支払基金交付金	967,178,000	1,038,395,000	1,021,664,000
支払基金交付金	967,178,000	1,038,395,000	1,021,664,000
国庫支出金	527,815,000	567,921,000	496,273,632
国庫負担金	527,815,000	567,921,000	496,273,632
県支出金	131,953,000	141,979,000	126,334,329
県負担金	131,953,000	141,979,000	126,334,329
繰入金	152,960,000	162,987,000	156,282,442
他会計繰入金	152,960,000	162,987,000	156,282,442
繰越金	1,000	1,000	0
繰越金	1,000	1,000	0
諸収入	2,027,000	195,796,000	211,265,768
雑入	2,027,000	195,796,000	211,265,768
歳 出			
総 額	1,781,934,000	2,107,079,000	2,086,652,947
総務費	21,007,000	21,007,000	17,085,738
総務管理費	21,007,000	21,007,000	17,085,738
医療諸費	1,760,927,000	1,892,303,000	1,875,798,701
医療諸費	1,760,927,000	1,892,303,000	1,875,798,701
繰上充用金	0	193,769,000	193,768,508
繰上充用金	0	193,769,000	193,768,508

老人保健事業			
款 項 / 年 度	平成21年度		
	当初予算	最終予算	決算額
歳 入			
総 額	14,076,000	88,909,000	92,418,186
支払基金交付金	6,305,000	6,305,000	621,000
支払基金交付金	6,305,000	6,305,000	621,000
国庫支出金	3,103,000	3,103,000	0
国庫負担金	3,103,000	3,103,000	0
県支出金	775,000	775,000	0
県負担金	775,000	775,000	0
繰入金	1,889,000	1,889,000	685,894
他会計繰入金	1,889,000	1,889,000	685,894
繰越金	1,000	1,000	0
繰越金	1,000	1,000	0
諸収入	2,003,000	76,836,000	91,111,292
雑入	2,003,000	76,836,000	91,111,292
歳 出			
総 額	14,076,000	88,909,000	77,770,658
総務費	1,114,000	1,114,000	686,372
総務管理費	1,114,000	1,114,000	686,372
医療諸費	12,962,000	12,962,000	2,251,510
医療諸費	12,962,000	12,962,000	2,251,510
繰上充用金	0	74,833,000	74,832,776
繰上充用金	0	74,833,000	74,832,776

老人保健事業		平成22年度 当初予算
款 項 / 年 度		
歳 入		
総 額		4,422,000
支払基金交付金		2,051,000
	支払基金交付金	2,051,000
国庫支出金		1,364,000
	国庫負担金	1,364,000
県支出金		341,000
	県負担金	341,000
繰入金		602,000
	他会計繰入金	602,000
繰越金		1,000
	繰越金	1,000
諸収入		63,000
	雑入	63,000
歳 出		
総 額		4,422,000
総務費		262,000
	総務管理費	262,000
医療諸費		4,160,000
	医療諸費	4,160,000

⑥ 土地区画整理事業用地先行取得事業

(単位:円)

土地区画整理事業用地先行取得事業			
款 項 / 年 度	平成20年度		
	当初予算	最終予算	決算額
入			
総 額	536,248,000	504,317,000	503,595,516
繰入金	973,000	973,000	759,800
他会計繰入金	973,000	973,000	759,800
財産収入	532,450,000	500,040,000	500,040,000
財産売払収入	532,450,000	500,040,000	500,040,000
諸収入	2,825,000	3,304,000	2,795,716
雑入	2,825,000	3,304,000	2,795,716
出			
総 額	536,248,000	504,317,000	503,595,516
土地区画整理事業用地取得費	536,248,000	504,317,000	503,595,516
土地区画整理事業用地取得費	536,248,000	504,317,000	503,595,516

土地区画整理事業用地先行取得事業			
款 項 / 年 度	平成21年度		
	当初予算	最終予算	決算額
入			
総 額	2,361,000	2,361,000	2,088,853
諸収入	2,361,000	2,361,000	2,088,853
雑入	2,361,000	2,361,000	2,088,853
出			
総 額	2,361,000	2,361,000	2,088,853
土地区画整理事業用地取得費	2,361,000	2,361,000	2,088,853
土地区画整理事業用地取得費	2,361,000	2,361,000	2,088,853

土地区画整理事業用地先行取得事業	
款 項 / 年 度	平成22年度
	当初予算
入	
総 額	928,000
諸収入	928,000
雑入	928,000
出	
総 額	928,000
土地区画整理事業用地取得費	928,000
土地区画整理事業用地取得費	928,000

## ⑦ 介護保険事業

(単位:円)

介護保険事業				
款 項 / 年 度	平成20年度			
	当初予算	最終予算	決算額	
入				
総 額	12,643,627,000	12,620,164,000	12,474,619,042	
保険料	2,086,341,000	2,124,208,000	2,083,871,406	
介護保険料	2,086,341,000	2,124,208,000	2,083,871,406	
使用料及び手数料	984,000	984,000	757,750	
手数料	984,000	984,000	757,750	
国庫支出金	2,952,069,000	3,033,252,000	2,971,451,004	
国庫負担金	2,122,483,000	2,110,845,000	2,068,205,836	
国庫補助金	829,586,000	922,407,000	903,245,168	
支払基金交付金	3,725,671,000	3,676,381,000	3,658,379,000	
支払基金交付金	3,725,671,000	3,676,381,000	3,658,379,000	
県支出金	1,788,479,000	1,767,496,000	1,701,224,235	
県負担金	1,736,899,000	1,722,572,000	1,657,286,173	
県補助金	51,580,000	44,924,000	43,938,062	
財産収入	2,097,000	2,097,000	1,495,491	
財産運用収入	2,097,000	2,097,000	1,495,491	
繰入金	2,062,613,000	1,974,269,000	2,015,635,986	
一般会計繰入金	1,938,193,000	1,923,727,000	1,881,977,534	
基金繰入金	124,420,000	50,542,000	133,658,452	
繰越金	1,000	18,595,000	18,594,718	
繰越金	1,000	18,595,000	18,594,718	
諸収入	25,372,000	22,882,000	23,209,452	
延滞金加算金及び過料	2,000	2,000	210,710	
雑入	25,370,000	22,880,000	22,998,742	
出				
総 額	12,643,627,000	12,620,164,000	12,411,444,504	
総務費	403,350,000	409,323,000	391,206,406	
総務管理費	259,172,000	265,145,000	255,391,228	
徴收費	18,078,000	18,078,000	15,700,668	
介護認定審査会費	123,216,000	123,216,000	117,996,202	
趣旨普及費	2,081,000	2,081,000	1,643,176	
市民運営協議会費	803,000	803,000	475,132	
保険給付費	11,875,017,000	11,766,017,000	11,653,350,307	
介護サービス等諸費	9,884,950,000	10,461,950,000	10,378,623,278	
介護予防サービス等諸費	1,292,849,000	607,614,000	586,151,785	
その他諸費	23,427,000	20,427,000	17,778,300	
高額介護サービス等費	128,330,000	198,565,000	196,799,947	
特定入所者介護サービス諸費	545,461,000	477,461,000	473,996,997	
財政安定化基金拠出金	11,491,000	11,491,000	11,449,170	
財政安定化基金拠出金	11,491,000	11,491,000	11,449,170	
地域支援事業費	334,791,000	280,291,000	207,206,751	
介護予防事業費	145,815,000	93,815,000	27,389,518	
包括的支援等事業費	129,500,000	129,500,000	129,384,600	
任意事業費	59,476,000	56,976,000	50,432,633	
基金積立金	13,167,000	128,502,000	126,952,081	
基金積立金	13,167,000	128,502,000	126,952,081	
諸支出金	5,811,000	24,540,000	21,279,789	
償還金及び還付加算金	5,811,000	24,540,000	21,279,789	

介護保険事業			
款 項 / 年 度	平成21年度		
	当初予算	最終予算	決算額
歳 入			
総 額	13,439,569,000	13,617,939,000	13,531,272,709
保険料	2,249,878,000	2,270,380,000	2,314,321,363
介護保険料	2,249,878,000	2,270,380,000	2,314,321,363
使用料及び手数料	840,000	840,000	623,200
手数料	840,000	840,000	623,200
国庫支出金	3,213,139,000	3,276,499,000	3,258,356,722
国庫負担金	2,308,896,000	2,372,256,000	2,344,996,422
国庫補助金	904,243,000	904,243,000	913,360,300
支払基金交付金	3,843,387,000	3,867,986,000	3,859,004,000
支払基金交付金	3,843,387,000	3,867,986,000	3,859,004,000
県支出金	1,865,910,000	1,900,158,000	1,889,469,849
県負担金	1,813,327,000	1,847,575,000	1,837,339,199
県補助金	52,583,000	52,583,000	52,130,650
財産収入	2,451,000	2,451,000	1,593,019
財産運用収入	2,451,000	2,451,000	1,593,019
繰入金	2,240,178,000	2,212,665,000	2,121,467,230
一般会計繰入金	2,029,831,000	2,011,220,000	1,970,209,148
基金繰入金	210,347,000	201,445,000	151,258,082
繰越金	1,000	63,175,000	63,174,538
繰越金	1,000	63,175,000	63,174,538
諸収入	23,785,000	23,785,000	23,262,788
延滞金加算金及び過料	2,000	2,000	191,870
雑入	23,783,000	23,783,000	23,070,918
歳 出			
総 額	13,439,569,000	13,617,939,000	13,464,333,208
総務費	402,163,000	364,401,000	339,622,515
総務管理費	243,276,000	225,417,000	217,857,708
徴収費	17,011,000	17,011,000	14,658,868
介護認定審査会費	129,442,000	118,441,000	106,495,549
趣旨普及費	12,038,000	3,136,000	491,400
市民運営協議会費	396,000	396,000	118,990
保険給付費	12,683,760,000	12,765,760,000	12,742,619,998
介護サービス等諸費	11,203,463,000	11,354,141,000	11,352,494,182
介護予防サービス等諸費	659,651,000	629,498,000	620,964,103
その他諸費	18,335,000	18,984,000	18,983,660
高額介護サービス等費	209,774,000	224,234,000	221,716,520
高額医療合算介護サービス等費	94,241,000	31,241,000	21,081,235
特定入所者介護サービス諸費	498,296,000	507,662,000	507,380,298
地域支援事業費	332,106,000	332,106,000	232,156,375
介護予防事業費	129,422,000	129,422,000	36,329,625
包括的支援等事業費	143,027,000	143,027,000	142,570,602
任意事業費	59,657,000	59,657,000	53,256,148
基金積立金	14,070,000	85,028,000	83,353,006
基金積立金	14,070,000	85,028,000	83,353,006
諸支出金	7,470,000	70,644,000	66,581,314
償還金及び還付加算金	7,470,000	70,644,000	66,581,314

介護保険事業		
款 項 / 年 度		平成22年度 当初予算
入		
歳 入		
総 額		14,054,267,000
保険料		2,320,473,000
	介護保険料	2,320,473,000
使用料及び手数料		768,000
	手数料	768,000
国庫支出金		3,372,117,000
	国庫負担金	2,426,423,000
	国庫補助金	945,694,000
支払基金交付金		4,025,847,000
	支払基金交付金	4,025,847,000
県支出金		1,942,385,000
	県負担金	1,887,674,000
	県補助金	54,711,000
財産収入		2,438,000
	財産運用収入	2,438,000
繰入金		2,364,815,000
	一般会計繰入金	2,106,915,000
	基金繰入金	257,900,000
繰越金		1,000
	繰越金	1,000
諸収入		25,423,000
	延滞金加算金及び過料	2,000
	雑入	25,421,000
出		
歳 出		
総 額		14,054,267,000
総務費		402,780,000
	総務管理費	246,568,000
	徴收費	19,511,000
	介護認定審査会費	127,397,000
	趣旨普及費	8,910,000
	市民運営協議会費	394,000
保険給付費		13,274,145,000
	介護サービス等諸費	11,703,679,000
	介護予防サービス等諸費	705,379,000
	その他諸費	19,078,000
	高額介護サービス等費	218,255,000
	高額医療合算介護サービス等費	94,240,000
	特定入所者介護サービス諸費	533,514,000
地域支援事業費		353,275,000
	介護予防事業費	147,368,000
	包括的支援等事業費	143,861,000
	任意事業費	62,046,000
基金積立金		15,704,000
	基金積立金	15,704,000
諸支出金		8,363,000
	償還金及び還付加算金	8,363,000

⑧ 古関・梯町簡易水道事業

(単位:円)

古関・梯町簡易水道事業			
款 項 / 年 度	平成20年度		
	当初予算	最終予算	決算額
歳 入			
総 額	17,506,000	14,236,000	13,227,474
分担金及び負担金	1,000	1,000	105,000
負担金	1,000	1,000	105,000
使用料及び手数料	1,879,000	1,879,000	1,871,500
使用料	1,878,000	1,878,000	1,871,100
手数料	1,000	1,000	400
財産収入	4,000	4,000	1,735
財産運用収入	4,000	4,000	1,735
繰入金	12,520,000	12,350,000	11,249,239
他会計繰入金	12,519,000	12,349,000	11,249,239
基金繰入金	1,000	1,000	0
繰越金	1,000	1,000	0
繰越金	1,000	1,000	0
諸収入	1,000	1,000	0
雑入	1,000	1,000	0
市債	3,100,000	0	0
市債	3,100,000	0	0
歳 出			
総 額	17,506,000	14,236,000	13,227,474
総務費	9,590,000	9,590,000	8,584,191
総務管理費	9,590,000	9,590,000	8,584,191
簡易水道事業費	3,270,000	0	0
簡易水道整備費	3,270,000	0	0
公債費	4,642,000	4,642,000	4,641,548
公債費	4,642,000	4,642,000	4,641,548
諸支出金	4,000	4,000	1,735
簡易水道整備基金費	4,000	4,000	1,735

古関・梯町簡易水道事業			
款 項 / 年 度	平成21年度		
	当初予算	最終予算	決算額
歳 入			
総 額	12,755,000	13,270,000	12,333,211
分担金及び負担金	1,000	1,000	0
負担金	1,000	1,000	0
使用料及び手数料	1,892,000	1,892,000	1,898,250
使用料	1,891,000	1,891,000	1,897,350
手数料	1,000	1,000	900
財産収入	3,000	3,000	662
財産運用収入	3,000	3,000	662
繰入金	10,857,000	11,372,000	10,434,299
他会計繰入金	10,856,000	11,371,000	10,434,299
基金繰入金	1,000	1,000	0
繰越金	1,000	1,000	0
繰越金	1,000	1,000	0
諸収入	1,000	1,000	0
雑入	1,000	1,000	0
歳 出			
総 額	12,755,000	13,270,000	12,333,211
総務費	8,110,000	8,625,000	7,691,001
総務管理費	8,110,000	8,625,000	7,691,001
公債費	4,642,000	4,642,000	4,641,548
公債費	4,642,000	4,642,000	4,641,548
諸支出金	3,000	3,000	662
簡易水道整備基金費	3,000	3,000	662

古関・梯町簡易水道事業		平成22年度 当初予算
款 項 / 年 度		
歳 入		
総 額		14,076,000
分担金及び負担金		1,000
	負担金	1,000
使用料及び手数料		1,917,000
	使用料	1,916,000
	手数料	1,000
財産収入		1,000
	財産運用収入	1,000
繰入金		12,155,000
	他会計繰入金	12,154,000
	基金繰入金	1,000
繰越金		1,000
	繰越金	1,000
諸収入		1,000
	雑入	1,000
歳 出		
総 額		14,076,000
総務費		9,433,000
	総務管理費	9,433,000
公債費		4,642,000
	公債費	4,642,000
諸支出金		1,000
	簡易水道整備基金費	1,000



⑨ 農業集落排水事業

(単位:円)

農業集落排水事業			
款 項 / 年 度	平成20年度		
	当初予算	最終予算	決算額
入			
総 額	37,326,000	37,326,000	36,089,190
使用料及び手数料	6,809,000	6,809,000	6,485,920
使用料	6,809,000	6,809,000	6,485,920
財産収入	20,000	20,000	7,914
財産運用収入	20,000	20,000	7,914
繰入金	30,494,000	30,494,000	29,594,156
他会計繰入金	30,493,000	30,493,000	29,594,156
基金繰入金	1,000	1,000	0
繰越金	1,000	1,000	0
繰越金	1,000	1,000	0
諸収入	2,000	2,000	1,200
受託事業収入	1,000	1,000	0
雑入	1,000	1,000	1,200
出			
総 額	37,326,000	37,326,000	36,089,190
農業集落排水事業費	9,634,000	9,634,000	8,410,866
農業集落排水事業費	9,634,000	9,634,000	8,410,866
公債費	27,672,000	27,672,000	27,670,410
公債費	27,672,000	27,672,000	27,670,410
諸支出金	20,000	20,000	7,914
農業集落排水整備基金費	20,000	20,000	7,914

農業集落排水事業			
款 項 / 年 度	平成21年度		
	当初予算	最終予算	決算額
入			
総 額	32,120,000	32,120,000	30,599,740
使用料及び手数料	6,531,000	6,531,000	6,480,655
使用料	6,530,000	6,530,000	6,477,955
手数料	1,000	1,000	2,700
財産収入	20,000	20,000	3,300
財産運用収入	20,000	20,000	3,300
繰入金	25,566,000	25,566,000	24,115,785
他会計繰入金	22,966,000	22,966,000	21,978,785
基金繰入金	2,600,000	2,600,000	2,137,000
繰越金	1,000	1,000	0
繰越金	1,000	1,000	0
諸収入	2,000	2,000	0
受託事業収入	1,000	1,000	0
雑入	1,000	1,000	0
出			
総 額	32,120,000	32,120,000	30,599,740
農業集落排水事業費	10,789,000	10,789,000	9,285,888
農業集落排水事業費	10,789,000	10,789,000	9,285,888
公債費	21,311,000	21,311,000	21,310,552
公債費	21,311,000	21,311,000	21,310,552
諸支出金	20,000	20,000	3,300
農業集落排水整備基金費	20,000	20,000	3,300

農業集落排水事業		
款 項 / 年 度		平成22年度 当初予算
歳 入		
総 額		34,170,000
使用料及び手数料		6,441,000
	使用料	6,440,000
	手数料	1,000
財産収入		7,000
	財産運用収入	7,000
繰入金		27,720,000
	他会計繰入金	27,719,000
	基金繰入金	1,000
繰越金		1,000
	繰越金	1,000
諸収入		1,000
	雑入	1,000
歳 出		
総 額		34,170,000
農業集落排水事業費		12,851,000
	農業集落排水事業費	12,851,000
公債費		21,312,000
	公債費	21,312,000
諸支出金		7,000
	農業集落排水整備基金費	7,000

## ⑩ 簡易水道等事業

(単位:円)

簡易水道等事業			
款 項 / 年 度	平成20年度		
	当初予算	最終予算	決算額
歳 入			
総 額	70,935,000	78,052,000	73,505,738
分担金及び負担金	1,000	1,000	0
負担金	1,000	1,000	0
使用料及び手数料	2,062,000	2,062,000	2,297,060
使用料	2,061,000	2,061,000	2,296,260
手数料	1,000	1,000	800
国庫支出金	16,132,000	0	0
国庫補助金	16,132,000	0	0
繰入金	28,638,000	28,587,000	24,708,678
他会計繰入金	28,638,000	28,587,000	24,708,678
繰越金	1,000	1,000	0
繰越金	1,000	1,000	0
諸収入	1,000	1,000	0
雑入	1,000	1,000	0
市債	24,100,000	47,400,000	46,500,000
市債	24,100,000	47,400,000	46,500,000
歳 出			
総 額	70,935,000	78,052,000	73,505,738
総務費	25,594,000	25,594,000	21,908,078
総務管理費	25,594,000	25,594,000	21,908,078
簡易水道等事業	40,331,000	47,448,000	46,588,500
簡易水道整備費	40,331,000	47,448,000	46,588,500
公債費	5,010,000	5,010,000	5,009,160
公債費	5,010,000	5,010,000	5,009,160

簡易水道等事業			
款 項 / 年 度	平成21年度		
	当初予算	最終予算	決算額
歳 入			
総 額	76,576,000	76,576,000	68,956,035
分担金及び負担金	1,000	1,000	0
負担金	1,000	1,000	0
使用料及び手数料	2,220,000	2,220,000	2,264,240
使用料	2,219,000	2,219,000	2,263,740
手数料	1,000	1,000	500
繰入金	40,053,000	40,053,000	35,191,795
他会計繰入金	40,053,000	40,053,000	35,191,795
繰越金	1,000	1,000	0
繰越金	1,000	1,000	0
諸収入	1,000	1,000	0
雑入	1,000	1,000	0
市債	34,300,000	34,300,000	31,500,000
市債	34,300,000	34,300,000	31,500,000
歳 出			
総 額	76,576,000	76,576,000	68,956,035
総務費	25,491,000	25,491,000	21,635,247
総務管理費	25,491,000	25,491,000	21,635,247
簡易水道等事業	45,746,000	45,746,000	42,084,000
簡易水道整備費	45,746,000	45,746,000	42,084,000
公債費	5,339,000	5,339,000	5,236,788
公債費	5,339,000	5,339,000	5,236,788

簡易水道等事業		
款 項 / 年 度	平成22年度 当初予算	
	歳 入	
総 額		49,191,000
分担金及び負担金		1,000
	負担金	1,000
使用料及び手数料		2,309,000
	使用料	2,308,000
	手数料	1,000
繰入金		36,079,000
	他会計繰入金	36,079,000
繰越金		1,000
	繰越金	1,000
諸収入		1,000
	雑入	1,000
市債		10,800,000
	市債	10,800,000
歳 出		
総 額		49,191,000
総務費		26,403,000
	総務管理費	26,403,000
簡易水道等事業		14,464,000
	簡易水道整備費	14,464,000
公債費		8,324,000
	公債費	8,324,000

## ⑪後期高齢者医療事業

(単位:円)

後期高齢者医療事業			
款 項 / 年 度	平成20年度		
	当初予算	当初予算	当初予算
歳 入			
総 額	2,100,008,000	2,089,748,000	1,851,997,679
後期高齢者医療保険料	1,732,118,000	1,732,118,000	1,509,696,870
後期高齢者医療保険料	1,732,118,000	1,732,118,000	1,509,696,870
使用料及び手数料	283,000	283,000	381,320
手数料	283,000	283,000	381,320
繰入金	367,574,000	357,314,000	340,080,421
一般会計繰入金	367,574,000	357,314,000	340,080,421
諸収入	33,000	33,000	1,839,068
延滞金及び過料	1,000	1,000	224,380
雑入	32,000	32,000	1,614,688
歳 出			
総 額	2,100,008,000	2,089,748,000	1,842,180,569
総務費	36,764,000	42,504,000	29,200,420
総務管理費	22,735,000	22,735,000	21,850,381
徴収費	14,029,000	19,769,000	7,350,039
後期高齢者医療広域連合納付金	2,061,174,000	2,045,174,000	1,812,980,149
後期高齢者医療広域連合納付金	2,061,174,000	2,045,174,000	1,812,980,149
諸支出金	2,070,000	2,070,000	0
償還金及び還付加算金	2,070,000	2,070,000	0

後期高齢者医療事業			
款 項 / 年 度	平成21年度		
	当初予算	当初予算	当初予算
歳 入			
総 額	2,005,599,000	2,042,783,750	1,914,305,916
後期高齢者医療保険料	1,640,115,000	1,640,115,000	1,518,590,200
後期高齢者医療保険料	1,640,115,000	1,640,115,000	1,518,590,200
使用料及び手数料	408,000	408,000	624,170
手数料	408,000	408,000	624,170
繰入金	364,817,000	383,031,750	378,345,826
一般会計繰入金	364,817,000	383,031,750	378,345,826
諸収入	259,000	9,411,000	6,928,610
延滞金及び過料	204,000	204,000	332,560
雑入	55,000	9,207,000	6,596,050
繰越金	0	9,818,000	9,817,110
繰越金	0	9,818,000	9,817,110
歳 出			
総 額	2,005,599,000	2,042,783,750	1,907,730,676
総務費	40,441,000	47,159,750	43,503,756
総務管理費	23,986,000	25,103,000	23,340,866
徴収費	16,455,000	22,056,750	20,162,890
後期高齢者医療広域連合納付金	1,959,506,000	1,986,472,000	1,858,499,260
後期高齢者医療広域連合納付金	1,959,506,000	1,986,472,000	1,858,499,260
諸支出金	5,652,000	9,152,000	5,727,660
償還金及び還付加算金	5,652,000	9,152,000	5,727,660

後期高齢者医療事業		
款 項 / 年 度		平成22年度 当初予算
歳 入		
総 額		1,954,543,000
後期高齢者医療保険料		1,531,537,000
	後期高齢者医療保険料	1,531,537,000
使用料及び手数料		544,000
	手数料	544,000
繰入金		415,192,000
	一般会計繰入金	415,192,000
諸収入		7,269,000
	延滞金及び過料	118,000
	雑入	7,151,000
繰越金		1,000
	繰越金	1,000
歳 出		
総 額		1,954,543,000
総務費		45,162,000
	総務管理費	24,142,000
	徴収費	21,020,000
後期高齢者医療広域連合納付金		1,902,301,000
	後期高齢者医療広域連合納付金	1,902,301,000
諸支出金		7,080,000
	償還金及び還付加算金	7,080,000

## 4 歳入歳出決算の推移

(単位:円)

年 度	歳 入			歳 出		
	総 額	一般会計	特別会計	総 額	一般会計	特別会計
昭和46	10,047,012,047	6,857,470,491	3,189,541,556	10,057,652,993	6,806,912,130	3,250,740,863
47	12,908,221,208	8,585,474,595	4,322,746,613	12,450,638,751	8,239,583,163	4,211,055,588
48	13,661,915,339	10,410,542,646	3,251,372,693	13,490,200,444	10,331,410,755	3,158,789,689
49	17,159,235,459	12,988,647,325	4,170,588,134	16,792,893,976	12,820,185,248	3,972,708,728
50	19,844,157,569	14,234,279,540	5,609,878,029	19,761,652,333	14,125,495,862	5,636,156,471
51	23,920,598,300	16,626,712,227	7,293,886,073	23,278,128,858	16,269,344,001	7,008,784,857
52	29,036,163,668	19,218,381,176	9,817,782,492	28,705,915,449	19,101,680,450	9,604,234,999
53	35,402,192,870	23,011,763,695	12,390,429,175	34,423,311,089	22,209,039,734	12,223,271,355
54	41,017,300,803	26,170,976,604	14,846,324,199	39,970,576,402	25,207,855,778	14,762,720,624
55	45,853,047,190	29,629,676,575	16,223,370,615	44,973,936,271	28,926,825,254	16,047,111,017
56	51,279,681,340	35,335,289,855	15,944,391,485	49,893,285,599	34,130,008,585	15,763,277,014
57	52,244,164,769	34,827,626,319	17,416,538,450	51,124,332,207	33,920,221,297	17,204,110,910
58	57,122,336,481	35,785,527,272	21,336,809,209	55,822,838,638	34,834,005,830	20,988,832,808
59	60,041,892,607	37,993,261,035	22,048,631,572	59,099,046,402	37,182,645,093	21,916,392,309
60	64,422,241,406	39,383,399,356	25,038,842,050	63,434,977,467	38,628,744,439	24,806,233,028
61	67,737,415,925	41,430,518,024	26,306,897,901	66,413,028,733	40,525,470,613	25,887,558,120
62	73,153,288,532	44,743,387,207	28,409,901,325	71,591,996,957	43,391,342,901	28,200,654,056
63	77,201,713,624	48,919,941,103	28,281,772,521	76,054,061,264	47,843,709,096	28,210,352,168
平成元	79,157,962,793	49,452,150,056	29,705,812,737	77,297,565,764	47,982,625,577	29,314,940,187
2	83,376,416,605	54,222,172,114	29,154,244,491	81,580,386,359	52,764,242,024	28,816,144,335
3	77,874,055,183	57,130,360,439	20,743,694,744	76,256,536,221	55,757,281,876	20,499,254,345
4	93,223,423,030	70,183,209,481	23,040,213,549	92,086,629,468	69,232,994,386	22,853,635,082
5	90,549,785,934	65,897,204,330	24,652,581,604	89,692,636,299	65,532,876,379	24,159,759,920
6	91,352,527,053	65,184,105,948	26,168,421,105	89,668,998,254	63,375,838,277	26,293,159,977
7	95,284,446,205	66,841,510,329	28,442,935,876	94,250,029,645	65,992,320,232	28,257,709,413
8	96,765,053,050	66,323,868,782	30,441,184,268	95,363,894,229	65,137,334,929	30,226,559,300
9	96,293,574,494	65,769,353,291	30,524,221,203	95,653,724,245	65,166,481,530	30,487,242,715
10	98,115,551,905	64,884,405,647	33,231,146,258	97,271,460,211	63,846,587,687	33,424,872,524
11	97,924,318,382	65,413,002,708	32,511,315,674	97,695,666,686	65,104,770,022	32,590,896,664
12	99,752,485,250	61,192,360,047	38,560,125,203	97,888,416,791	59,833,504,283	38,054,912,508
13	103,455,609,779	62,085,564,289	41,370,045,490	102,485,963,055	61,270,399,802	41,215,563,253
14	105,641,469,563	64,133,858,902	41,507,610,661	104,869,102,087	63,222,478,787	41,646,623,300
15	106,568,362,228	62,298,244,318	44,270,117,910	105,787,824,458	61,515,981,150	44,271,843,308
16	111,986,076,563	66,159,043,702	45,827,032,861	111,068,397,048	65,268,184,323	45,800,212,725
17	114,360,532,225	66,712,106,105	47,648,426,120	112,683,952,817	65,014,484,866	47,669,467,951
18	117,102,349,423	67,570,967,286	49,531,382,137	116,391,416,440	66,872,074,201	49,519,342,239
19	118,719,877,375	67,231,421,094	51,488,456,281	118,869,727,232	66,710,342,797	52,159,384,435
20	108,505,038,894	71,514,220,095	36,990,818,799	105,068,014,138	67,807,829,336	37,260,184,802
21	108,348,874,677	72,743,684,144	35,605,190,533	108,184,469,659	71,978,732,647	36,205,737,012

5 公営企業会計歳入歳出状況

① 甲府市中央卸売市場事業

(単位:円)

平成20年度				
区	分		当初予算	決算額
収益的収入及び支出	収入	営業収益	272,257,000	274,402,863
		営業外収益	69,673,000	70,207,192
		特別利益	1,000	0
	支出	営業費用	300,313,000	297,419,268
		営業外費用	41,253,000	36,667,746
		特別損失	65,000	64,206
		予備費	300,000	0
資本的収入及び支出	収入	出資金	19,266,000	19,266,000
	支出	企業債償還金	38,534,000	38,533,948
		建設改良費	0	98,826,000

平成21年度				
区	分		当初予算	決算額
収益的収入及び支出	収入	営業収益	279,681,000	269,048,641
		営業外収益	67,428,000	67,752,424
		特別利益	1,000	0
	支出	営業費用	307,397,000	295,966,226
		営業外費用	39,349,000	37,785,068
		特別損失	64,000	63,783
		予備費	300,000	0
資本的収入及び支出	収入	出資金	20,267,000	20,267,000
		補助金	0	21,612,000
	支出	企業債償還金	40,536,000	40,535,072
		建設改良費	0	27,300,000

② 甲府市病院事業

(単位:円)

平成20年度				
区	分		当初予算	決算額
収益的収入及び支出	収入	医業収益	6,818,189,000	6,184,985,724
		医業外収益	869,432,000	875,673,570
		特別利益	2,000	0
	支出	医業費用	8,153,438,000	7,474,805,733
		医業外費用	451,089,000	431,591,201
		特別損失	10,867,000	10,662,928
		予備費	100,000	0
資本的収入及び支出	収入	企業債	260,000,000	242,300,000
		負担金補助金	290,810,000	292,970,000
	支出	建設改良費	324,007,000	263,097,137
		企業債償還金	656,216,000	656,216,000

平成21年度				
区	分		当初予算	決算額
収益的収入及び支出	収入	医業収益	6,936,968,000	5,988,464,347
		医業外収益	796,451,000	807,842,365
		特別利益	2,000	0
	支出	医業費用	8,144,741,000	7,286,197,259
		医業外費用	440,522,000	422,018,191
		特別損失	11,439,000	10,371,766
		予備費	100,000	0
資本的収入及び支出	収入	企業債	270,000,000	231,900,000
		負担金補助金	368,637,000	370,737,000
	支出	建設改良費	314,362,000	251,260,750
		企業債償還金	673,553,000	673,552,507



## ③ 甲府市下水道事業

(単位:円)

平成20年度			
区	分	当初予算	決算額
収益的收入及び支出	収入	営業収益	4,015,263,000
		営業外収益	2,366,593,000
		特別利益	14,811,000
	支出	営業費用	3,971,970,000
		営業外費用	2,406,854,000
		特別損失	17,843,000
資本的收入及び支出	収入	企業債	10,089,500,000
		長期借入金	0
		補助金	1,282,849,000
		工事負担金	98,354,000
		その他資本収入	20,236,000
	支出	建設改良費	2,928,945,000
		固定資産購入費	2,071,000
		企業債償還金	11,153,245,000
		長期借入金償還金	131,667,000

平成21年度			
区	分	当初予算	決算額
収益的收入及び支出	収入	営業収益	4,245,970,000
		営業外収益	1,743,011,000
		特別利益	84,800,000
	支出	営業費用	4,047,752,000
		営業外費用	2,006,563,000
		特別損失	19,466,000
資本的收入及び支出	収入	企業債	4,596,400,000
		長期借入金	200,000,000
		補助金	2,076,766,000
		工事負担金	105,036,000
		固定資産売却代金	2,628,000
	支出	その他資本収入	19,856,000
		建設改良費	3,516,581,000
		企業債償還金	5,968,098,000
		長期借入金償還金	181,667,000

## ④ 甲府市水道事業

(単位:円)

平成20年度			
区	分	当初予算	決算額
収益的收入及び支出	収入	営業収益	5,540,696,000
		営業外収益	399,023,000
		特別利益	1,000
	支出	営業費用	4,628,170,000
		営業外費用	624,765,000
		特別損失	47,844,000
		予備費	1,000,000
資本的收入及び支出	収入	企業債	1,500,000,000
		工事負担金	1,010,164,000
		建設改良補助金	4,987,000
		加入金	175,502,000
		固定資産売却代金	1,000
	支出	他会計貸付金返還金	20,000,000
		建設改良費	2,575,807,000
		企業債償還金	2,908,060,000
		他会計長期借入金償還金	13,775,000
	投資	0	

平成21年度			
区	分	当初予算	決算額
収益的收入及び支出	収入	営業収益	5,280,380,000
		営業外収益	380,131,000
		特別利益	3,683,000
	支出	営業費用	4,704,525,000
		営業外費用	466,279,000
		特別損失	52,604,000
		予備費	1,000,000
資本的收入及び支出	収入	企業債	300,000,000
		工事負担金	982,073,000
		建設改良補助金	5,506,000
		加入金	125,545,000
		固定資産売却代金	1,000
	支出	他会計貸付金返還金	50,000,000
		建設改良費	2,819,614,000
		企業債償還金	1,715,450,000
		投資	200,000,000

## 6 市有財産の状況

(単位:面積㎡、価格千円)

年 度		平成19年度			
区 分/財 産 別		有価証券	行政財産	普通財産	計
預金及び現金有価証券		1,246,716	-	-	1,246,716
土地(貸付を含む)	面 積	-	28,648,723	2,924,767	31,573,490
	価 格	-	67,033,828	2,222,132	69,255,960
建 物	面 積	-	519,260	19,320	538,580
	価 格	-	79,092,002	1,904,294	80,996,296
機械器具	価 格	-	-	-	-
工作物	価 格	-	5,598,873	-	5,598,873
立 木	価 格	-	951,835	-	951,835
特殊施設	価 格	-	12,731,973	-	12,731,973
貸 付	面 積	-	-	174,311	174,311
	価 格	-	-	(1,449,061)	(1,449,061)
計	価 格	1,246,716	165,408,511	4,126,426	170,781,653
年 度		平成20年度			
区 分/財 産 別		有価証券	行政財産	普通財産	計
預金及び現金有価証券		1,264,716	-	-	1,264,716
土地(貸付を含む)	面 積	-	28,684,667	2,923,437	31,608,103
	価 格	-	67,035,351	2,205,909	69,241,260
建 物	面 積	-	514,782	21,348	536,130
	価 格	-	79,764,661	2,263,520	82,028,181
機械器具	価 格	-	-	-	-
工作物	価 格	-	5,597,692	-	5,597,692
立 木	価 格	-	951,835	-	951,835
特殊施設	価 格	-	12,731,973	-	12,731,973
貸 付	面 積	-	-	174,311	174,311
	価 格	-	-	(1,449,061)	(1,449,061)
計	価 格	1,264,716	166,081,512	4,469,429	171,815,657
年 度		平成21年度			
区 分/財 産 別		有価証券	行政財産	普通財産	計
預金及び現金有価証券		1,259,716	-	-	1,259,716
土地(貸付を含む)	面 積	-	28,731,822	2,921,182	31,653,004
	価 格	-	67,540,373	2,138,552	69,678,925
建 物	面 積	-	529,090	21,544	550,634
	価 格	-	79,784,537	2,263,554	82,048,091
機械器具	価 格	-	-	-	-
工作物	価 格	-	5,597,692	-	5,597,692
立 木	価 格	-	951,835	-	951,835
特殊施設	価 格	-	12,731,973	-	12,731,973
貸 付	面 積	-	-	174,311	174,311
	価 格	-	-	(1,449,061)	(1,449,061)
計	価 格	1,259,716	166,606,410	4,402,106	172,268,232

※ 計の価格には、貸付を含まない。

※ 貸付の価格は、評価額のため( )で表示してある。

(資料)総務部契約管財室管財課調

## 7 市税調定額及び収入済額

(単位:千円)

区分 / 年度		調定額		
		平成19年度	平成20年度	平成21年度
総 額		35,838,439	35,329,423	33,301,010
普 通 税	市民税	16,572,936	15,875,643	14,668,938
	固定資産税	15,533,215	15,132,158	14,485,412
	軽自動車税	379,805	386,723	398,832
	市たばこ消費税	-	-	-
	鉱産税	-	-	-
	市たばこ税	1,422,067	1,304,539	1,208,966
	電気税	-	-	-
	ガス税	-	-	-
	木材引取税	-	-	-
	特別土地保有税	25,941	19,822	-
目 的 税	入湯税	36,511	31,761	27,644
	都市計画税	1,867,964	2,578,777	2,511,218

区分 / 年度		収入済額		
		平成19年度	平成20年度	平成21年度
総 額		31,217,040	30,982,971	29,118,872
普 通 税	市民税	15,323,258	14,545,610	13,358,950
	固定資産税	12,649,221	12,590,606	12,078,857
	軽自動車税	314,744	320,955	331,922
	市たばこ消費税	-	-	-
	鉱産税	-	-	-
	市たばこ税	1,422,067	1,304,539	1,208,966
	電気税	-	-	-
	ガス税	-	-	-
	木材引取税	-	-	-
	特別土地保有税	0	0	-
目 的 税	入湯税	35,235	31,755	27,644
	都市計画税	1,472,515	2,189,506	2,112,533

(資料)税務部収納管理室収納課調

## 8 市民の市税負担状況

(単位:円)

区 分 / 年 度		平成19年度	平成20年度	平成21年度
総 額(収入済額)		31,217,040,356	30,982,971,493	29,118,872,312
市税の負担額	一世帯当たり	372,736	367,497	341,715
	一人当たり	157,190	156,215	146,735
世帯、人口数	世 帯	83,751	84,308	85,214
	人 口	198,594	198,336	198,445

※世帯、人口数は、各年度3月末現在(人口数は外国人登録者も含む)

(資料)税務部収納管理室収納課調

## 9 市民税、固定資産税納税義務者の状況

(単位:人)

区 分 / 年 度		平成19年度	平成20年度	平成21年度	
市 民 税	普通徴収分	均等割額のみの方	5,809	6,011	6,196
		所得割額のみの方	798	1,027	1,463
		均等割額と所得割額の方	41,259	40,808	40,266
		計	47,866	47,846	47,925
	特別徴収分	均等割額のみの方	929	935	945
		所得割額のみの方	572	634	577
		均等割額と所得割額の方	46,901	46,918	44,554
		計	48,402	48,487	46,076
	合 計		96,268	96,333	94,001
	固定資産税	土 地	53,563	53,914	54,259
家 屋		54,471	55,234	55,758	

※固定資産税については免税点以上の義務者数

(資料)税務部税務総室市民税課・資産税課調

※市民税については、年度途中で普通徴収から特別徴収に変更となった者、特別徴収から普通徴収に変更となった者がいるが、それぞれにカウントしているため実数とまらない。

1 6 行 政

## 1 歴代市長

歴代	氏名	就任年月日	退任年月日
初	若尾逸平	明 22. 8.24	明 23. 6. 3
2	高木忠雄	" 23. 7.11	" 29. 7.10
3	"	" 29. 7.13	" 30. 9.28
4	石原彦太郎	" 30.11. 6	" 31. 6.18
5	小林董作	" 31. 9.18	" 37. 9.18
6	"	" 37. 9.20	" 39. 6.18
7	若尾民造	" 39. 7.24	" 40. 3. 5
8	加藤平四郎	" 40. 4.20	大 2. 4.29
9	"	大 2. 5.13	" 4. 8.17
10	名取忠愛	" 5. 1.15	" 8. 6.25
11	堀信次	" 8.10.23	" 11. 6.19
12	名取忠愛	" 11. 9.23	" 12. 3.14
13	石井淳雄	" 12. 7.31	昭 2. 7.30
14	成島治平	昭 2.10. 8	" 6. 8. 8
15	新海栄治	" 6. 8.24	" 10. 8.26
16	斎木逸造	" 10. 8.27	" 14. 9.11
17	新海栄治	" 14. 9.12	" 18. 9.11
18	野口二郎	" 18. 9.12	" 21. 2.27
19	今井茂右衛門	" 21. 3.18	" 22. 3.10
20	"	" 22. 4. 5	" 22. 9. 3
21	川村茂久	" 22.10.10	" 23.12.25
22	山本達雄	" 24. 2.25	" 28. 2.22
23	鷹野啓次郎	" 28. 2.23	" 32. 2.22
24	"	" 32. 2.23	" 36. 2.22
25	"	" 36. 2.23	" 40. 2.22
26	"	" 40. 2.23	" 43.11.11
27	秋山清	" 43.11.29	" 46. 2.24
28	河口親賀	" 46. 4.25	" 50. 4.24
29	"	" 50. 4.27	" 54. 4.26
30	"	" 54. 4.27	" 58. 4.26
31	原忠三	" 58. 4.27	" 62. 4.26
32	"	" 62. 4.27	平 3. 4.26
33	山本栄彦	平 3. 4.27	" 7. 4.26
34	"	" 7. 4.27	" 11. 4.26
35	"	" 11. 4.27	" 14.12.19
36	宮島雅展	" 15. 2. 3	" 19. 2. 1
37	"	" 19. 2. 2	-

(資料)市長室秘書課調

## 2 歴代助役・副市長

歴代	氏名
初	小林董作
2	"
3	中田亮平
4	遠藤謙
5	"
6	堀口兼三郎
7	桜井栄太郎
8	"
9	前田宇治郎
10	松本角太郎
11	中山儀助
12	武井佐京
13	長田孝吉
14	藤原忠夫
15	小泉源
16	"
17	向井房恵
18	橘田務
19	向井房恵
20	山下袈裟良
21	落合政隆
22	岡田治三郎
23	加藤欣蔵
24	小野忠義
25	深沢小市郎
26	山下袈裟良
27	荻野三郎
28	小野忠義
29	京嶋幸男
30	若月喜治
31	小野忠義
32	菊島寿金
33	秋山清
34	小沢左膳
35	飯田米太郎
36	木下勝朗
37	"
38	吉田三郎
39	三神俊一郎
40	新藤昭良
41	小林一彦
42	神宮寺英雄
43	浅川紫朗
44	天野丈重
45	森下憲樹
46	首藤祐司

## 歴代副市長

歴代	氏名
初	林正孝
	首藤祐司
2	宇野善昌

※ 地方自治法の改正により、平成19年4月1日  
から助役に代えて副市長を置くものとされた。

(資料)市長室秘書課調

3 市職員数

階層 / 組織		市長室	総務部	企画部	市民生活部	税務部
部長	事務	0	1	3	1	1
	技術	0	0	0	0	0
室長	事務	1	3	2	2	2
	技術	0	1	2	1	0
課長	事務	3	2	8	7	4
	技術	0	5	0	1	0
係長	事務	4	26	26	36	26
	技術	0	3	2	0	0
一般	事務	8	19	9	60	58
	技術	0	1	0	0	0
	技能	1	9	0	4	0
合計	事務	16	51	48	106	91
	技術	0	10	4	2	0
	技能	1	9	0	4	0
	計	17	70	52	112	91
	男	12	58	48	64	62
	女	5	12	4	48	29

階層 / 組織		福祉部	環境部	産業部	都市建設部	庁舎建設部
部長	事務	1	1	1	0	0
	技術	0	0	1	1	1
室長	事務	4	1	1	1	1
	技術	0	1	2	3	0
課長	事務	5	3	4	1	0
	技術	0	2	3	9	1
係長	事務	58	7	14	12	1
	技術	8	7	14	61	3
一般	事務	106	10	14	11	1
	技術	27	5	5	21	0
	技能	12	100	4	41	0
合計	事務	174	22	34	25	3
	技術	35	15	25	95	5
	技能	12	100	4	41	0
	計	221	137	63	161	8
	男	102	134	57	155	8
	女	119	3	6	6	0

階層 / 組織		会計室	市立甲府病院 事務局	市立甲府病院 (事務局除く)	市長事務局 小計
部長	事務	1	1	0	11
	技術	0	0	3	6
室長	事務	0	1	0	19
	技術	0	0	3	13
課長	事務	0	1	0	38
	技術	0	0	35	56
係長	事務	5	9	3	227
	技術	0	2	71	171
一般	事務	4	8	2	310
	技術	0	0	265	324
	技能	0	0	3	174
合計	事務	10	20	5	605
	技術	0	2	377	570
	技能	0	0	3	174
	計	10	22	385	1,349
	男	6	18	96	820
	女	4	4	289	529

階層 / 組織		議会事務局	教育委員会事務局	選挙管理委員会事務局	監査委員事務局	農業委員会事務局
部長	事務	1	1	0	1	0
	技術	0	0	0	0	0
室長	事務	1	2	1	0	0
	技術	0	0	0	0	0
課長	事務	1	8	0	0	0
	技術	0	0	0	0	1
係長	事務	6	32	2	4	1
	技術	0	1	0	0	2
一般	事務	2	38	3	0	4
	技術	0	3	0	0	0
	技能	0	45	0	0	0
合計	事務	11	81	6	5	5
	技術	0	4	0	0	3
	技能	0	45	0	0	0
	計	11	130	6	5	8
	男	10	66	6	4	7
	女	1	64	0	1	1

階層 / 組織		上下水道局	行政委員会等小計	総計
部長	事務	1	4	15
	技術	1	1	7
室長	事務	1	5	24
	技術	4	4	17
課長	事務	4	13	51
	技術	5	6	62
係長	事務	23	68	295
	技術	49	52	223
一般	事務	25	72	382
	技術	53	56	380
	技能	0	45	219
合計	事務	54	162	767
	技術	112	119	689
	技能	0	45	219
	計	166	326	1,675
	男	146	239	1,059
	女	20	87	616

※ 平成22年4月1日現在

(資料) 総務部人事管理室人事課調

上下水道局業務部業務総室総務課調



## 4 市職員年齢別構成

(単位:人、%)

階層 / 組織		市長事務局	議会事務局	教育委員会事務局	選挙管理委員会事務局
20歳未満	人数	0	0	0	0
	比率	0.00	0.00	0.00	0.00
20～29歳	人数	173	0	0	0
	比率	12.82	0.00	0.00	0.00
30～39歳	人数	387	2	23	3
	比率	28.69	18.18	17.69	50.00
40～49歳	人数	387	4	41	2
	比率	28.69	36.36	31.54	33.33
50～54歳	人数	177	2	29	0
	比率	13.12	18.18	22.31	0.00
55～59歳	人数	172	3	24	0
	比率	12.75	27.27	18.46	0.00
60歳以上	人数	53	0	13	1
	比率	3.93	0.00	10.00	16.67
合計	人数	1,349	11	130	6

階層 / 組織		監査委員事務局	農業委員会事務局	上下水道局	総計
20歳未満	人数	0	0	0	0
	比率	0.00	0.00	0.00	0.00
20～29歳	人数	0	0	7	180
	比率	0.00	0.00	4.22	10.75
30～39歳	人数	0	2	44	461
	比率	0.00	25.00	26.51	27.52
40～49歳	人数	1	1	48	484
	比率	20.00	12.50	28.92	28.90
50～54歳	人数	2	3	29	242
	比率	40.00	37.50	17.47	14.45
55～59歳	人数	2	1	32	234
	比率	40.00	12.50	19.28	13.97
60歳以上	人数	0	1	6	74
	比率	0.00	12.50	3.61	4.42
合計	人数	5	8	166	1,675

※ 平成22年4月1日現在

(資料)総務部人事管理室人事課調

上下水道局業務部業務総室総務課調

5 歴代甲府市議会議長

歴代	氏名	就任年月日	退任年月日
初	寺田忠三郎	明 22. 8. 8	明 23. 1.15
2	小田切謙明	" 23. 1.20	" 23. 3.24
3	寺田忠三郎	" 23. 6. 6	" 24. 3.20
4	石原彦太郎	" 24. 3.20	" 26. 1.12
5	寺田忠三郎	" 26. 1.12	" 29. 5.28
6	藤田正義	" 29. 6.15	" 30.10.22
7	林 閻	" 30.11. 6	" 31. 1.17
8	鈴木興義	" 31. 1.18	" 31.12.25
9	野口英夫	" 32. 1.16	" 33. 1. 6
10	林 閻	" 33. 1.19	" 34. 1.19
11	森田恒	" 34. 1.21	" 36. 1.21
12	林 閻	" 36. 1.23	" 39. 1.18
13	浅川平八	" 39. 1.20	" 40. 1. 8
14	野口英夫	" 40. 1.16	" 41.12.20
15	"	" 42. 1. 4	" 42.12.25
16	石氏兵作	" 43. 1. 4	" 44. 5.28
17	若尾民造	" 44. 6.14	大 3. 5.28
18	"	大 3. 6. 6	" 6. 2.22
19	矢嶋栄助	" 6. 3. 9	" 7. 5.28
20	"	" 7. 6. 8	" 8. 8.31
21	横沢米太郎	" 8. 9.10	" 11. 5.28
22	林 閻	" 11. 6. 9	" 12. 2.21
23	齐木逸造	" 12. 3. 3	" 15. 5.28
24	新海栄治	" 15. 6.12	昭 5. 5.27
25	今井茂右衛門	昭 5. 6. 7	" 9. 5.27
26	齐木逸造	" 9. 6. 8	" 10. 8.26
27	秋山幸右衛門	" 10. 9.21	" 13. 5.27
28	中西松	" 13. 6. 7	" 17. 5.27
29	丸茂義蔵	" 17. 6.23	" 22. 4.29
30	山本達雄	" 22. 5.20	" 24. 2.24
31	中沢一男	" 24. 3.16	" 25.12.25
32	野沢要	" 25.12.25	" 26. 4.29
33	加藤欣蔵	" 26. 5.17	" 28. 1.22
34	平井一満	" 28. 1.24	" 30. 2. 2
35	横内亮	" 30. 2. 2	" 30. 4.29
36	佐野英太郎	" 30. 5. 16	" 31. 7.10
37	天野菊造	" 31.10. 4	" 32.12.23
38	伏屋利雄	" 32.12.24	" 33. 3.18
39	松野昇	" 33. 3.18	" 34. 4.30
40	山本正友	" 34. 5.11	" 35. 6.28
41	飯島哲	" 35. 6.28	" 36. 8. 2
42	久保島威	" 36. 8. 2	" 37. 9.25
43	浅川孝政	" 37. 9.25	" 38. 4.30
44	飯島哲	" 38. 5.14	" 39. 6.29
45	飯島哲	昭 39. 6.29	昭 40. 6.29
46	坂本益雄	" 40. 6.29	" 41. 6.29
47	早川久吉	" 41. 6.29	" 42. 4.30
48	内藤秀治	" 42. 5.23	" 43. 7.17
49	"	" 43. 7.17	" 44. 7. 1
50	福島昇	" 44. 7. 1	" 45. 7.17

※ 平成22年7月末現在  
(資料)市議会事務局調

歴代	氏名	就任年月日	退任年月日
51	小沢綱雄	" 45. 7.17	" 46. 4.30
52	早川武男	" 46. 5.20	" 47. 7.14
53	今村宏	" 47. 7.14	" 48. 7.14
54	山口茂申	" 48. 7.14	" 49. 7.21
55	内藤秀治	" 49. 7.21	" 50. 4.30
56	山中繁芳	" 50. 5.20	" 51. 7. 6
57	込山貴雄	" 51. 7. 6	" 52. 7.28
58	小林淳光	" 52. 7.28	" 53. 7.11
59	上田英文	" 53. 7.11	" 54. 4.30
60	小河原正平	" 54. 5.16	" 55. 6.30
61	内藤源一	" 55. 6.30	" 56. 7. 8
62	溝口一雄	" 56. 7. 8	" 57. 5.20
63	中西久	" 57. 5.28	" 58. 4.30
64	長瀬正左衛門	" 58. 5.18	" 59. 1. 9
65	小沢政春	" 59. 3.16	" 60. 3.28
66	小林康作	" 60. 3.28	" 61. 3.25
67	三井五郎	" 61. 3.25	" 62. 4.30
68	千野哮	" 62. 5.20	" 63. 7. 8
69	福島勇	" 63. 7. 8	平 1. 9.12
70	原田正八郎	平 1. 9.12	" 2. 7. 6
71	堀口菊雄	" 2. 7. 6	" 3. 4.30
72	内藤幸男	" 3. 5.20	" 4. 6.26
73	依田敏夫	" 4. 6.26	" 5. 6.28
74	村山二永	" 5. 6.28	" 6. 7.11
75	森沢幸夫	" 6. 7.11	" 7. 4.30
76	飯沼忠	" 7. 5.18	" 8. 6.14
77	小野雄造	" 8. 6.14	" 9. 6.13
78	依田敏夫	" 9. 6.13	" 10. 6.12
79	小沢綱雄	" 10. 6.12	" 11. 3.23
80	中西久	" 11. 3.23	" 11. 4.30
81	末木隆義	" 11. 5.18	" 12. 7. 7
82	秋山雅司	" 12. 7. 7	" 13. 6.20
83	川名正剛	" 13. 6.20	" 14. 6.13
84	齐藤憲二	" 14. 6.13	" 15. 4.30
85	谷川義孝	" 15. 5.19	" 16. 6.10
86	森沢幸夫	" 16. 6.10	" 17. 6.10
87	福永稔	" 17. 6.10	" 18. 6.13
88	原田英行	" 18. 6.13	" 19. 4.30
89	柳沢暢幸	" 19. 5.17	" 20.6.18
90	中込孝文	" 20.6.18	" 21.6.17
91	桜井正富	" 21.6.17	-

6 歴代甲府市議会副議長

歴代	氏名	就任年月日	退任年月日
初	石原彦太郎	明 22. 8. 8	明 23. 1.15
2	平原豊	" 23. 1.20	" 23. 9. 5
3	石原彦太郎	" 23. 9.11	" 24. 3.20
4	山口治郎兵衛	" 24. 3.20	" 25. 1.13
5	"	" 25. 1.13	" 26. 1.12
6	"	" 26. 1.12	" 27. 1.23
7	"	" 27. 1.23	" 28. 1.
8	"	" 28. 1.	" 29. 1.27
9	"	" 29. 1.27	" 29. 5.28
10	中村昌	" 29. 6.15	" 30.10.22
11	"	" 30.11. 6	" 31. 1.17
12	森田恒	" 31. 1.18	" 31.12.25
13	"	" 32. 1.16	" 33. 1. 6
14	"	" 33. 1.19	" 34. 1.19
15	尾沢親	" 34. 1.21	" 35. 1.11
16	"	" 35. 1.11	" 35. 5.28
	加藤平八	" 35. 6. 7	" 35. 8.
17	浅川平八	" 35. 8.25	" 37. 1.15
18	"	" 37. 1.22	" 38. 1.20
19	"	" 38. 1.20	" 39. 1.18
20	林紋次郎	" 39. 1.20	" 40. 1. 8
21	高見沢重興	" 40. 1.16	" 40.12.20
22	"	" 41. 1. 4	" 41. 5.28
23	雨宮源兵衛	" 41. 6. 8	" 42. 1. 4
24	"	" 42. 1. 4	" 42.12.25
25	高見沢重興	" 43. 1. 4	" 44. 1. 4
26	"	" 44. 1. 4	" 44. 4.17
27	朝比奈平治	" 44. 4.17	" 45. 1.15
28	斉木逸造	" 45. 1.15	大 3. 5.25
29	石氏兵作	大 3. 6. 6	" 7. 5. 28
30	"	" 7. 6. 8	" 11. 5.28
31	斉木逸造	" 11. 6. 9	" 12. 2.21
32	保科万次郎	" 12. 3. 3	" 15. 5.28
33	雨宮勇吉	" 15. 6.12	" 15.10. 1
34	篠原良雄	" 15.10. 2	昭 5. 5.27
35	渋谷俊	昭 5. 6. 7	" 8. 9.20
36	田村九万治	" 8. 9.28	" 9. 5.27
37	飯島哲	" 9. 6. 8	" 10. 1.26
38	雪江明雄	" 10. 1.28	" 12. 4.26
39	広瀬捨作	" 12. 7.23	" 13. 5.27
40	"	" 13. 6. 7	" 17. 5.27
41	武田与十郎	" 17. 6.23	" 19. 5.28
42	鷹野啓次郎	" 19. 6.27	" 22. 4.29
43	平井一満	" 22. 5.20	" 25.12.25
44	平川政一	" 25.12.25	" 26. 4.29
45	雨宮威三	" 26. 5.19	" 29. 1.25
46	小沢政雄	" 29. 1.25	" 30. 4.29
47	秋山清	" 30. 5.16	" 31. 5.30
48	天野菊造	" 31. 5.31	" 31.10. 4
49	五味洋	" 31.10. 4	" 32.12.24
50	飯島哲	昭 33. 1.20	昭 34. 4.30
51	久保田友平	" 34. 5.11	" 35. 6.28
52	小沢得三	" 35. 6.28	" 36. 8. 2
53	保坂敏	" 36. 8. 2	" 37. 9.25
54	小宮山蒼	" 37. 9.25	" 38. 4.30
55	坂本益雄	" 38. 5.14	" 39. 6.29

歴代	氏名	就任年月日	退任年月日
56	内藤秀治	" 39. 6.29	" 40. 6.29
57	早川武男	" 40. 6.29	" 41. 6.29
58	根津賢二	" 41. 6.29	" 42. 4.30
59	神宮司五郎	" 42. 5.23	" 43. 7.17
60	山田益三	" 43. 7.17	" 44. 7. 1
61	石原虎男	" 44. 7. 1	" 45. 7.17
62	今村宏	" 45. 7.17	" 46. 4.30
63	溝口一雄	" 46. 5.21	" 47. 7.14
64	橘田重雄	" 47. 7.14	" 48. 7.14
65	風間良興	" 48. 7.14	" 49. 7.21
66	中西久	" 49. 7.21	" 50. 4.30
67	小河原正平	" 50. 5.20	" 51. 7. 6
68	柏原保幸	" 51. 7. 6	" 52. 7.28
69	浅川朝治郎	" 52. 7.28	" 53. 7.11
70	清水清富	" 53. 7.11	" 54. 4.30
71	石丸あきじ	" 54. 5.16	" 55. 6. 2
72	土屋直	" 55. 6.30	" 56. 7. 8
73	市川正雄	" 56. 7. 8	" 57. 5.28
74	伊藤常八	" 57. 5.28	" 58. 4.30
75	早川光圀	" 58. 5.18	" 59. 7. 6
76	小林匡	" 59. 7. 6	" 60. 7. 8
77	塩野褒明	" 60. 7. 8	" 61. 7.21
78	福島勇	" 61. 7.21	" 62. 4.30
79	鈴木豊後	" 62. 5.20	" 63. 7. 8
80	中込孝文	" 63. 7. 8	平 1. 7. 3
81	岡伸平	1. 7. 3	" 2. 7. 6
82	宮島雅展	" 2. 7. 6	" 3. 3.29
83	川名正剛	" 3. 5.20	" 4. 6.26
84	剣持庸雄	" 4. 6.26	" 5. 6.28
85	斉藤憲二	" 5. 6.28	" 6. 7.11
86	石原貞夫	" 6. 7.11	" 7. 3.31
87	清水節子	" 7. 5.18	" 8. 6.14
88	宮川章司	" 8. 6.14	" 9. 6.13
89	細田清	" 9. 6.13	" 10. 6.12
90	堀内征治	" 10. 6.12	" 11. 4.30
91	雨宮年江	" 11. 5.18	" 12. 7. 7
92	谷川義孝	" 12. 7. 7	" 13. 6.20
93	柳沢暢幸	" 13. 6.20	" 14. 6.13
94	大村幾久夫	" 14. 6.13	" 15. 4.30
95	桜井正富	" 15. 5.19	" 16. 6.10
96	山村雄二	" 16. 6.10	" 17. 5.16
97	野中一二	" 17. 6. 1	" 18. 6.13
98	保坂一夫	" 18. 6.13	" 19. 4.30
99	清水仁	" 19. 5.17	" 20.6.18
100	清水保	" 20.6.18	" 21.6.17
101	佐藤茂樹	" 21.6.17	" 22.6.16
102	荻原隆宏	" 22.6.16	—

※ 平成22年7月末現在

※ 加藤平八副議長は、平成11年に甲府市議会史の資料調査中就任が確認されたもので、「代数」は空欄としてある。

(資料)市議会事務局調

### 7 市議会議員

議 員 名	所 属 会 派
上 田 英 文	新 政 ク ラ ブ
依 田 敏 夫	新 政 ク ラ ブ
森 沢 幸 夫	政 友 ク ラ ブ
斉 藤 憲 二	政 友 ク ラ ブ
秋 山 雅 司	公 明 党
中 込 孝 文	市 民 ク ラ ブ
小 野 雄 造	新 政 ク ラ ブ
金 丸 三 郎	新 政 ク ラ ブ
石 原 剛	日 本 共 産 党
谷 川 義 孝	政 友 ク ラ ブ
柳 沢 暢 幸	政 友 ク ラ ブ
駒 木 明	新 政 ク ラ ブ
桜 井 正 富	新 政 ク ラ ブ
中 山 善 雄	公 明 党
山 田 厚	市 民 ク ラ ブ
野 中 一 二	新 政 ク ラ ブ

議 員 名	所 属 会 派
清 水 保	政 友 ク ラ ブ
田 中 良 彦	新 政 ク ラ ブ
渡 辺 礼 子	公 明 党
清 水 仁	新 政 ク ラ ブ
内 藤 泉	公 明 党
佐 藤 茂 樹	政 友 ク ラ ブ
輿 石 修	新 政 ク ラ ブ
荻 原 隆 宏	政 友 ク ラ ブ
池 谷 陸 雄	政 友 ク ラ ブ
原 田 洋 二	政 友 ク ラ ブ
大 塚 義 久	政 友 ク ラ ブ
廣 瀬 集 一	政 友 ク ラ ブ
飯 島 脩	政 友 ク ラ ブ
鈴 木 篤	政 友 ク ラ ブ
兵 道 顕 司	公 明 党
石 原 希 美	日 本 共 産 党

※ 平成22年7月末現在  
(資料)市議会事務局調

### 8 市議会常任委員会と委員定数

委 員 会 名	定 数	所 管 事 項
総 務	8	市長室、総務部、企画部、市民生活部(国民健康保険に関するものを除く)、税務部、庁舎建設部、会計室、議会事務局、公平委員会、選挙管理委員会、監査委員、他の常任委員会の所管に属さない事項
民 生 文 教	8	市民生活部(国民健康保険に関するもの)、福祉部、市立甲府病院、教育委員会
経 済 建 設	8	産業部、都市建設部、農業委員会
環 境 水 道	8	環境部、上下水道局

※総務及び経済建設委員会所管中他の常任委員会の所管部等に係る財産の取得、処分、貸付及び工事又は製造の請負契約については、それぞれの常任委員会の所管事項とする。

※ 平成22年7月末現在  
(資料)市議会事務局調

### 9 市議会議員年齢別構成

定 数(人)		32(条例定数)
現 在 数(人)		32
年 齢 階 層	25～29歳	0
	30～34歳	0
	35～39歳	1
	40～44歳	1
	45～49歳	0
	50～54歳	5
	55～59歳	7
	60～64歳	3
65歳以上	15	

※ 平成22年7月末現在  
(資料)市議会事務局調

10 市議会本会議開会、付議件数

年	開会数(回)	会期日数(日)	本会議日数(日)
平成19年	5	73	23
平成20年	4	66	22
平成21年	8	73	25

年	市長提出議案件数(件)				議員提出議案件数(件)		
	条 例	予 算	決 算	その他	意見書	決議案	その他
平成19年	56	38	2	33	8	0	9
平成20年	34	43	2	45	13	0	4
平成21年	43	49	2	60	8	0	7

※ 議員提出議案件数は甲選・甲推関係を除く。

(資料) 市議会事務局調

11 窓口関係申請件数

区 分 / 年 度	平成19年度	平成20年度	平成21年度
戸籍関係	72,788	71,138	72,111
住民票・戸籍の附票	131,873	123,474	119,910
住民票閲覧	38	53	43
印鑑証明	86,825	80,575	78,970
諸証明	12,035	11,832	11,128
自動車臨時運行許可	561	667	589

(資料) 市民生活部市民生活総室市民課調

12 「市民の声」集計状況

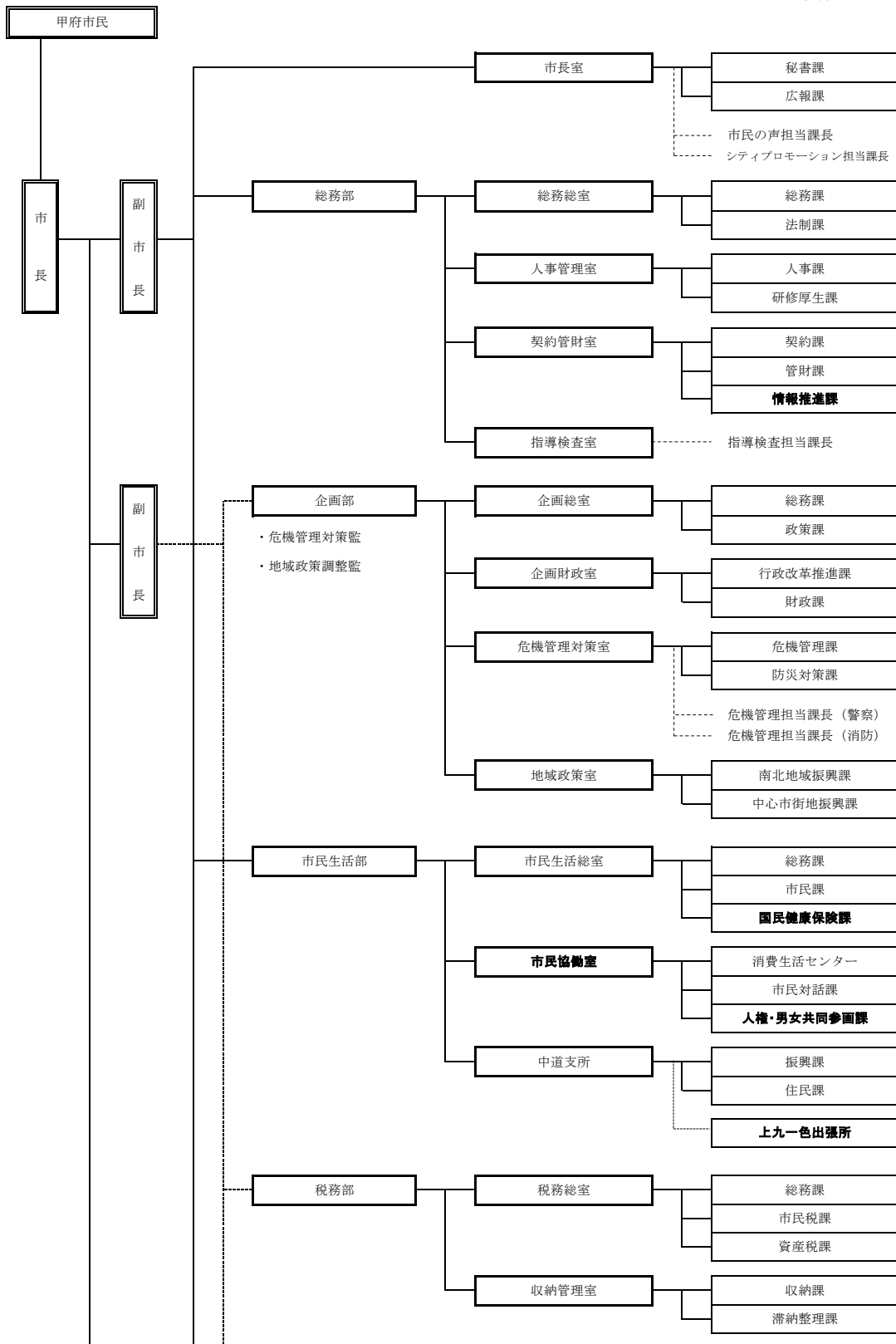
(単位:件、%)

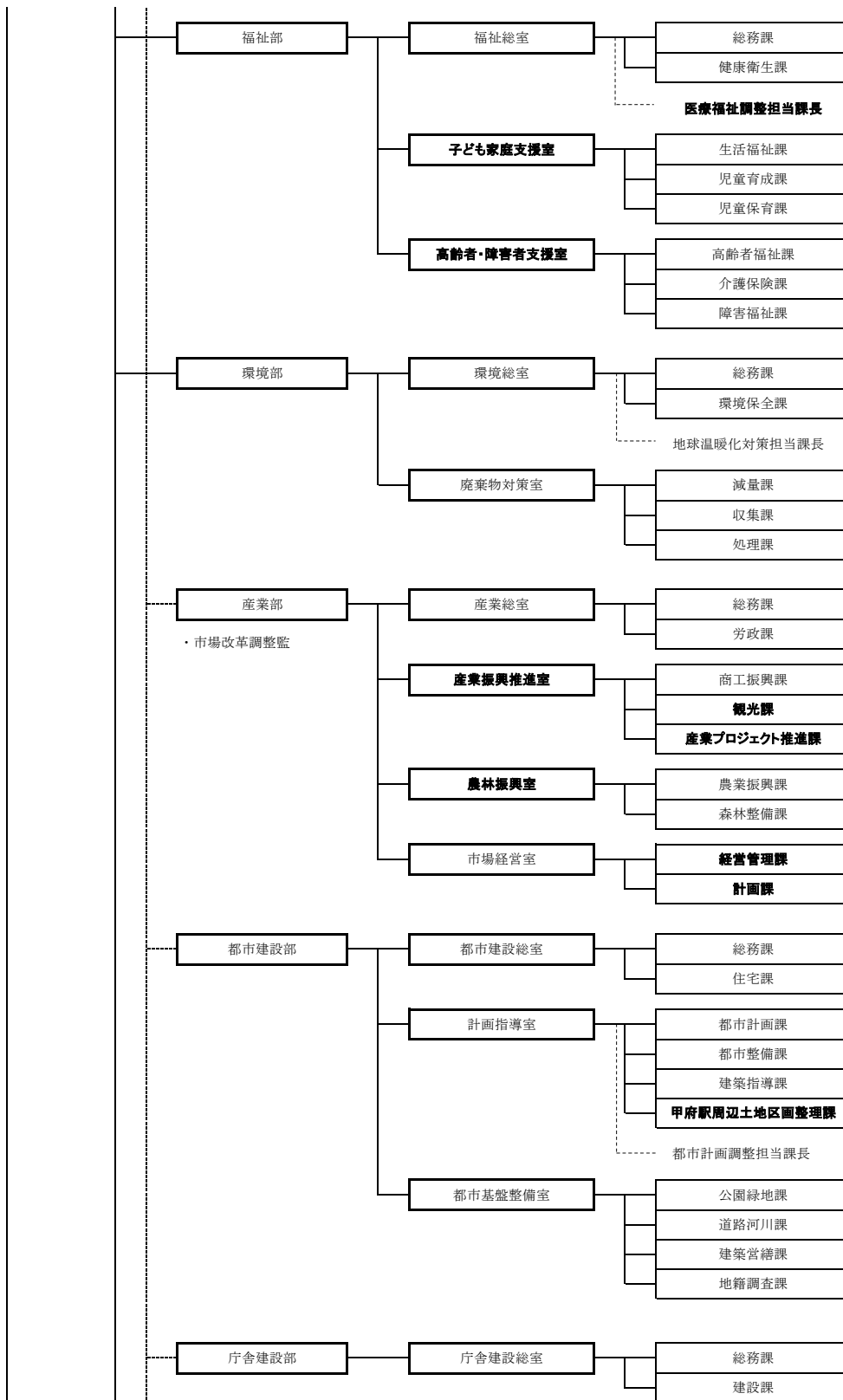
順位	平成19年度	平成20年度	平成21年度
1	福祉 75 (14.07)	福祉 85 (18.97)	福祉 75 (16.41)
2	道路 44 (8.26)	公共施設 39 (8.71)	道路 53 (11.60)
3	教育 34 (6.38)	道路 36 (8.03)	環境 37 (8.10)
4	環境 34 (6.38)	環境 32 (7.14)	教育 36 (7.88)
5	都市整備 28 (5.25)	教育 27 (6.03)	公共施設 21 (4.60)
6	公共施設 26 (4.88)	側溝 15 (3.35)	側溝 18 (3.94)
7	側溝 17 (3.19)	河川 10 (2.23)	病院 12 (2.63)
その他	その他 275 (51.59)	その他 204 (45.54)	その他 205 (44.84)
総 数	533 (100.00)	448 (100.00)	457 (100.00)

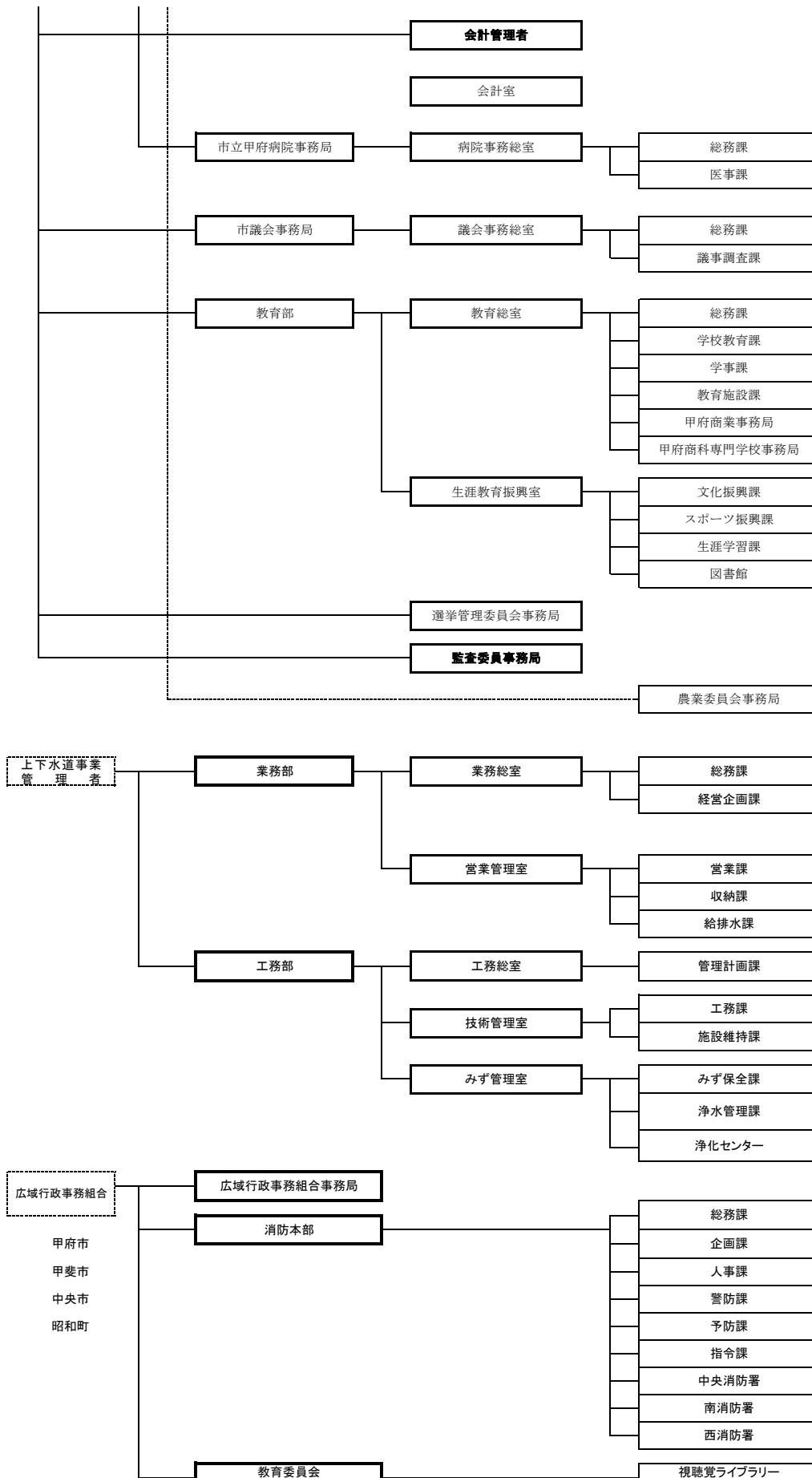
(資料) 市民生活部市民生活総室市民対話課調 (広聴活動のあらまし)

平成23年度 甲府市組織図

平成23年4月1日









## 17 參考資料

市町村別主要統計（山梨県内）

市町村別		山梨県	甲府市	富士吉田市	都留市	山梨市	大月市	韮崎市
面積	km <sup>2</sup>	4,465.37	212.41	121.83	161.58	289.87	280.30	143.73
市町村職員数	人	9,306	1,751	758	436	393	460	378
人口	人	864,143	192,725	52,186	31,947	38,140	28,911	31,490
世帯数	世帯	335,665	85,214	18,425	11,668	14,320	10,732	12,077
人口密度	人/km <sup>2</sup>	198.1	942.0	431.5	216.7	133.5	110.2	235.2
有権者数	人	703,286	158,378	41,953	25,762	31,161	24,292	25,340

市町村別		南アルプス市	北杜市	甲斐市	笛吹市	上野原市	甲州市	中央市
面積	km <sup>2</sup>	264.06	602.89	71.94	201.92	170.65	264.01	31.81
市町村職員数	人	681	796	446	653	273	374	253
人口	人	73,087	49,201	73,012	71,166	26,947	35,619	29,919
世帯数	世帯	25,204	19,972	28,608	26,825	9,965	13,116	11,372
人口密度	人/km <sup>2</sup>	272.9	79.9	1,029.5	355.1	169.9	136.1	995.0
有権者数	人	57,735	41,314	58,310	57,485	22,365	29,158	23,902

市町村別		西八代郡	市川三郷町
面積	km <sup>2</sup>	79.77	75.07
市町村職員数	人	319	319
人口	人	17,737	17,737
世帯数	世帯	6,504	6,504
人口密度	人/km <sup>2</sup>	239.0	239.0
有権者数	人	14,844	14,844

市町村別		南巨摩郡	早川町	身延町	南部町	富士川町
面積	km <sup>2</sup>	984.47	369.86	302.00	200.63	111.98
市町村職員数	人	604.00	52	222	145	185
人口	人	42,885.00	1,345	15,276	9,413	16,851
世帯数	世帯	16,395.00	714	6,158	3,346	6,177
人口密度	人/km <sup>2</sup>	264.30	4.1	54.1	51.1	155.0
有権者数	人	36,227.00	1,207	13,233	7,956	13,831

市町村別		中巨摩郡	昭和町
面積	km <sup>2</sup>	9.15	9.15
市町村職員数	人	99	99
人口	人	17,016	17,016
世帯数	世帯	6,894	6,894
人口密度	人/km <sup>2</sup>	1,832.1	1,832.1
有権者数	人	13,269	13,269

市町村別		南都留郡	道志村	西桂町	忍野村	山中湖村	鳴沢村	富士河口湖町
面積	km <sup>2</sup>	420.78	79.57	15.18	25.15	52.81	89.56	158.51
市町村職員数	人	587	45	51	112	97	50	232
人口	人	50,605	1,967	4,745	8,897	5,933	3,166	25,897
世帯数	世帯	17,703	614	1,503	3,228	2,172	1,132	9,054
人口密度	人/km <sup>2</sup>	120.3	25.8	319.5	337.6	103.0	33.0	158.5
有権者数	人	40,413	1,658	3,747	7,007	4,872	2,579	20,550

市町村別		北都留郡	小菅村	丹波山村
面積	km <sup>2</sup>	154.20	52.65	101.55
市町村職員数	人	45	18	27
人口	人	1,550	842	708
世帯数	世帯	671	347	324
人口密度	人/km <sup>2</sup>	10.1	19.3	7.7
有権者数	人	1,378	729	649

※ 市町村は平成22年4月1日現在で掲載。  
 ※ 人口密度については平成17年国勢調査の値を掲載。  
 ※ 有権者数については平成22年9月2日現在の値を掲載。  
 ※ 西八代郡の面積には本栖湖(4.70km<sup>2</sup>)を含む。  
 (資料) 山梨県総務部市町村課「市町村のすがお」

合併市町村一覧

合併市町村	合併関係市町村 (合併年月日)	備 考
南部町	南部町、富沢町 (平成15年3月1日)	旧南部町は変更無し。旧富沢町は、「富沢町」が「南部町」に変更。
南アルプス市	八田村、白根町、芦安村、 若草町、櫛形町、甲西町 (平成15年4月1日)	芦安村を除いた5町村は、「中巨摩郡」と「町村名」を「南アルプス市」に置き換える。芦安村のみ、大字の前に「芦安」を入れる。
富士河口湖町	河口湖町、勝山村、 足和田村 (平成15年11月15日)	旧町村名を「富士河口湖町」に変更。字名に変更はないが、勝山村は大字が無かったため、「勝山」が大字となる。
甲斐市	竜王町、敷島町、双葉町 (平成16年9月1日)	「郡と町名」を「甲斐市」に変更。字名は変更なし。
身延町	下部町、中富町、身延町 (平成16年9月13日)	「山梨県南巨摩郡身延町」の後に従来ので大字が続く。旧身延町は変更なし。下部町は「郡と町名」、中富町は「町名」を変更。
笛吹市	石和町、御坂町、一宮町、 八代町、境川村、春日居町 (平成16年10月12日)	「山梨県笛吹市」の後に従来ので町村名以下が続く。ただし、「境川村」は「境川町」に変更。
北杜市	明野村、須玉町、高根町、 長坂町、大泉村、白州町、 武川村 (平成16年11月1日)	「北巨摩郡」を「北杜市」に変更。以下は従来ので町村名以下が続く。ただし、「明野村」、「大泉村」、「武川村」は、それぞれ「明野町」、「大泉町」、「武川町」に変更。
上野原市	上野原町、秋山村 (平成17年2月13日)	旧上野原町は、「北都留郡上野原町」を「上野原市」に置き換える。旧秋山村は、「南都留郡秋山村」を「上野原市秋山」に置き換える。
山梨市	山梨市、牧丘町、三富村 (平成17年3月22日)	旧山梨市は変更なし。旧牧丘町は、「東山梨郡」を「山梨市」に置き換える。旧三富村は、「東山梨郡三富村」を「山梨市三富」に置き換える。
市川三郷町	市川大門町、 三珠町、六郷町 (平成17年10月1日)	旧町名を「市川三郷町」に置き換える。旧市川大門町は、大字「山家」を「山保」に置き換える。また、大字の無かった地区を大字「市川大門」とする。
甲州市	塩山市、勝沼町、大和村 (平成17年11月1日)	旧塩山市は、「塩山市」を「甲州市塩山」に置き換える。旧勝沼町は、「東山梨郡勝沼町」を「甲州市勝沼町」に置き換える。旧大和村は、「東山梨郡大和村」を「甲州市大和町」に置き換える。
中央市	玉穂町、田富町、豊富村 (平成18年2月20日)	「郡と町村名」を「中央市」に変更。字名は変更なし。
甲府市	甲府市、中道町、 上九一色村(北部) (平成18年3月1日)	旧甲府市については変更なし。旧中道町と旧上九一色村は「郡と町村名」を「甲府市」に置き換え、大字名を町名とする。
富士河口湖町	富士河口湖町、 上九一色村(南部) (平成18年3月1日)	旧富士河口湖町については変更なし。旧上九一色村は「郡と町村名」を「南都留郡富士河口湖町」に置き換え、大字名を「精進」「本栖」「富士ヶ嶺」という表示にする。
北杜市	北杜市、小淵沢町 (平成18年3月15日)	旧北杜市については変更なし。旧小淵沢町については、「北巨摩郡」を「北杜市」に置き換える。
笛吹市	笛吹市、芦川村 (平成18年8月1日)	笛吹市については変更なし。芦川村については、「東八代郡芦川村」を「笛吹市芦川町」に置き換える。
富士川町	増穂町、鵜沢町 (平成22年3月8日)	旧町名を「富士川町」に変更。以下は従来ので大字名が続く。このうち、「大字平林」は、「平林」と表示、旧鵜沢町の大字のない地区は鵜沢を表示とする。

市・郡別	市町村名(27市町村)
市	1 甲府市 2 富士吉田市 3 都留市 4 山梨市 5 大月市 6 韮崎市 7 南アルプス市 8 北杜市 9 甲斐市 10 笛吹市 11 上野原市 12 甲州市 13 中央市
西八代郡	14 市川三郷町
南巨摩郡	15 早川町 16 身延町 17 南部町 18 富士川町
中巨摩郡	19 昭和町
南都留郡	20 道志村 21 西桂町 22 忍野村 23 山中湖村 24 鳴沢村 25 富士河口湖町
北都留郡	26 小菅村 27 丹波山村

(資料) 山梨県市町村課ホームページより転載

## 統計用語の解説

用 語	解 説
調査客体 全数調査	調査対象である集団を構成している単位をいう。 国勢調査などのように統計集団に属するすべての単位を網羅的に調べる方法。全部調査、悉皆調査ともいう。
センサス	もともと、ある時点の人口を把握するためにすべての人を調べる統計調査、つまり、人口に関する全数調査を指す言葉であった。具体的には、国勢調査の意味に用いられていたが、現在では、何らかの統計集団についてその大きさや内容をいろいろな角度から総合的に知るために行う統計調査を指す言葉としてしばしば用いられる。 農業センサス・漁業センサスは、その例である。
標本調査 (抽出調査・ サンプル調査)	観察しようとする集団の一部を全く無作為(ランダム)にぬき出し、その調査結果に基づいてもとの集団全体についての結果を推進する方法をいう。 この場合、観察しようとするもとの集団を母集団、そこから選り出された一部の単位を標本という。
基幹統計調査	統計法に基づき、行政機関が実施する統計調査のうち、重要なものとして総務大臣が指定した統計調査である。調査を受ける人には報告の義務が、また、調査を行う国、地方公共団体、調査員などには、調査によって知り得たことを他に漏らしてはならないこと(秘密の保護)が統計法で定められている。 現在は、基幹統計として50以上が指定されている。
一般統計調査	行政機関が行う統計調査のうち基幹統計調査以外のものをいう。
自計申告	調査の対象が調査事項についてその回答を自ら調査票に記入する方法をいう。この方法は、調査員の負担を軽くし、調査を短期間に終わらせることができる点などで有利であるが、反面調査の対象に理解されやすい調査内容でなければ、回答の正確さを期することができないなどの欠点がある。
他計申告	調査員が調査の対象に質問して回答を求め、その回答に基づいて調査員自らが調査票に記入する方法をいう。方法は、調査内容が高度で、理解しにくいような場合や、自計申告では正確な回答を期待できない場合には訓練された調査員による他計申告の方法をとるのが最適である。しかし、他計申告では調査員の質の良否が結果に影響を与えること、調査員の負担が多くなること、調査に長期間かかるなどの欠点がある。
常住地主義	人口センサスにおいて調査単位を把握する概念の一つであって、調査の時点に常住している場所で把握する方法を常住地主義という。例えば、旅行者を調査時点の滞在地で把握するのではなく、その者が調査時点に常住している場所で把握する方法である。
現在地主義	調査時点に滞在している場所で把握する方法を現在地主義という。 なお、我が国の国勢調査では戦前は現在地主義をとっていたが、戦後は常住地主義によって調査している。
推計人口	国勢調査結果の人口に毎月の出生、死亡、転入、転出を差し引きして算出する。(外国人を含む)
住民基本台帳 に基づく人口	住民基本台帳に記載されている者のみを記載されている場所で把握する。(外国人を除く)
事業所	物の生産又は、サービスの提供が業として行われてる個々の場所をいう。いいかえれば事業所とは、営利・非営利に関係なく、その事業を行うことにより収入を得、あるいは生計を立てている人がいる個々の場所ということになる。例えば、商店・工場・事務所・銀行・病院・発電所・学校・神社・寺院・旅館などのように固定的に一区画を占めて事業を行っている場所が事業所である。
工場	普通に工場・製作所・製造所あるいは、加工所と呼ばれているような一区画を占めて主として製造または加工を行っているところである。
世帯の種類	世帯の区分は調査ごとに異なっているが、主な調査では次のようになっている。 ○国勢調査 一般世帯 ・住居と生計を共にしている人々の集まり又は一戸を構えて住んでいる単身者 ・上記の世帯と住居を共にし、別に生計を維持している間借り・下宿などの単身者 ・社会・団体・商店・官公庁などの寄宿舎、独身寮などに居住している単身者 施設等の世帯 ・寮・寄宿舎の学生・生徒 ・病院・療養所の入院者 ・会社施設の入所者 ・自衛隊営舎内居住者 ・矯正施設の入所者 ・その他 ○住宅・土地統計調査 一般世帯 { 住居と生計を共にしている人の集まり 単身世帯 : 住宅に居住(間借りを除く)する単身者 ○就業構造基本調査 一般世帯 { 住居と生計を共にしている二人以上の集まり 準世帯 : 単身の住込みの雇主も含める : 一人で一戸を構えて暮らしている者や、単身の間借り、寮、寄宿舎、下宿屋などに居住する単身者の一人一人をいう
労働力状態	国勢調査では、調査機関の事実に基づいて次のように区分している。(15歳以上)  <div style="display: flex; align-items: center;"> <div style="margin-right: 10px;">労働力</div> <div style="border-left: 1px solid black; padding-left: 10px;"> <div style="display: flex; align-items: center; margin-bottom: 10px;"> <div style="margin-right: 5px;">就業者</div> <div style="border-left: 1px solid black; padding-left: 5px;"> <div style="display: flex; flex-direction: column; gap: 5px;"> <div>主に仕事</div> <div>家事のほかの仕事</div> <div>通学のかたわら仕事</div> </div> </div> </div> <div style="margin-bottom: 10px;">                     休業者・・・調査期間中、少しも仕事をしなかった人で、病気などで仕事を休み始めてから30日にならない場合又は30日以上休んでも賃金や給料をもらうことになっている人をいう                 </div> </div> <div style="margin-bottom: 10px;">                     完全失業者・・・調査期間中、収入になる仕事を少しもせず、仕事に就くことが可能であり、かつ職業安定所などで積極的に仕事を探していた人をいう                 </div> </div> 非労働力・・・調査期間中、収入になる仕事を少しもせず、仕事につくことが不可能であるか又は仕事を積極的に探さなかった人をいう(家事・通学・その他)

## 都市宣言

### 交通安全都市宣言

最近の技術革新による経済の発展は、急激に車輛の増加をみるにいたりましたが、その結果として自動車の運行需要と道路の容量との不均衡をもたらし、路面の輻輳は交通事故の主原因となっております。国においても、既にこの対策を講ずるとともに調整を図るための道路網の整備と交通の秩序維持のために新道路交通法の制定をみたのであります。しかしながら頻発する交通事故の大半は人的によるもので遵法と交通道德の涵養、さらに交通環境の整備充実によって、そのほとんどが阻止し得るものであります。

甲府市は、山梨県の県都として、また首都圏都市として近年一層脚光を浴びるにいたっておりますが、飛躍の発展と併行して激増する諸車の通行はその許容量においてまさに飽和点に達した感があります。

このときにあたり、甲府市当局はその計画する都市改造をさらに推進するとともに、市道の拡張整備、バイパス道路の促進を強力に進めて交通の緩和と交通環境の整備を図るべきであります。

甲府市民もまた自らの手で交通の不安から自分自身を守り交通の安全をひとり取締機関のみにゆだねることなく進んでこれに協力し交通道德の向上につとめ、悲惨な交通事故の絶滅を期するよう力をあわせるべきであります。

よって甲府市議会は、ここに全市民を一丸とした交通安全運動の展開を強力に推進して、甲府市を「交通安全都市」とすることを宣言するものであります。

昭和36年12月9日 甲府市議会

### 無公害都市宣言

健康で文化的な生活を営むことは、すべての市民の基本的権利である。

しかし恵まれた自然と市民の健康が公害によって侵されようとしている。

甲府市議会は市民の快適な生活と美しい自然を確保し、人間優先による市の繁栄を図るため、次のことを確認し、ここに無公害都市を宣言する。

1 すべての市民は、健康で文化的な生活を営む権利を有し、この権利は公害によって侵されてはならない。

2 すべての市民は、他人の権利を尊重し、自然および生活環境を侵すような行為をしてはならない。

3 すべての市民は、自ら快適な生活環境の維持につとめ、公害の防止と絶滅を図らなければならない。

昭和46年7月8日 甲府市議会

### 核兵器廃絶平和都市宣言

戦争の惨禍を防止し、恒久平和と安全を実現することは人類共通の念願である。

わが国は世界唯一の核被爆国として、核戦争の回避を求め、被爆の恐しさ、被爆者の苦しみと声を大にして全世界に訴え続けてきた。しかしながら、核軍備の拡大は依然として続いており、人類が平和のうちに生存する権利を根本から脅かしている。

甲府市は、非核三原則の完全実施を願い、すべての国の核兵器の全面廃絶と軍備縮小を求め、人類の永遠の平和を希求し、核兵器廃絶の世論を喚起するため、ここに「核兵器廃絶平和都市」となることを宣言する。

昭和57年7月2日 甲府市

### 緑化推進都市宣言

みどり豊かな明るい都市環境を形成し、市民生活にうるおいとやすらぎをもたらすために、緑化推進を図ることは、われわれの共通の念願である。

しかしながら、わが市は、かつての戦災あるいは都市化現象等により幾多の緑を失ってきた。

人間生活にかかすことのできない尊い緑を増やすことは、われわれに課せられた重大な責務である。

歴史と伝統に培われた「山の都甲府」は、かいじ国体の開催を契機に、全市民的な創意、努力をもって緑化の推進及び樹木の保存を積極的に図り「緑と花と太陽のあふれる街づくり」建設を行い、われわれの遺産として後世に継承することをここに宣言する。

昭和61年3月13日 甲府市

### ゆとり創造都市宣言

すべての国民が生活にゆとりをもち、充実した自由な時間とうるおいのある生活がおくれるようになることは、人間性豊かな社会の建設にとってきわめて重要である。

しかし、わが国の労働時間の現状は、欧米諸国と比較して年間で200時間から500時間も長く、そのため、国民の生活に充実した自由な時間とうるおいが欠如しており、豊かさが実感できない大きな要因となっている。

甲府市議会は、労働と休暇のバランスがとれ、日日団らんのある暮らしがおくれるよう、労働時間短縮、生活環境の整備等、条件整備の推進に全力をつし、ゆとりある社会の実現を目指してここに「ゆとり創造宣言」を行う。

平成2年7月6日 甲府市議会

### ボランティア都市宣言

豊かな自然と歴史に育まれた甲府市は、市制施行以来、「市民と自然を尊び」政治・経済・産業・文化など総合的都市機能の充実が図られ、調和のとれた都市として発展しております。

私たちは、子々孫々にわたり、全ての市民が共に「ゆとりと豊かさ」を実感できる、人にも環境にもやさしい、快適で潤いのある都市づくりを願い、市民すべてが手を携え、常に健康で文化的な生活を営むことのできる、明るい社会を創造していかなければなりません。

市民の尊い善意と豊かな感性のもとに「人と人とのふれあい」を大切に、お互いに「奉仕する互助の精神」による自発的な市民参加によって、活力のある健やかな生きがいに満ちた福祉社会の実現を目指し、ここに、決意をこめて「ボランティア都市・甲府」を宣言いたします。

平成6年12月9日 甲府市

### 生涯学習都市宣言

見はるかす甲斐の山々 麗しき山かいの街 ふるさと甲府

この地に芽生え、太古の昔より堂々と築き育てられてきた固有の文化を、私たちはしっかりと受け止め、そして未来へと確実に手渡していかなければなりません。

風に聞く時の流れ

林は語る優しき思い

火と燃える創造の英知

山に学ぶ健やかに生きる力

この栄えたる伝統と歴史・文化を、新しい時代を拓くたくましい知恵を、私たちは生涯をかけて、共に学び、共に深め合い、山の都・甲府に生きる喜びを覚えつつ、自ら人生を豊かにしていきましょう。

ここに、思いを新たに「生涯学習都市・甲府」を宣言いたします。

平成10年6月12日 甲府市

## 資料提供機関及び団体名

(順不同)

No.	機関名及び団体名	郵便番号	住所	電話
1	JR東日本(株)八王子支社	192-8502	東京都八王子市旭町1-8	042-620-8511
2	NHK甲府放送局	400-8552	甲府市飯田3-10-20	055-222-1380
3	甲府家庭裁判所	400-0032	甲府市中央1-10-7	055-235-1131
4	甲府公共職業安定所	400-0851	甲府市住吉1-17-5	055-232-6060
5	甲府地方气象台	400-0035	甲府市飯田4-7-29	055-222-9101
6	甲府地方検察庁	400-8556	甲府市中央1-11-8	055-235-7231
7	甲府地方裁判所	400-0032	甲府市中央1-10-7	055-235-1131
8	甲府中央郵便局	400-8799	甲府市太田町6-10	055-235-3394
9	国立大学法人 山梨大学	400-8510	甲府市武田4-4-37	055-273-1111
10	東京ガス山梨株式会社	400-0024	甲府市北口3-1-12	055-253-1341
11	山梨英和大学	400-8555	甲府市横根町888	055-223-6020
12	山梨学院大学	400-8575	甲府市酒折2-4-5	055-233-1111
13	山梨学院短期大学	400-8575	甲府市酒折2-4-5	055-224-1400
14	山梨県企画県民部	400-8501	甲府市丸の内1-6-1	055-223-1345
15	山梨県教育庁	400-8501	甲府市丸の内1-6-1	055-223-1741
16	山梨県警察本部	400-8586	甲府市丸の内1-6-1	055-235-2121
17	山梨県軽自動車協会	406-0034	笛吹市石和町唐柏791-1	055-262-7548
18	山梨県自動車販売店協会	406-0034	笛吹市石和町唐柏1000-7	055-263-3001
19	山梨県商工労働部	400-8501	甲府市丸の内1-6-1	055-223-1561
20	山梨県赤十字血液センター	400-0062	甲府市池田1-6-1	055-251-5891
21	山梨県タクシー協会	406-0034	笛吹市石和町唐柏1000-7	055-262-1212
22	山梨県中北保健所	400-8543	甲府市太田町9-1	055-237-1381
23	山梨県立科学館	400-0023	甲府市愛宕町358-1	055-254-8151
24	山梨県立大学	400-0035	甲府市飯田5-11-1	055-224-5261
25	山梨県立図書館	400-0031	甲府市丸の内2-33-1	055-226-2586
26	山梨県立美術館	400-0065	甲府市貢川1-4-27	055-228-3322
27	山梨県立文学館	400-0065	甲府市貢川1-5-35	055-235-8080
28	郵便局 (株) 南関東支社	231-8694	横浜市中区桜木町1-1	045-228-2512
29	(株) 山梨食肉流通センター	406-0034	笛吹市石和町唐柏1028	055-262-2288
30	(株)NTT東日本 山梨支店	400-0867	甲府市青沼1-12-13	055-231-4511
31	(社) 甲府市シルバー人材センター	400-0857	甲府市幸町14-6	055-222-9488
32	(社) 山梨県銀行協会	400-0858	甲府市相生1-1-17	055-228-6013
33	(社) 山梨県バス協会	406-0034	笛吹市石和町唐柏1000-7	055-262-1201

# 甲府市統計書

(平成 22 年版)

発 行 日 平成 23 年 4 月 30 日

価 格 1,000 円

編集・発行・印刷 甲府市 総務部総務総室総務課 統計係

甲府市幸町 15 番 6 号

TEL 055-237-5238